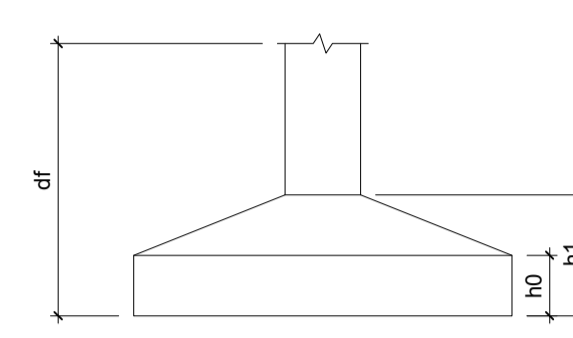


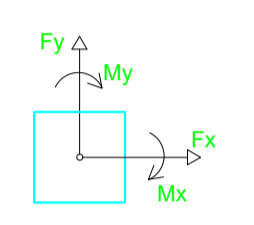
Planta de localização
escala 1:50

Pilar										Fundação				
Nome	Seção (cm)	X (cm)	Y (cm)	Carga Máx. (tf)	Carga Mín. (tf)	Mx (kgf.m)	My (kgf.m)	Fx (tf)	Fy (tf)	Lado B (cm)	Lado H (cm)	h0 / ha (cm)	h1 / hb (cm)	df (cm)
P1	15x30	7.50	615.00	3.3	2.7	0	0	0.2	0.2	55	70	30	30	150
P2	15x30	307.55	615.00	3.8	3.1	0	0	0.2	0.2	55	70	25	25	150
P3	15x30	442.55	615.00	4.8	4.1	0	0	0.2	0.2	55	70	25	25	150
P4	15x30	879.75	622.50	5.7	5.3	0	0	0.1	0.1	55	70	25	25	150
P5	15x30	1332.55	615.00	3.8	2.7	0	0	0.2	0.2	55	70	25	25	150
P6	15x30	1197.55	495.00	4.7	4.2	0	0	0.1	0.2	55	70	25	25	150
P7	15x30	7.50	315.00	3.7	3.5	0	0	0.1	0.2	55	70	30	30	150
P8	15x30	307.55	315.00	4.2	3.9	0	0	0.1	0.2	55	70	25	25	150
P9	15x30	442.55	315.00	3.4	3.1	0	0	0.1	0.2	55	70	25	25	150
P10	15x30	1325.05	362.50	4.9	4.2	0	0	0.1	0.2	55	70	25	25	150
P11	15x30	1197.55	235.00	2.8	1.8	0	0	0.2	0.2	55	70	25	25	150
P12	15x30	7.50	15.00	3.3	2.7	0	0	0.2	0.2	55	70	30	30	150
P13	15x30	307.55	15.00	3.8	3.1	0	0	0.2	0.2	55	70	25	25	150
P14	15x30	442.55	15.00	4.8	4.1	0	0	0.2	0.2	55	70	25	25	150
P15	15x30	879.75	7.50	5.8	5.5	0	0	0.1	0.1	55	70	25	25	150
P16	15x30	1332.55	15.00	4.1	3.6	0	0	0.3	0.3	55	70	25	25	150



Localização no eixo X	
Coordenadas (cm)	Nome
7.50	P1, P7, P12
307.55	P2, P8, P13
442.55	P3, P9, P14
879.75	P4, P15
1197.55	P6, P11
1325.05	P10
1332.55	P5, P16

Localização no eixo Y	
Coordenadas (cm)	Nome
622.50	P4
615.00	P1, P2, P3, P5
495.00	P6
362.50	P10
315.00	P7, P8, P9
235.00	P11
15.00	P12, P13, P14, P16
7.50	P15

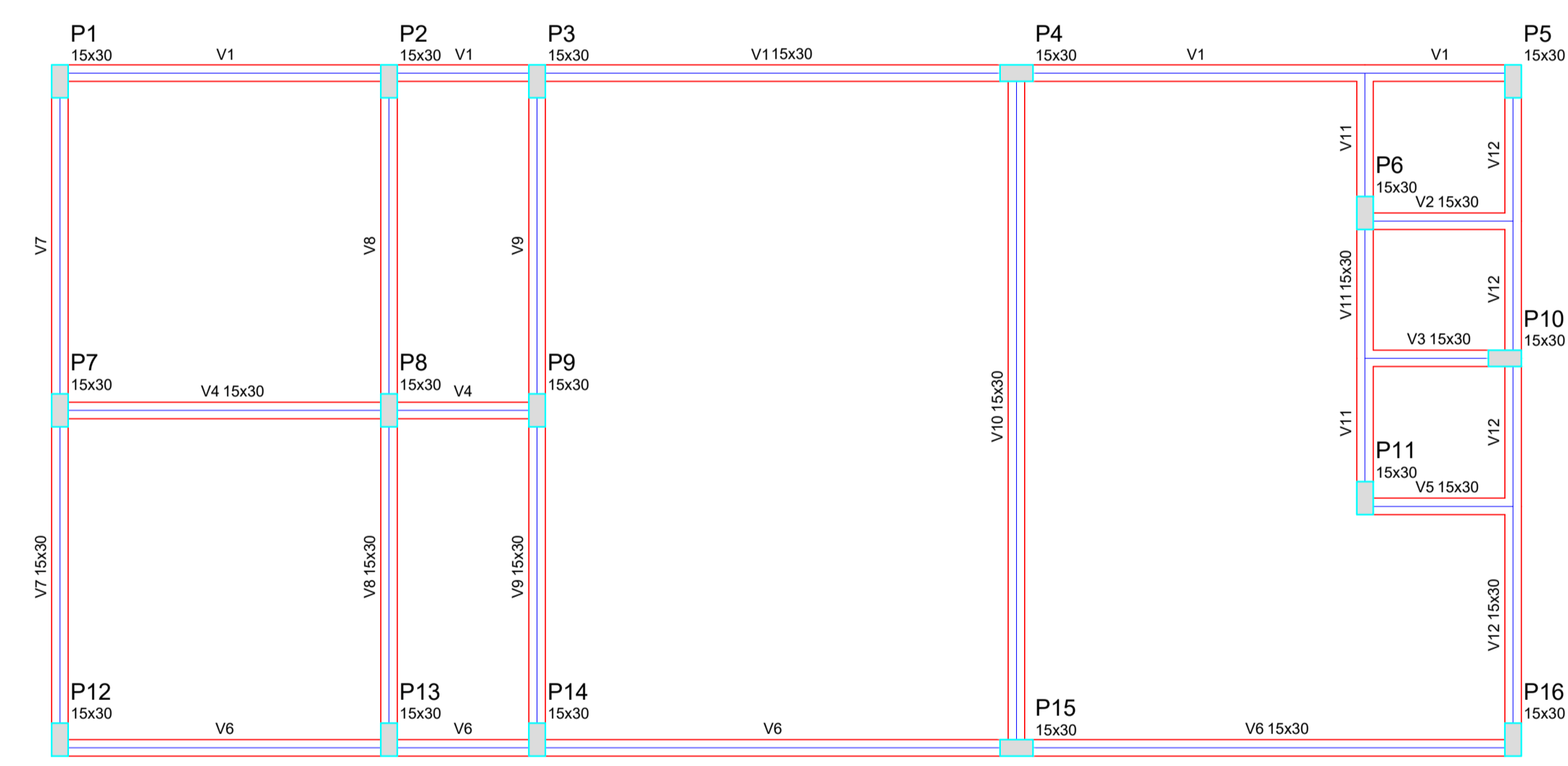


Vigas			
Nome	Seção (cm)	Elevação (cm)	Nível (cm)
V1	15x30	0	280
V2	15x30	0	280
V3	15x30	0	280
V4	15x30	0	280
V5	15x30	0	280
V6	15x30	0	280
V7	15x30	0	280
V8	15x30	0	280
V9	15x30	0	280
V10	15x30	0	280
V11	15x30	0	280
V12	15x30	0	280

Características dos materiais		
fck (kgf/cm²)	Ecs (kgf/cm³)	
250	238000	

Pilares			
Nome	Seção (cm)	Elevação (cm)	Nível (cm)
P1	15 x 30	0	280
P2	15 x 30	0	280
P3	15 x 30	0	280
P4	15 x 30	0	280
P5	15 x 30	0	280
P6	15 x 30	0	280
P7	15 x 30	0	280
P8	15 x 30	0	280
P9	15 x 30	0	280
P10	15 x 30	0	280
P11	15 x 30	0	280
P12	15 x 30	0	280
P13	15 x 30	0	280
P14	15 x 30	0	280
P15	15 x 30	0	280
P16	15 x 30	0	280

Legenda dos Pilares	
	Pilar que morre
	Pilar que passa
	Pilar que nasce
	Pilar com mudança de seção



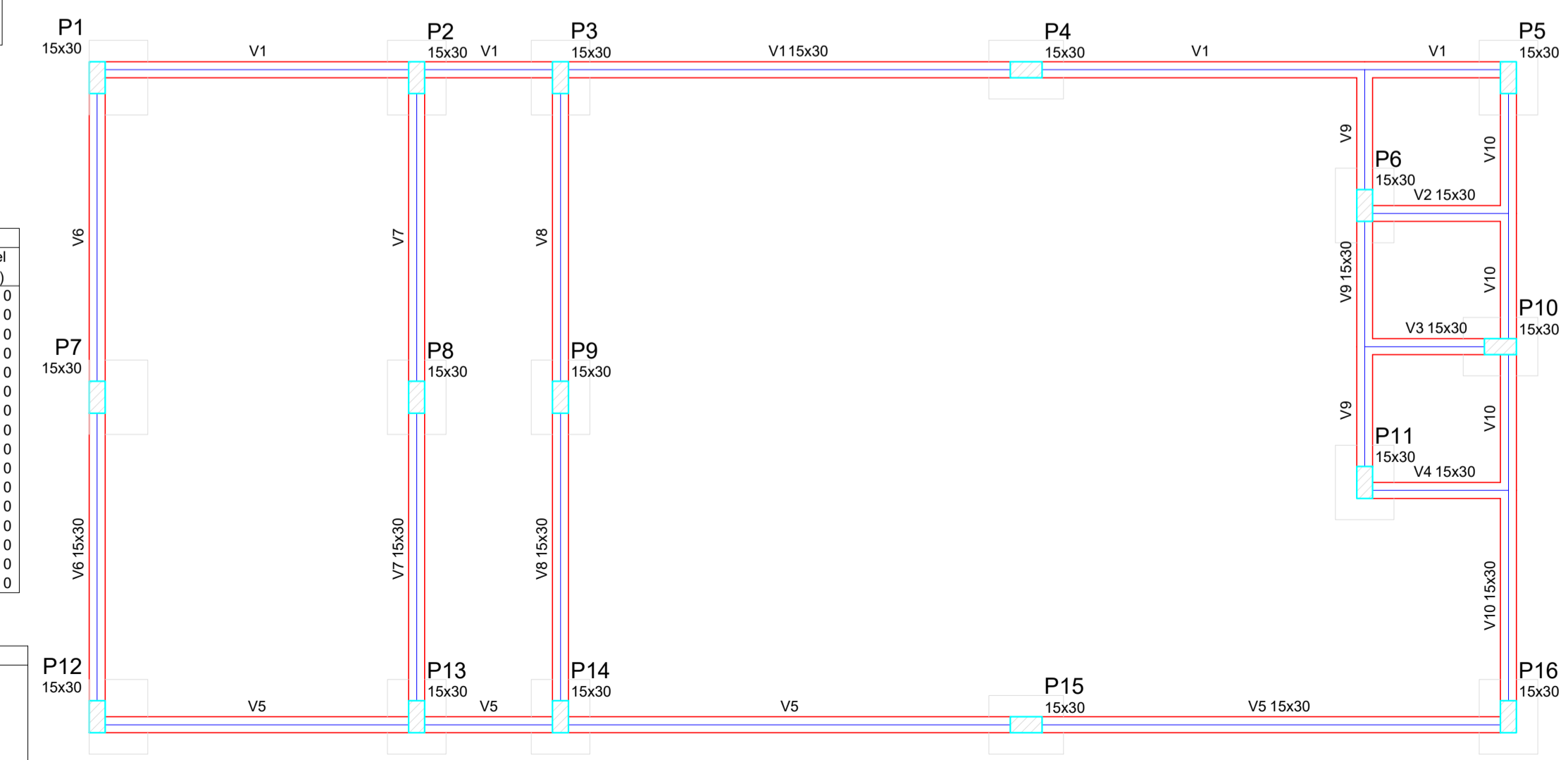
Forma do pavimento Cobertura
escala 1:50

Vigas			
Nome	Seção (cm)	Elevação (cm)	Nível (cm)
V1	15x30	0	0
V2	15x30	0	0
V3	15x30	0	0
V4	15x30	0	0
V5	15x30	0	0
V6	15x30	0	0
V7	15x30	0	0
V8	15x30	0	0
V9	15x30	0	0
V10	15x30	0	0

Características dos materiais		
fck (kgf/cm²)	Ecs (kgf/cm³)	
250	238000	

Pilares			
Nome	Seção (cm)	Elevação (cm)	Nível (cm)
P1	15 x 30	0	0
P2	15 x 30	0	0
P3	15 x 30	0	0
P4	15 x 30	0	0
P5	15 x 30	0	0
P6	15 x 30	0	0
P7	15 x 30	0	0
P8	15 x 30	0	0
P9	15 x 30	0	0
P10	15 x 30	0	0
P11	15 x 30	0	0
P12	15 x 30	0	0
P13	15 x 30	0	0
P14	15 x 30	0	0
P15	15 x 30	0	0
P16	15 x 30	0	0

Legenda dos Pilares	
	Pilar que morre
	Pilar que passa
	Pilar que nasce
	Pilar com mudança de seção



Forma do pavimento Baldrame
escala 1:50



PREFEITURA MUNICIPAL DE URUBICI

ENDEREÇO: PRAÇA FRANCISCO PEREIRA SOUZA, 53
BAIRRO CENTRO - URUBICI - CEP: 88650-000

TÍTULO: PROJETO ESTRUTURAL AMPLIAÇÃO CEI LÍDIA COSTA

PROPRIETÁRIO: Prefeitura Municipal de Urubici

REFERÊNCIA: EDIFICAÇÃO EM CONCRETO ARMADO

CONTEÚDO: PLANTA DE LOCAÇÃO - FORMAS DATA: DEZEMBRO/2021

LOCAL DA OBRA: RUA PEDRO CUSTÓDIO - BAIRRO RIACHO - URUBICI - SC

QUADRO DE ÁREAS: 84,42m² FRANCHA: 02/02

ASSINATURAS: ESCALAS: INDICADAS FOLHA: A-01

RESPONSÁVEL TÉCNICO: DIEGO ALESSANDRO NECKEL Eng. civil - CREA/SC 151642-4 DESENHO: DIEGO

Proprietário: Prefeitura Municipal de Urubici
CNPJ: 82.843.582/0001-32