

Relação do aço

VC	N	DIAM (mm)	QUANT	C.UNIT (cm)	C.TOTAL (cm)
VC1	104	4.2	4	75	300
VC4	106	5.0	278	76	21128
VC7	107	5.0	9	96	8256
VC10	108	5.0	13	116	1508
VC10	109	5.0	11	48	528
VC10	110	5.0	4	344	1376
VC10	111	6.3	4	97	388
VC10	112	6.3	1	67	67
VC10	113	6.3	2	99	198
VC10	114	8.0	2	76	152
VC10	115	8.0	2	511	1022
VC10	116	8.0	2	525	1050
VC10	117	8.0	2	308	616
VC10	118	8.0	2	312	624
VC10	119	8.0	4	95	380
VC10	120	8.0	2	899	1798
VC10	121	8.0	2	365	730
VC10	122	8.0	2	1123	2246
VC10	123	8.0	2	196	392
VC10	124	8.0	4	75	300
VC10	125	8.0	2	370	740
VC10	126	8.0	2	375	750
VC10	127	8.0	2	289	578
VC10	128	8.0	1	36	36
VC10	129	8.0	2	74	148
VC10	130	8.0	2	463	926
VC10	131	10.0	2	377	754
VC10	132	10.0	2	427	854
VC10	133	10.0	4	91	364
VC10	134	10.0	2	364	728
VC10	135	10.0	2	369	738
VC10	136	10.0	2	344	688
VC10	137	10.0	2	350	700
VC10	138	10.0	2	368	736
VC10	139	10.0	2	366	732
VC10	140	10.0	1	210	210
VC10	141	10.0	2	649	1298
VC10	142	10.0	2	398	796
VC10	143	12.5	4	502	2008
VC10	144	12.5	2	947	1894
VC10	145	12.5	1	265	265
VC10	146	12.5	1	305	305
VC10	147	12.5	2	925	1850
VC10	148	12.5	1	186	186
VC10	149	12.5	2	343	686

Resumo do aço

AÇO	DIAM (mm)	C.TOTAL (m)	QUANT + 10 % (Barras)	PESO + 10 % (kg)
CA50	6.3	6.8	1	1.8
CA50	8.0	124.9	12	54.2
CA50	10.0	86	8	58.3
CA50	12.5	72	7	76.2
CA60	4.2	3	1	0.4
CA60	5.0	354.2	33	60
PESO TOTAL (kg)				
CA50				190.5
CA60				60.4

Volume de concreto (C-30) = 3.1 m³
Área de forma = 53.48 m²

02	21/03/2017	Compatibilização BIM	Rafael
01	02/03/2016	Revisão NBR6118:2014	Rafael
N	DATA	ASSUNTO DA REVISÃO	RESPONSÁVEL

REVISÕES

GOVERNO DO ESTADO DE SANTA CATARINA
SST - SECRETARIA DE ESTADO DA ASSISTENCIA SOCIAL, TRABALHO E HABITAÇÃO

PROPRIETÁRIO: Secretaria de Estado da Assist. Social, Trab. e Habitação
MUNICÍPIO: Conforme edital
OBRA: CRAS - Centro de Referência da Assist. Social
ESCRITÓRIO REGIONAL: SPG - Secretaria de Estado do Planejamento
LOCAL: Conforme edital
TIPO: Edificação pública em 1 pavt. em alvenaria e concreto armado
PROJETO: ARQ. ELSA CRISTINA DE ABREU KONESKI CAU: 17.047-0/SC
REFERÊNCIA: ARQ. BARBARA MARTINS GODENY CAU: A49787-8
ENGENHEIRO: ENG. CIVIL RAFAEL F. TEIXEIRA DA SILVA CREA-SC: 052547-8
DESENHO: ARQ. RICARDO DE FREITAS CAU: 31.474-0/SC
DATA: 22/03/2017
ESCALA DO DESENHO: INDICADA
ARQUIVO: EST_Cobertura_Ameiura_Vigas_01_R02.DWG

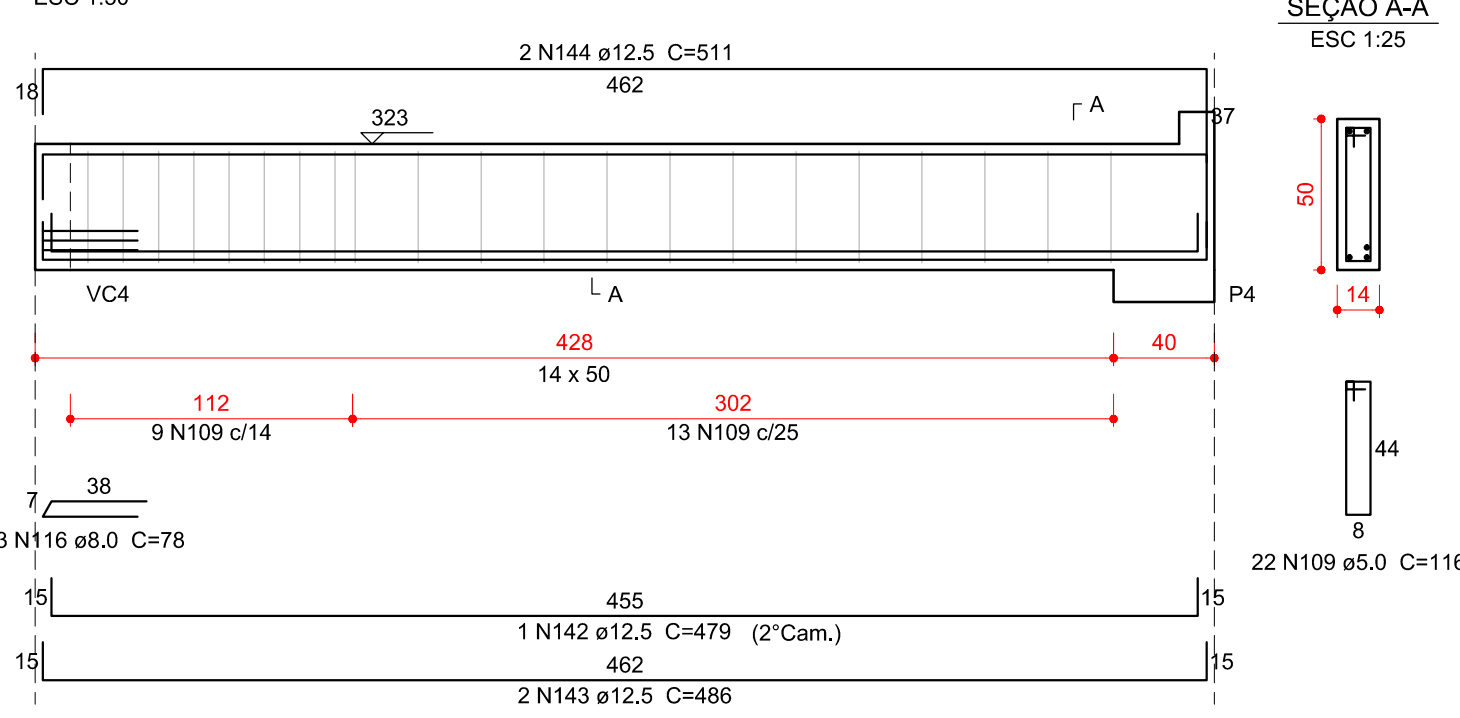
ESTRUTURAL
COBERTURA - VIGAS

LaBIM

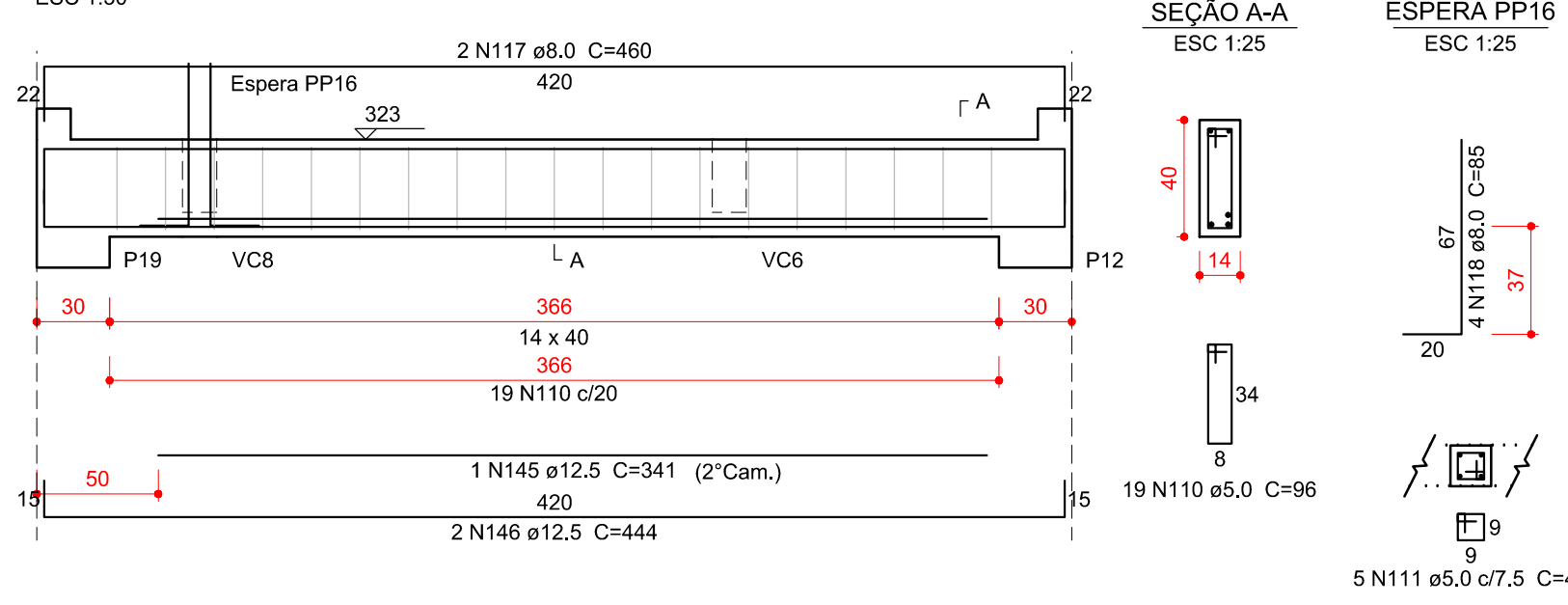
ARTHUR STOFFELA
BRUNA CAMPOS
GABRIELA DE BEM GOETH
KAROLINE ANTUNES
YASMIN HERCEN

EST 8 15

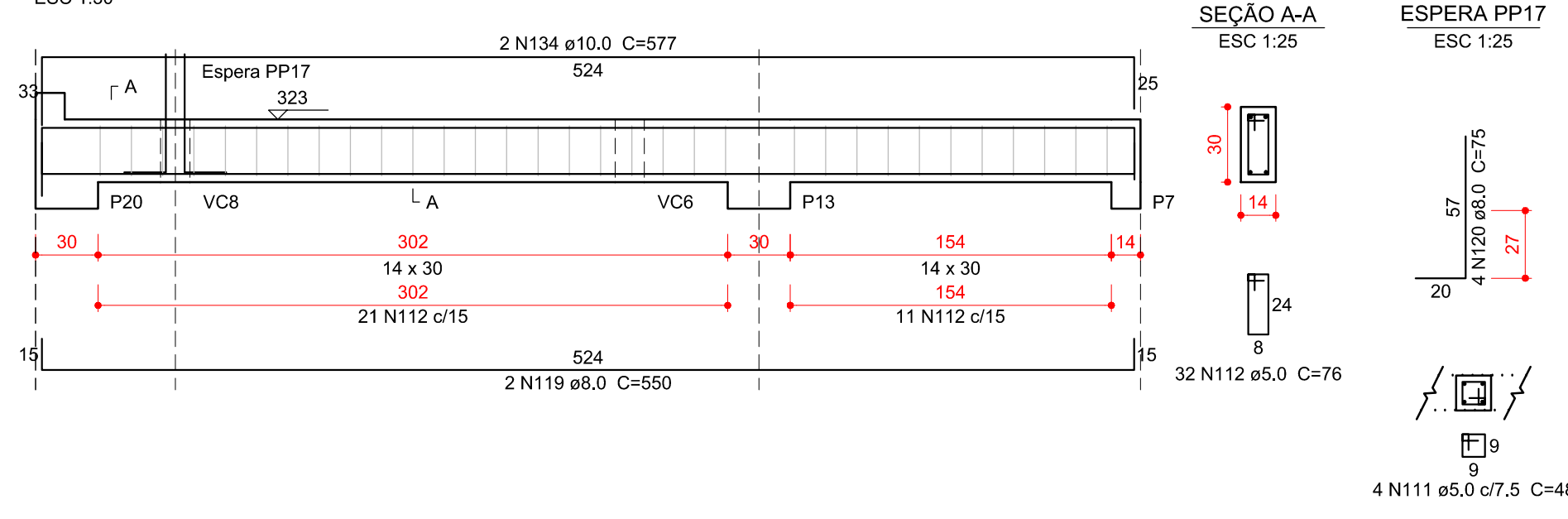
VC13



VC14



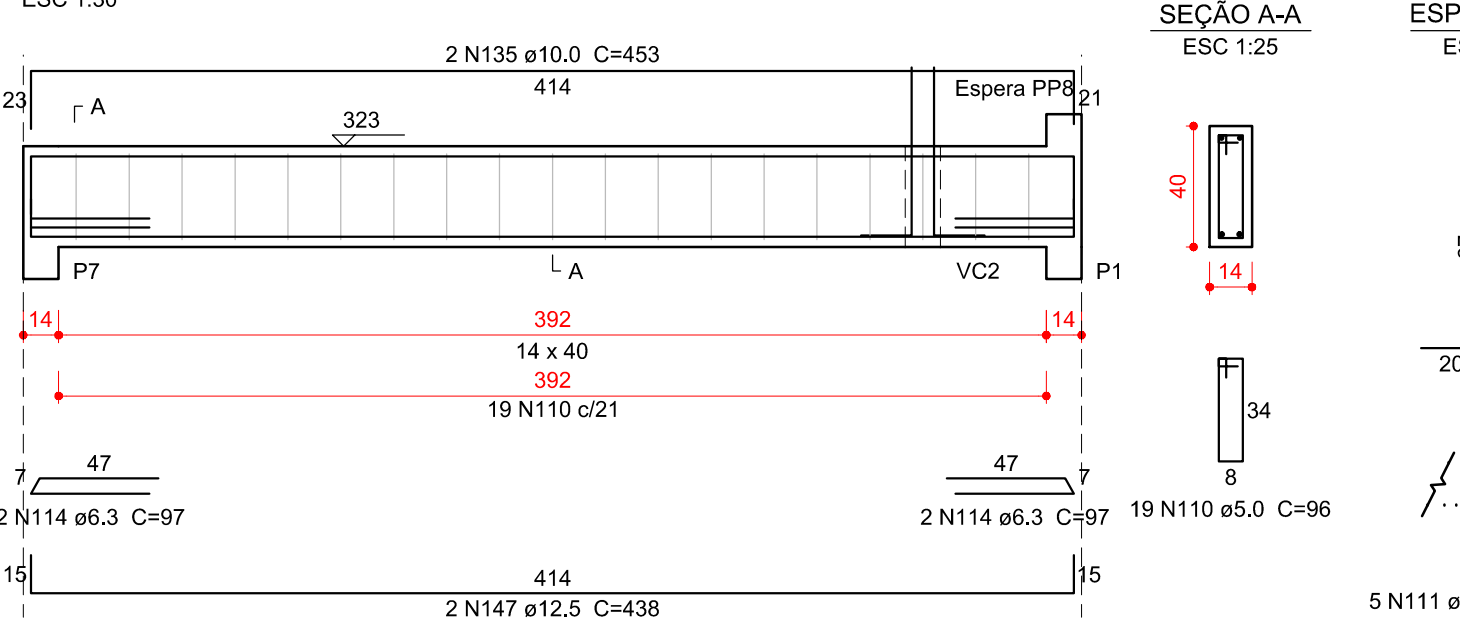
VC15



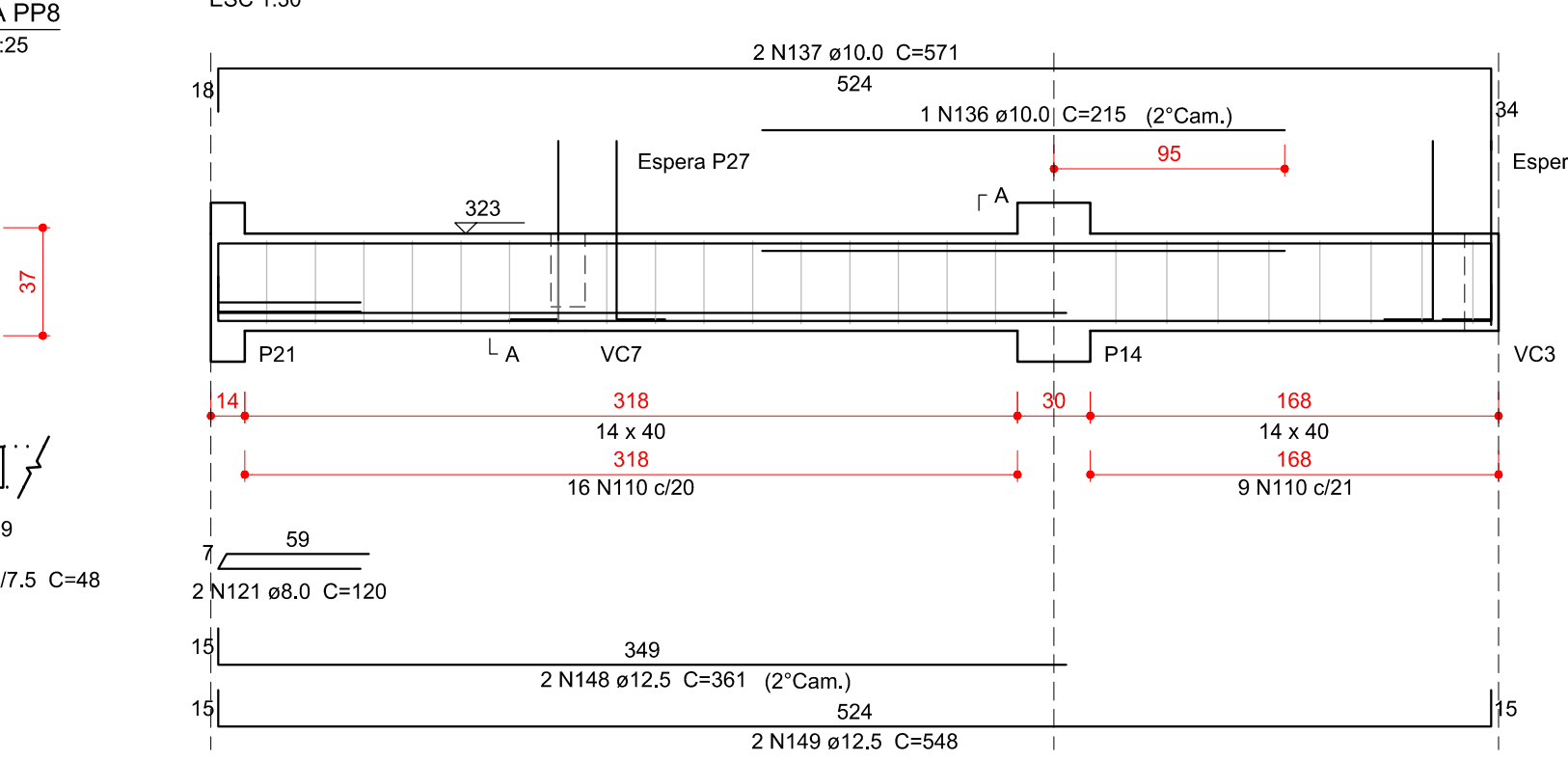
Relação do aço

ACO	N	DIAM (mm)	QUANT	C.UNIT (cm)	C.TOTAL (cm)
CA60	108	4.2	4	75	300
	109	5.0	22	116	2552
	110	5.0	115	96	11040
	111	5.0	18	48	864
	112	5.0	62	76	4712
	113	5.0	384	52	19968
CA50	114	6.3	4	97	388
	115	6.3	1	67	67
	116	8.0	6	78	468
	117	8.0	2	460	920
	118	8.0	8	85	680
	119	8.0	2	550	1100
	120	8.0	8	75	600
	121	8.0	2	120	240
	122	8.0	2	608	1216
	123	8.0	2	622	1244
	124	8.0	2	382	764
	125	8.0	2	393	786
	126	8.0	2	488	976
	127	8.0	2	487	974
	128	8.0	2	323	646
	129	8.0	8	108	864
	130	8.0	8	106	848
	131	8.0	2	607	1214
	132	8.0	2	733	1466
	133	8.0	2	731	1462
	134	10.0	2	577	1154
	135	10.0	2	453	906
	136	10.0	1	215	215
	137	10.0	4	571	2284
	138	10.0	12	91	1092
	139	10.0	1	175	175
	140	10.0	2	322	644
	141	10.0	2	605	1210
	142	12.5	1	479	479
	143	12.5	2	486	972
	144	12.5	2	511	1022
	145	12.5	1	341	341
	146	12.5	2	444	888
	147	12.5	2	438	876
	148	12.5	2	361	722
	149	12.5	4	548	2192
	150	12.5	1	222	222

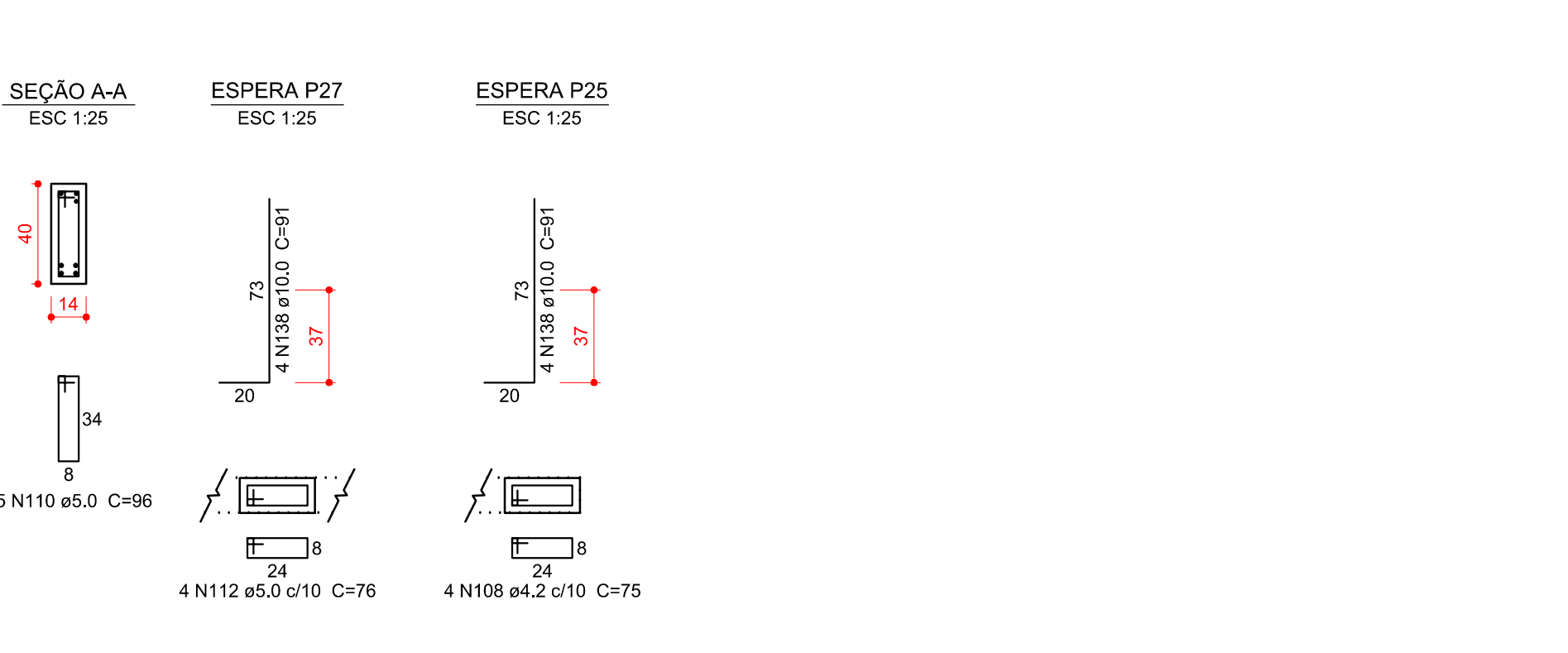
VC16



VC17



VC18



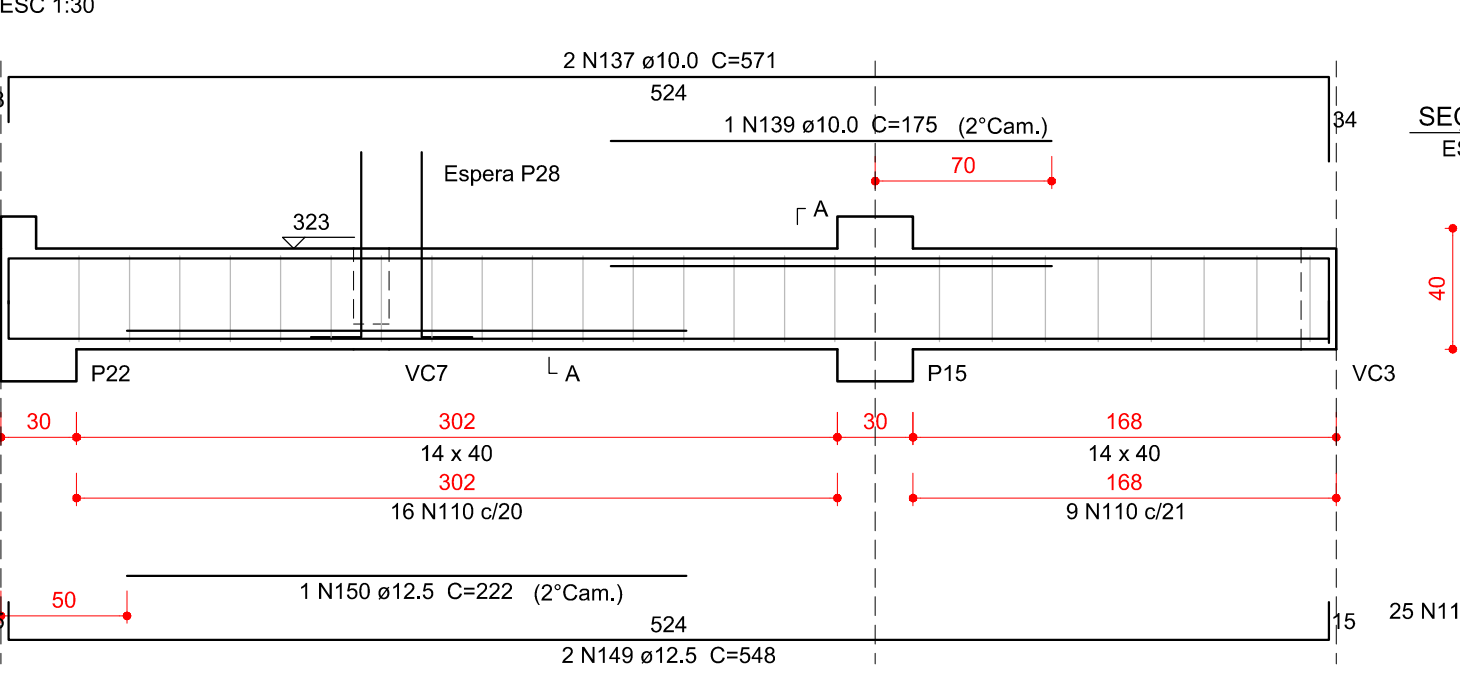
Resumo do aço

ACO	DIAM (mm)	C.TOTAL (m)	QUANT + 10 % (Barras)	PESO + 10 % (kg)
CA50	6.3	4.6	1	1.2
	8.0	164.7	16	71.5
	10.0	76.8	8	52.1
	12.5	77.2	8	81.7
CA60	4.2	3	1	0.4
	5.0	391.4	36	66.4

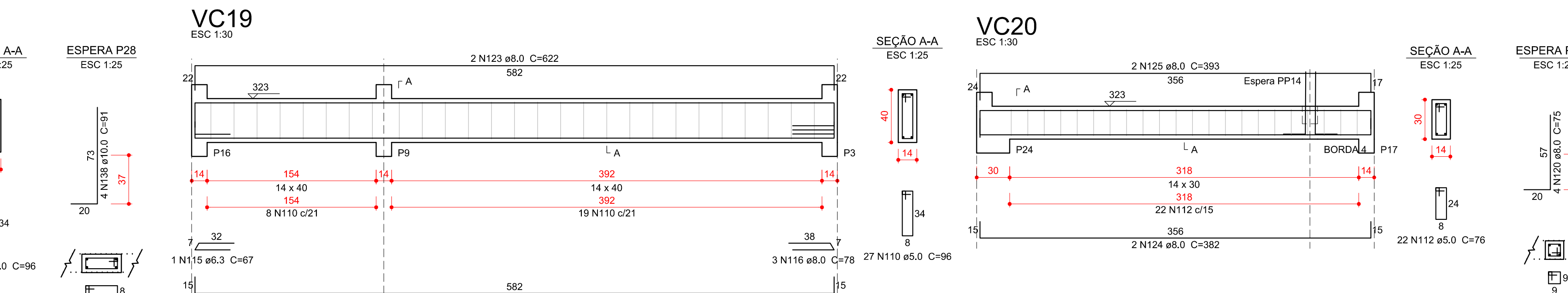
PESO TOTAL (kg)
CA50 206.5
CA60 66.7

Volume de concreto (C-30) = 2.65 m³
Área de forma = 46.77 m²

VC19

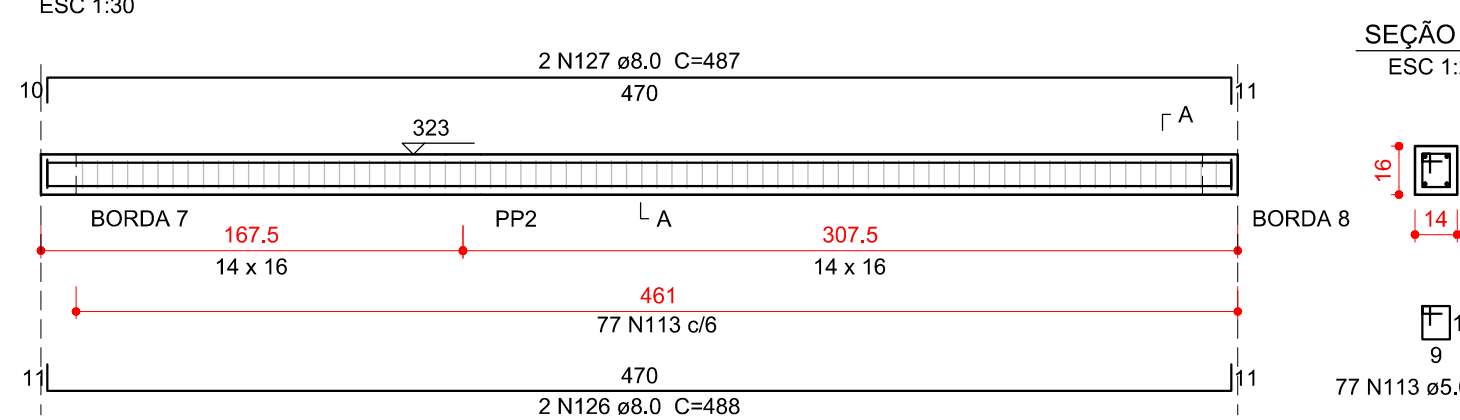


VC20

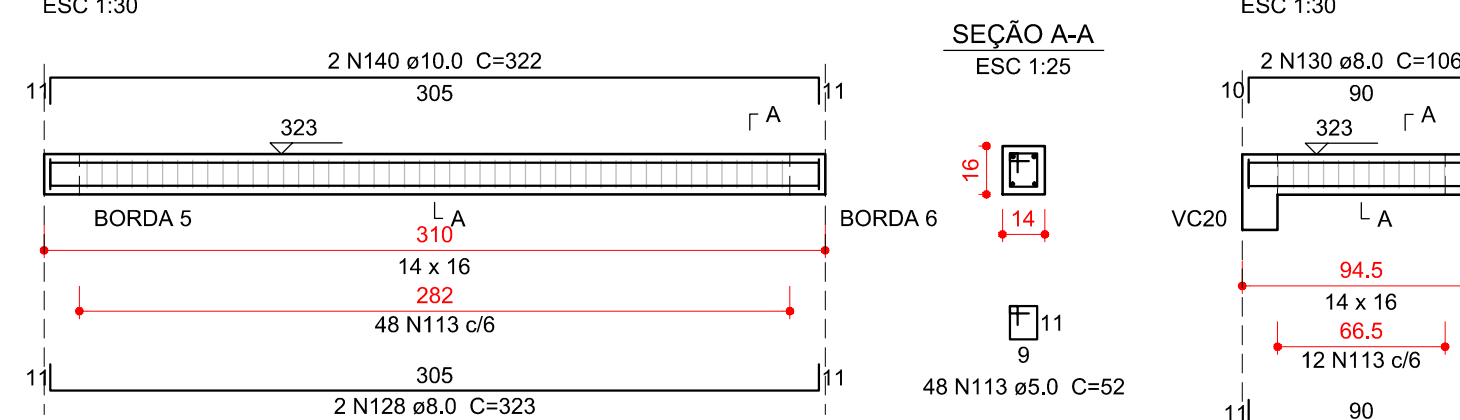


ELEMENTOS CONSTRUTIVOS - Sem função estrutural

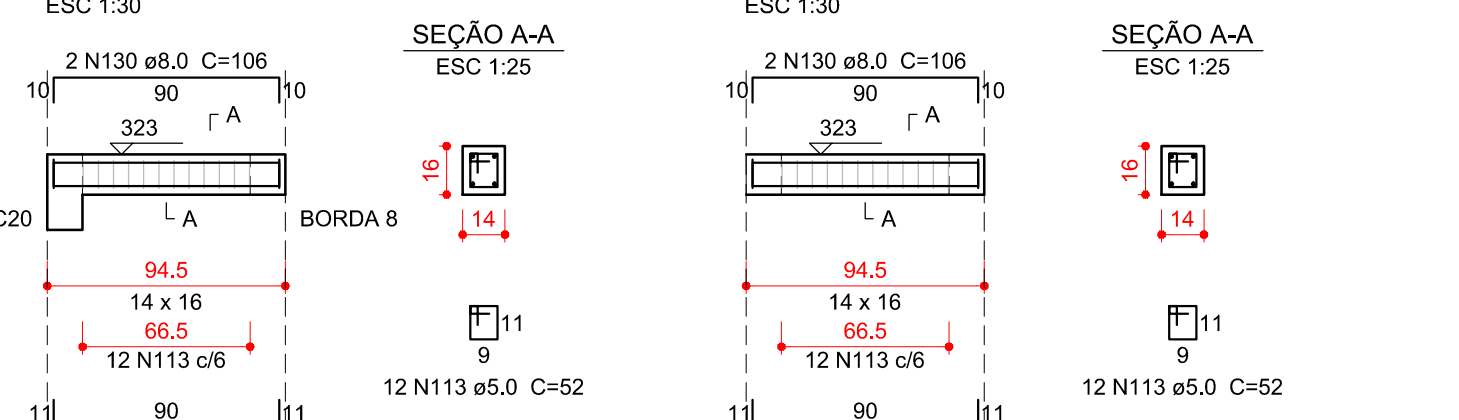
BORDA 1



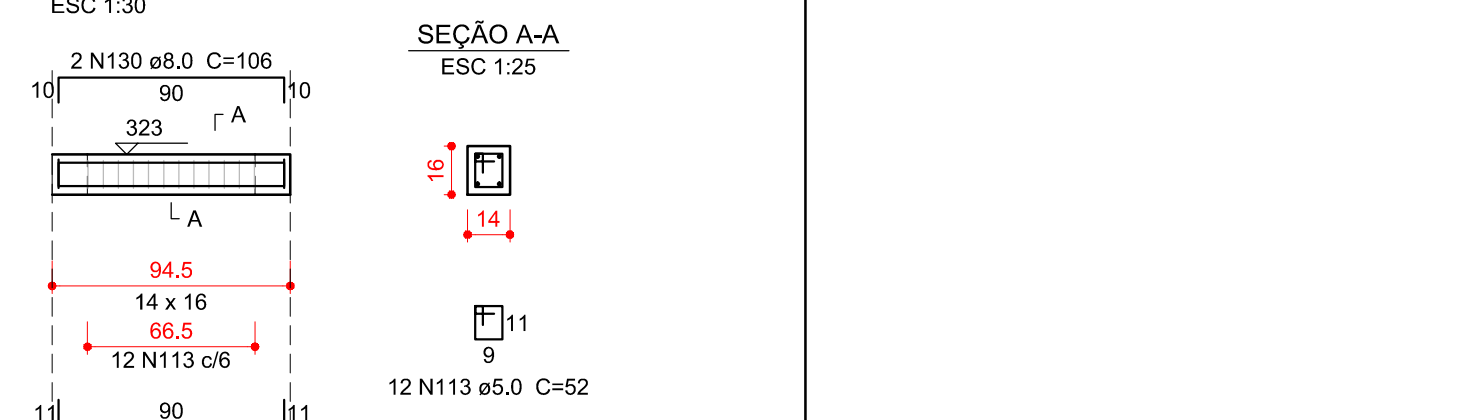
BORDA 2



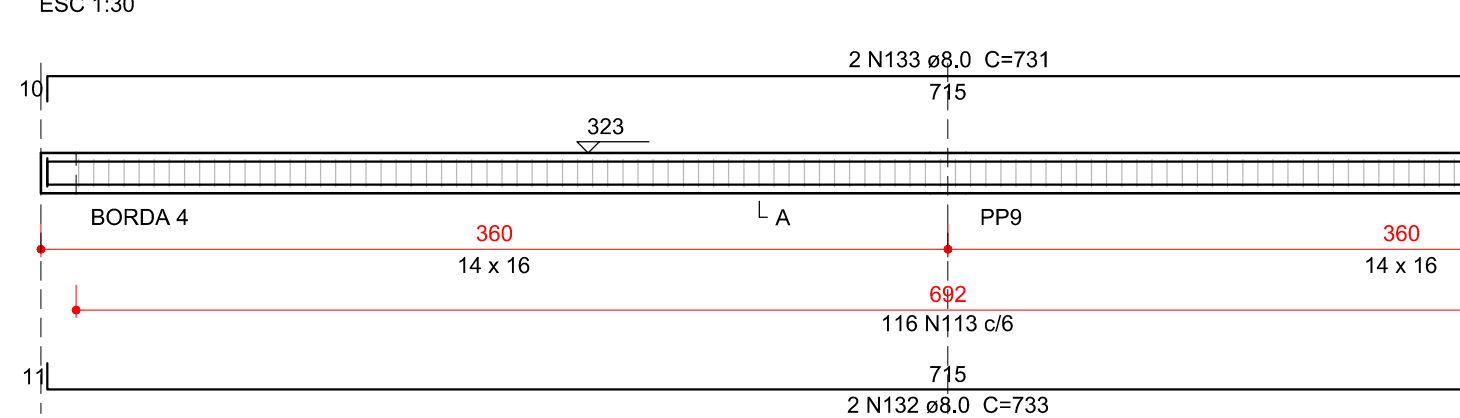
BORDA 4



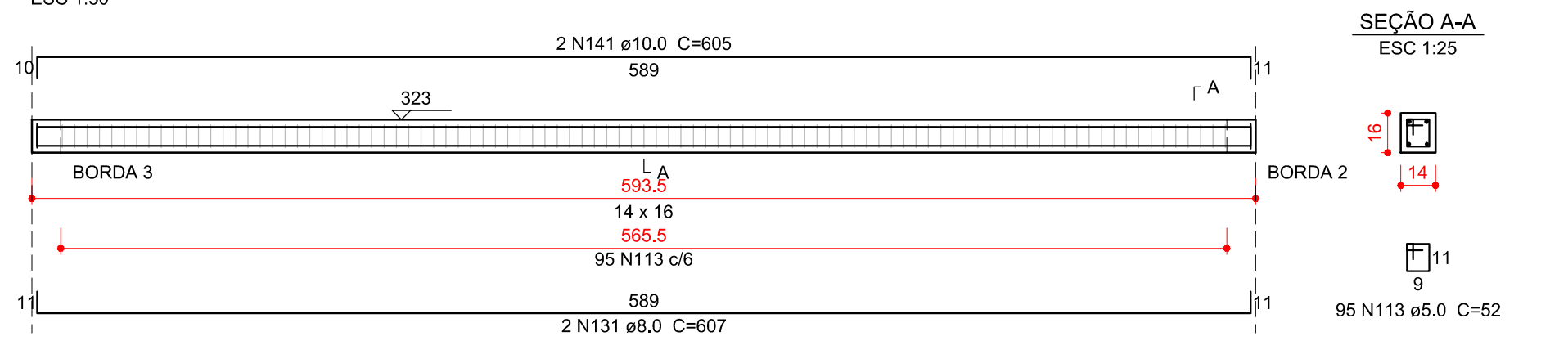
BORDA 3, 6 e 7



BORDA 8



BORDA 5



02	21/03/2017	Compatibilização BIM	Rafael
01	02/03/2016	Revisão NBR6118:2014	Rafael
N	DATA	ASSUNTO DA REVISÃO	RESPONSÁVEL

REVISÕES



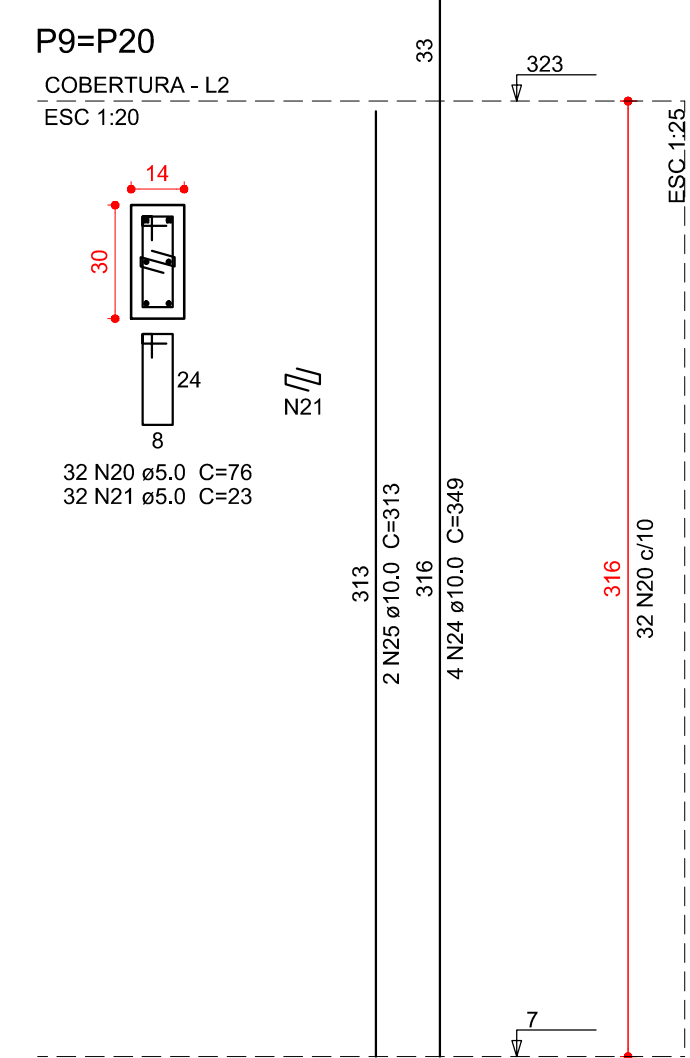
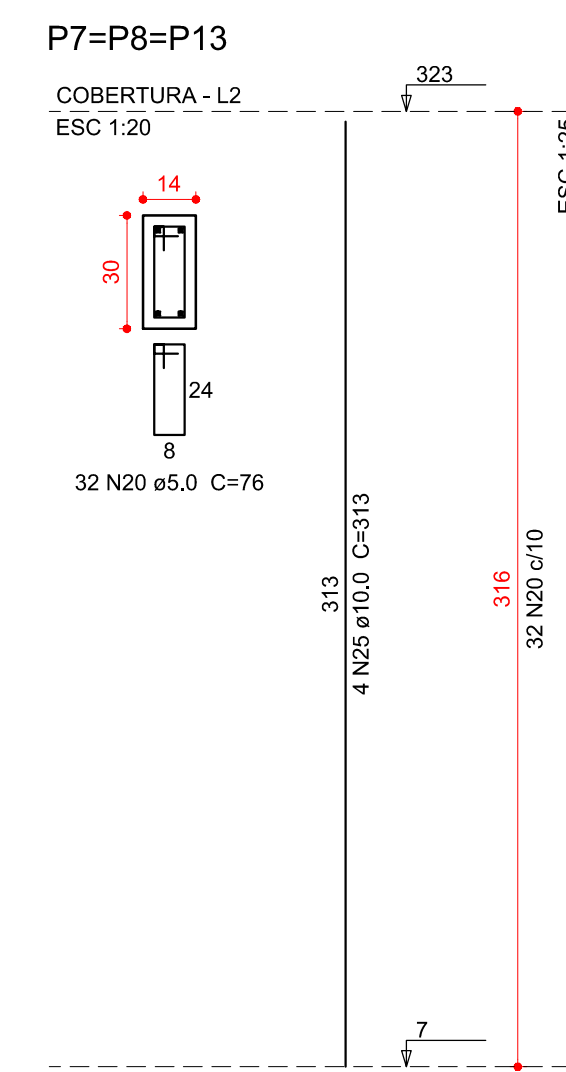
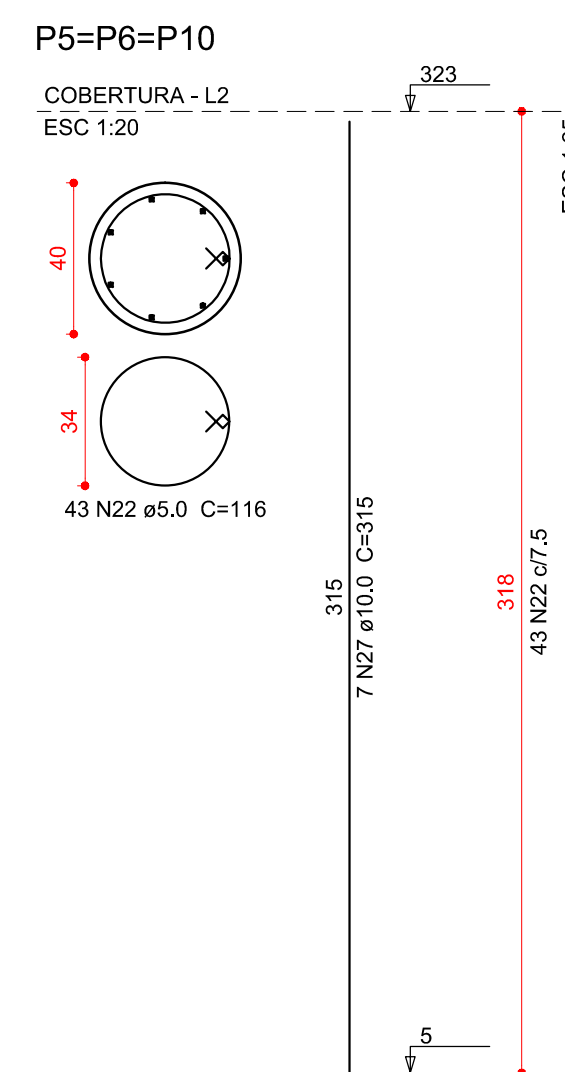
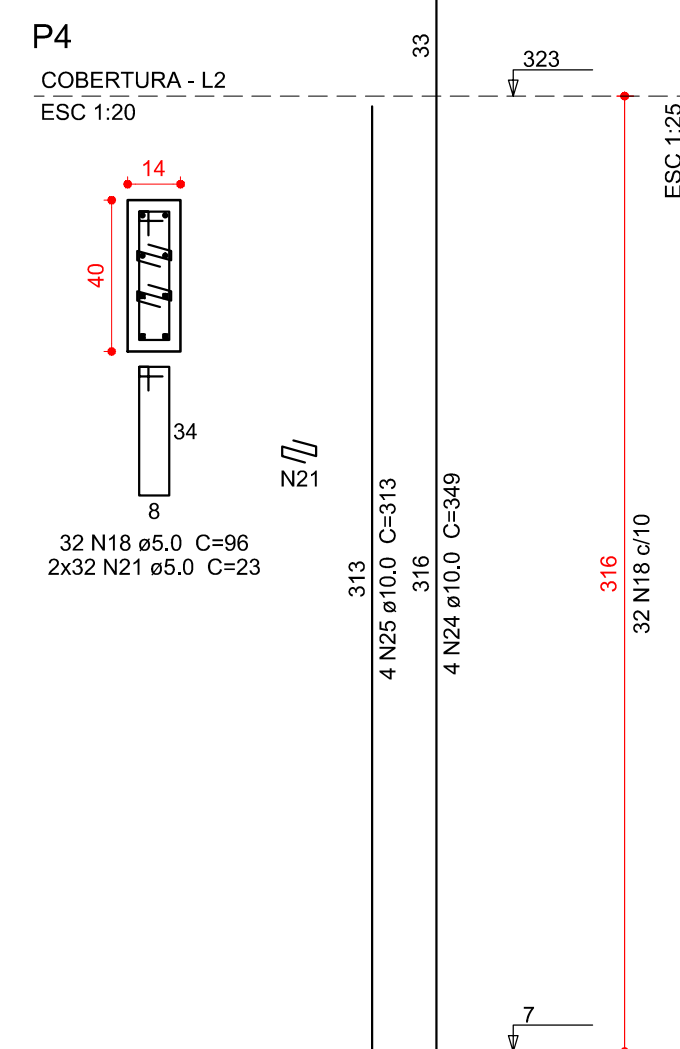
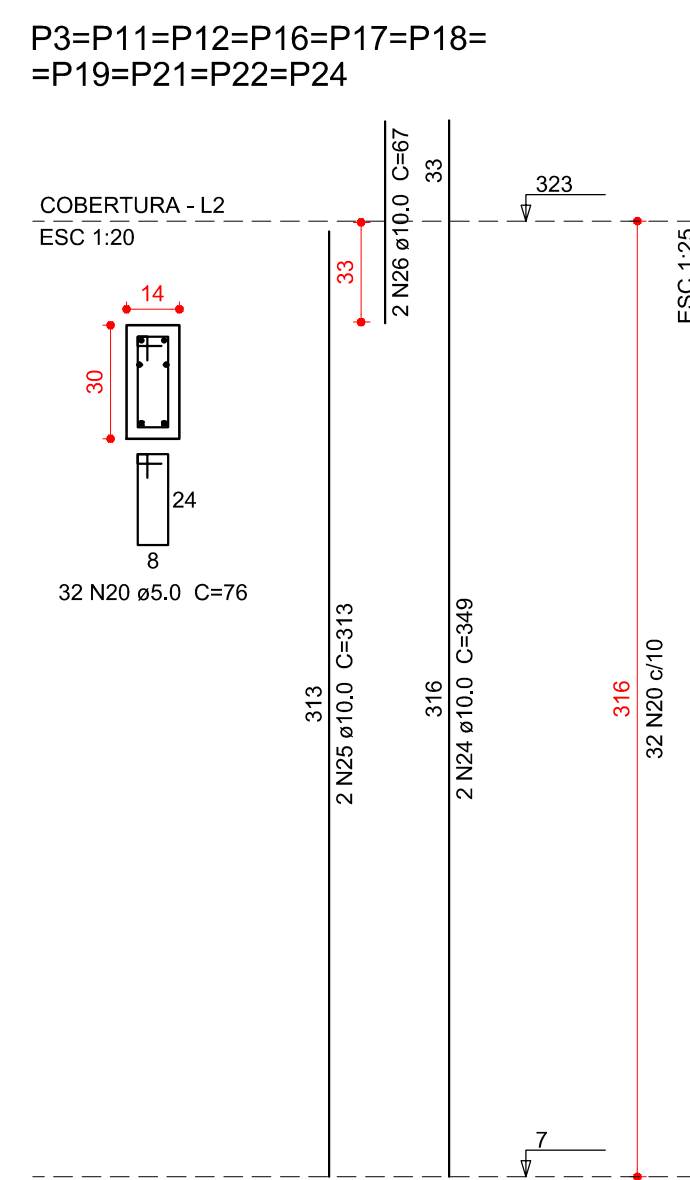
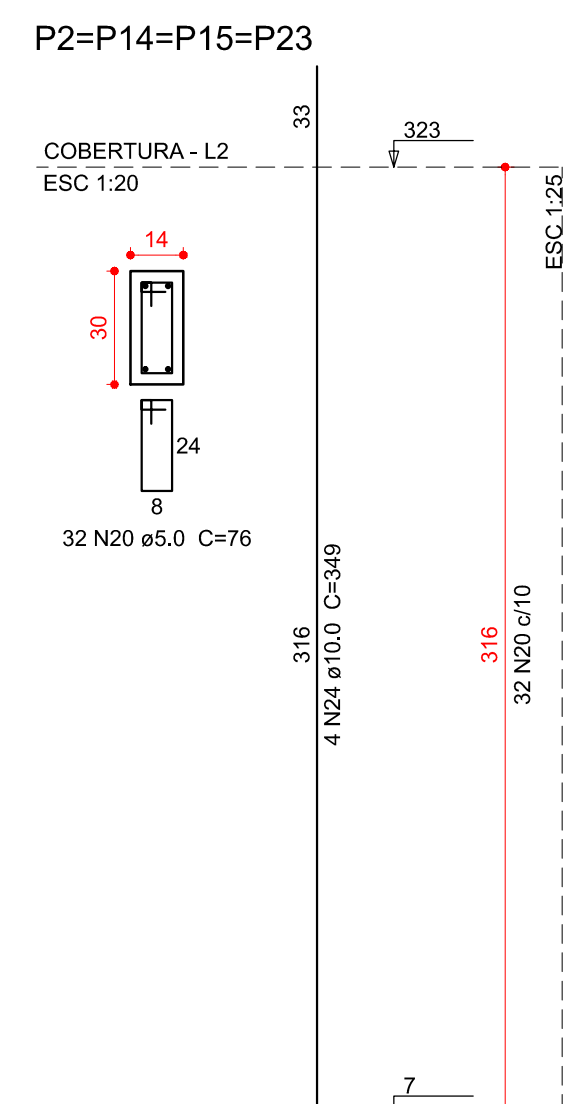
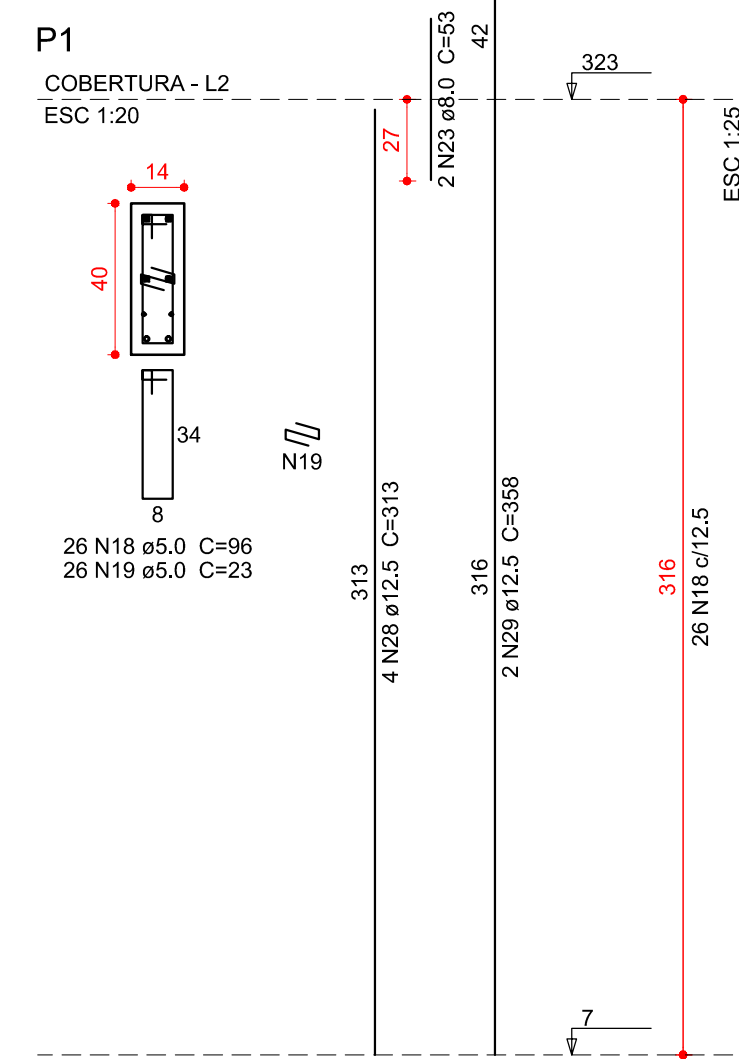
GOVERNO DO ESTADO DE SANTA CATARINA
SST - SECRETARIA DE ESTADO DA ASSISTENCIA SOCIAL, TRABALHO E HABITAÇÃO



PROPRIETÁRIO: Secretaria de Estado da Assist. Social, Trab. e Habitação	MUNICÍPIO: Conforme edital
OBRA: CRAS - Centro de Referência da Assist. Social	ESCRITÓRIO REGIONAL: SPG - Secretaria de Estado do Planejamento
LOCAL: Conforme edital	TIPO: Edificação pública em 1 pav. em alvenaria e concreto armado
ARQ. ELSA CRISTINA DE ABREU KONESKI CAU: 17.047-0/SC	PROJETO: ESTRUTURAL
ARQ. BARBARA MARTINS GODYEN CAU: A49787-8	REFERÊNCIA: COBERTURA - VIGAS
ENG. CIVIL RAFAEL F. TEIXEIRA DA SILVA CREA-SC: 052547-8	DESENHO: ARQ. RICARDO DE FREITAS CAU: 31.474-9/SC



DATA:	23/03/2017
ESCALA DO DESENHO:	INDICADA
ARQUIVO:	EST_Cobertura_Armadura_Vigas_02_2017.DWG



Relação do aço

P1 4xP2 10xP3
P4 3xP5 3xP7
2xP9

AÇO	N	DIAM (mm)	QUANT	C.UNIT (cm)	C.TOTAL (cm)
CA60	18	5.0	58	96	5568
	19	5.0	26	23	598
	20	5.0	608	76	46208
	21	5.0	128	23	2944
	22	5.0	129	116	14964
CA50	23	8.0	2	53	106
	24	10.0	48	349	16752
	25	10.0	40	313	12520
	26	10.0	20	67	1340
	27	10.0	21	315	6615
	28	12.5	4	313	1252
	29	12.5	2	358	716

Resumo do aço

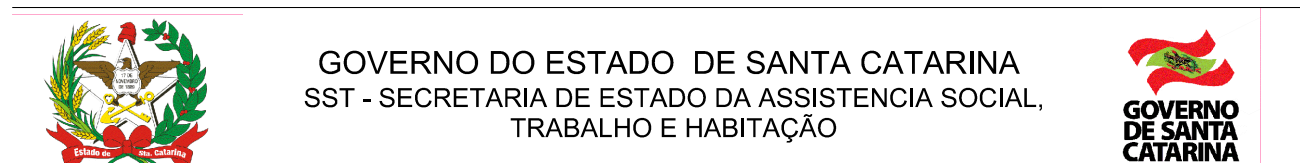
AÇO	DIAM (mm)	C.TOTAL (m)	QUANT + 10 % (Barras)	PESO + 10 % (kg)
CA50	8.0	1.1	1	0.5
	10.0	372.3	35	252.5
	12.5	19.7	2	20.9
CA60	5.0	702.9	65	119.2

AÇO	PESO TOTAL (kg)
CA50	273.8
CA60	119.2

Volume de concreto (C-30) = 4.07 m³
Área de forma = 71.65 m²

02	21/03/2017	Compatibilização BIM	Rafael
01	02/03/2016	Revisão NBR6118:2014	Rafael
N	DATA	ASSUNTO DA REVISÃO	RESPONSÁVEL

REVISÕES



PROPRIETÁRIO:
Secretaria de Estado da Assist. Social, Trab. e Habitação

MUNICÍPIO:
Conforme edital

OBRA:
CRAS - Centro de Referência da Assist. Social

ESCRITÓRIO REGIONAL:
SPG - Secretaria de Estado do Planejamento

LOCAL:
Conforme edital

TIPO:
Edificação pública em 1 pav. em alvenaria e concreto armado

ARQ. ELSA CRISTINA DE ABREU KONESCKI CAU: 17.047-0/SC

PROJETO:
ESTRUTURAL

ARQ. BARBARA MARTINS GODENY CAU: A49787-8

REFERÊNCIA:
COBERTURA - PILARES

ENG. CIVIL RAFAEL F. TEIXEIRA DA SILVA CREA-SC: 052547-8

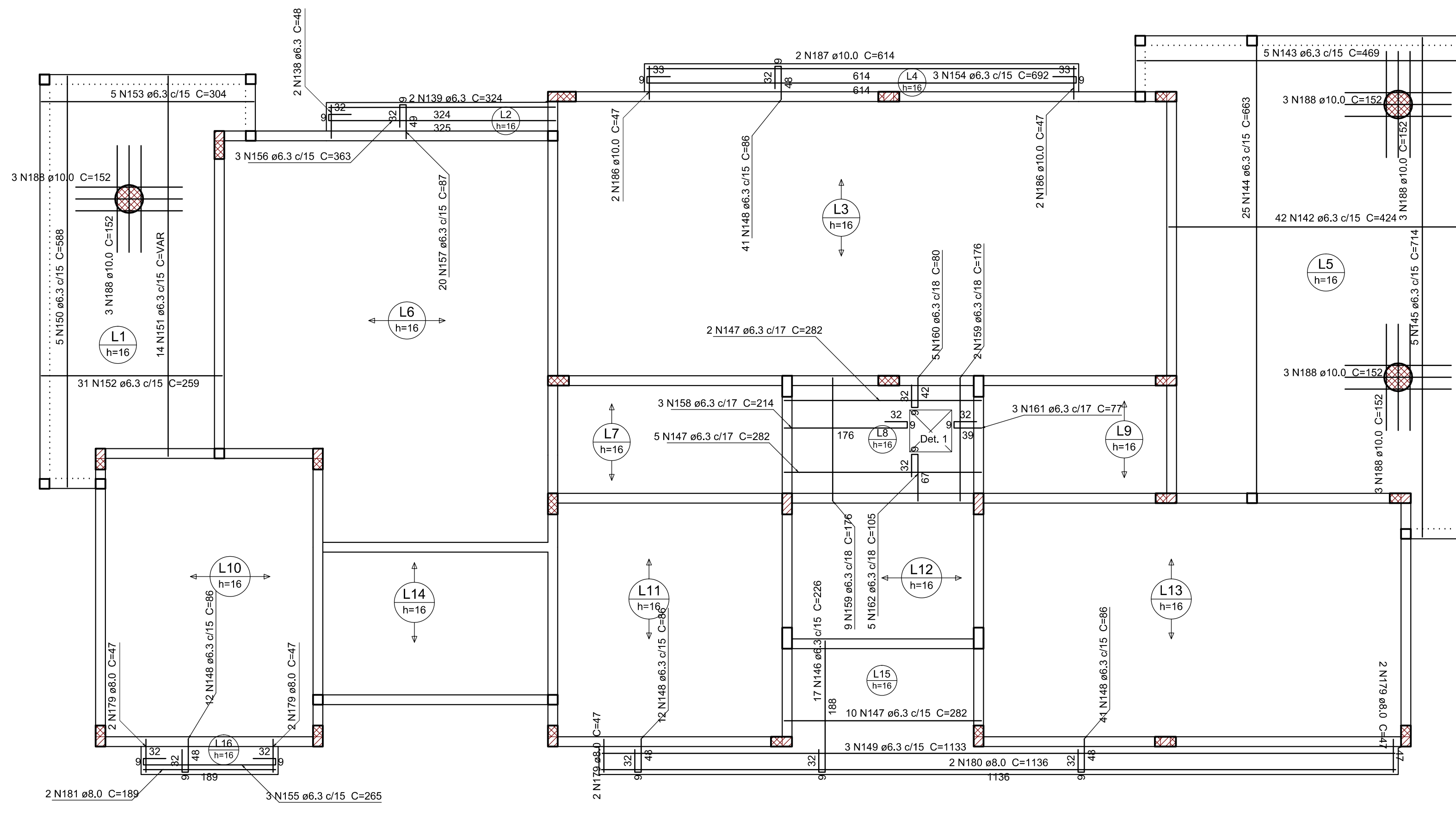
DESENHO: ARQ. RICARDO DE FREITAS CAU: 31.474-9/SC



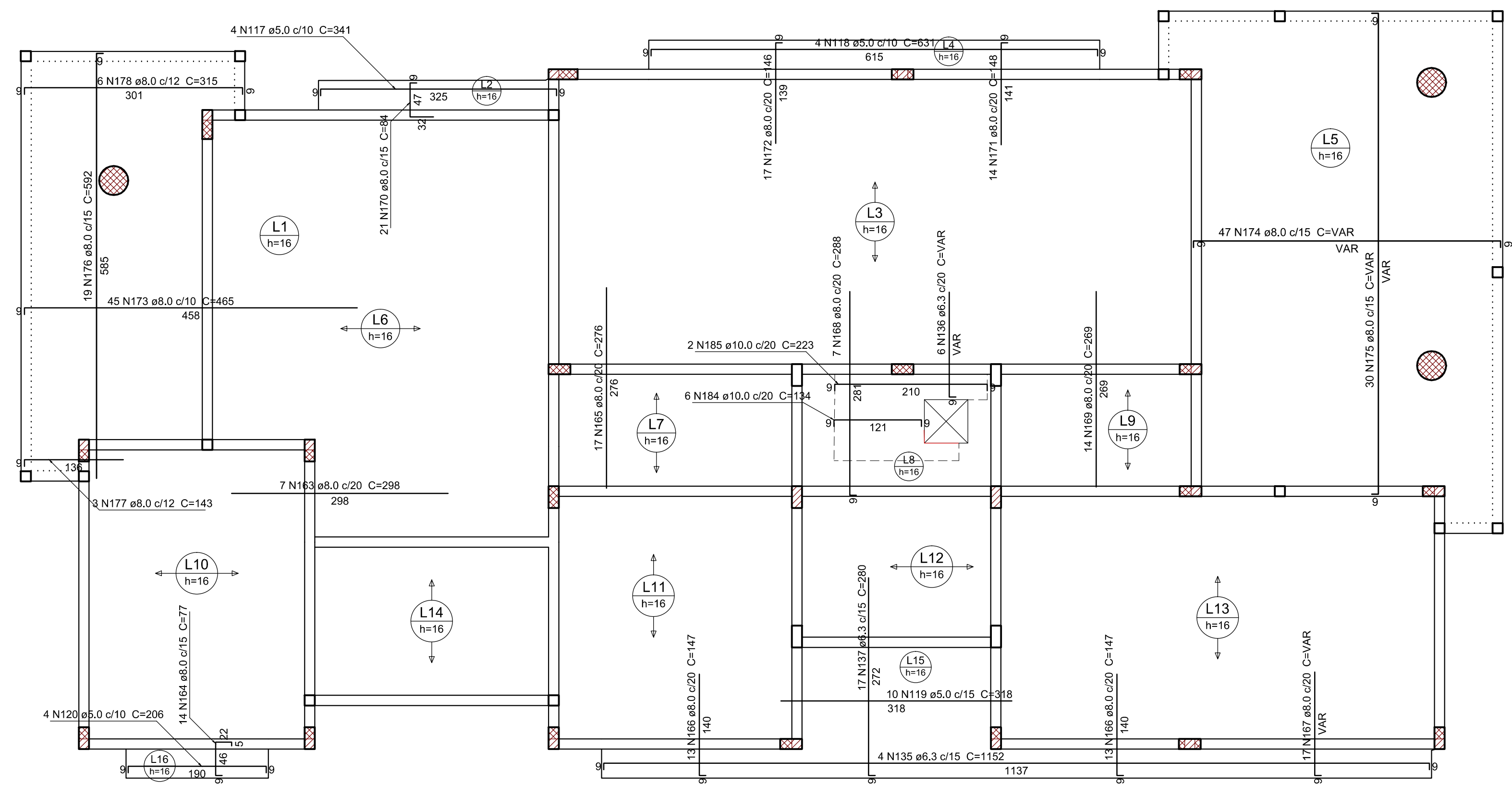
ARTHUR STOFFELLA
BRUNA CAMPOS
GABRIELA DE BEM
GOETHI
KAROLINE
ANTUNES
YASMIN HERDEN

DATA: 22/03/2017
ESCALA DO DESENHO: INDICADA
ARQUIVO: EST_Cobertura_Armadura_Pilares_R02.DWG

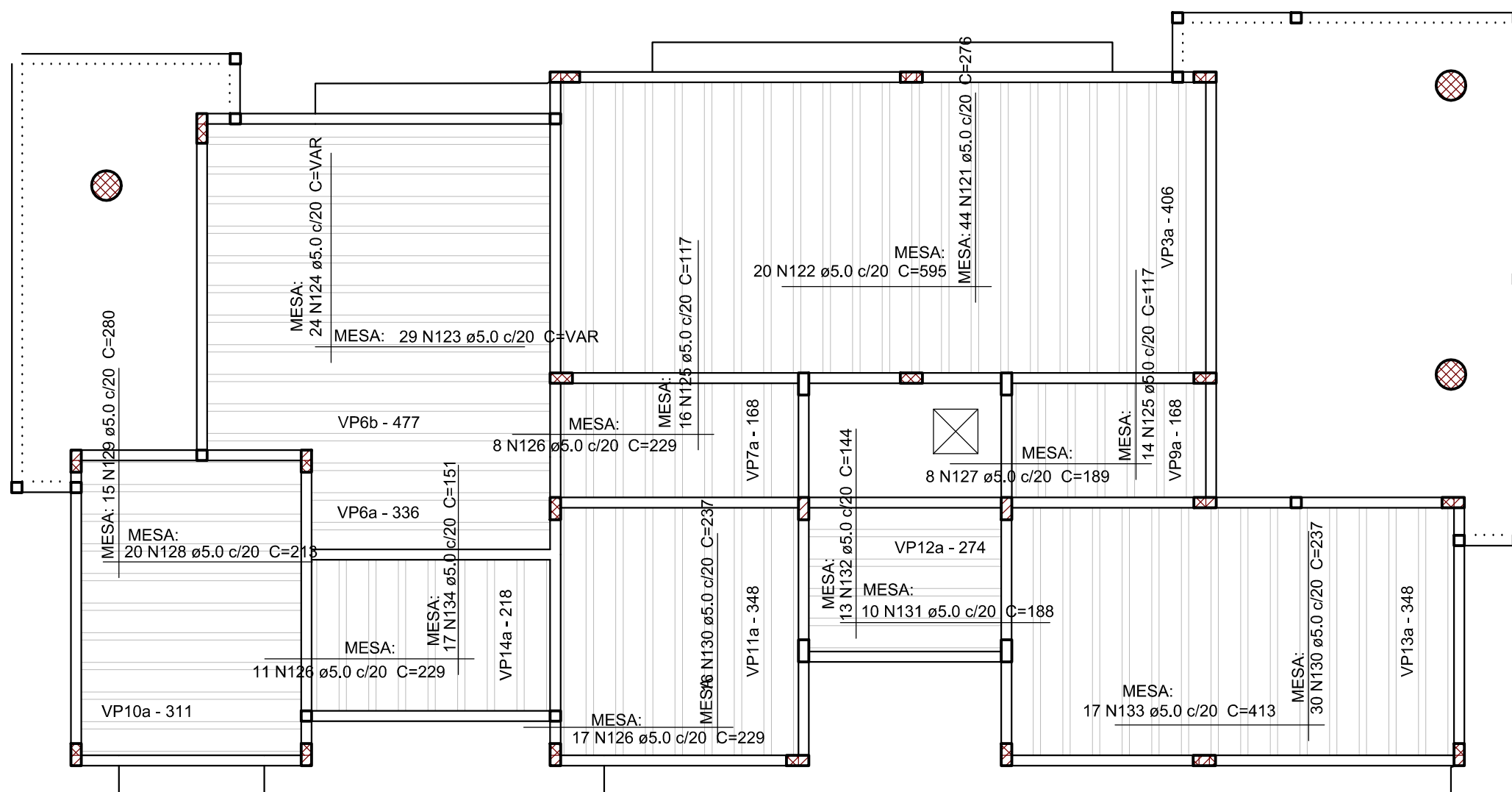
EST
10
15



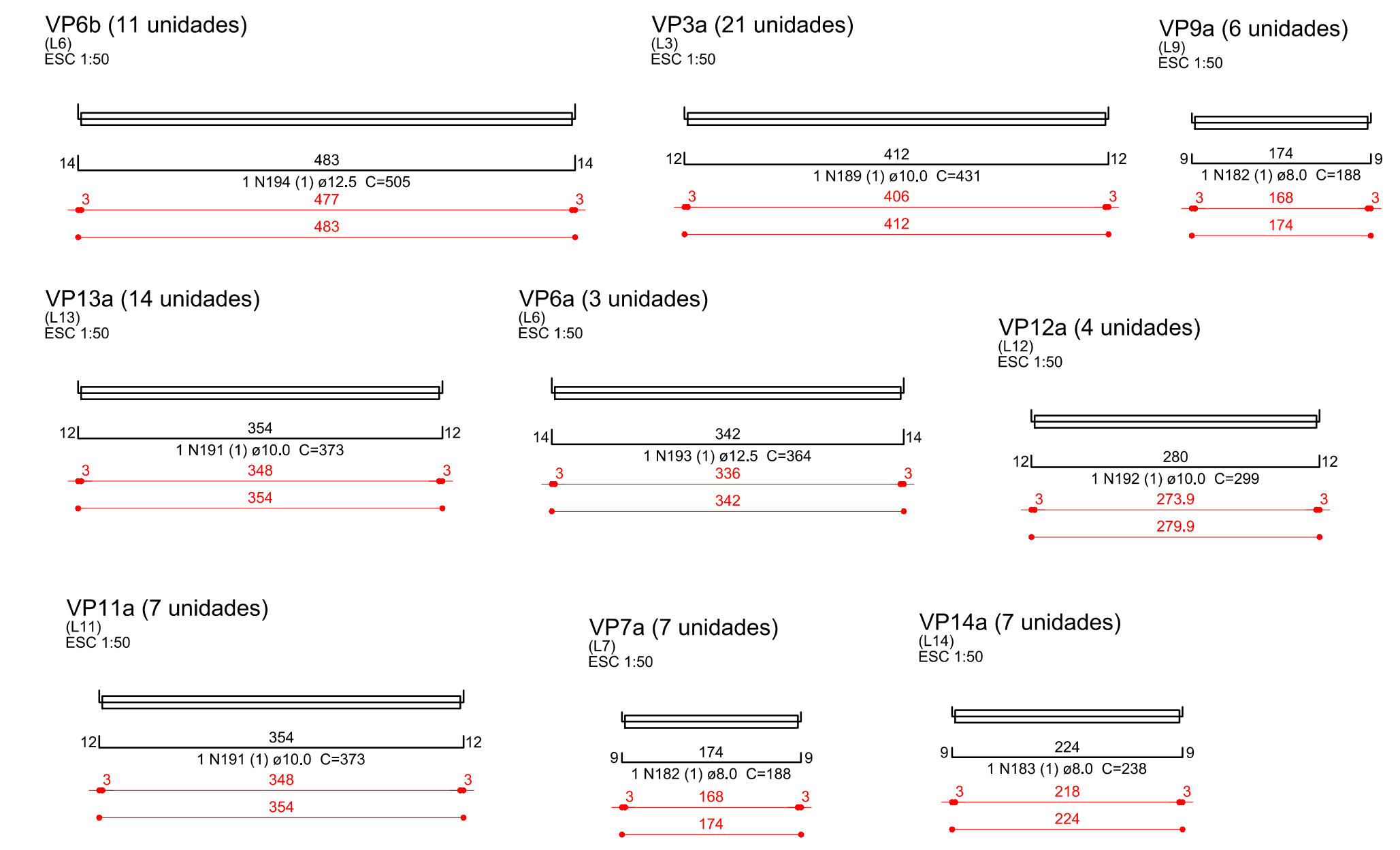
Armação positiva e punção das lajes do pavimento Cobertura escala 1:50



Armação negativa das lajes do pavimento Cobertura escala 1:50



Planta de vigotas pré-moldadas e malha base escala 1:75



Relação do aço

AÇO	N	DIAM (mm)	QUANT	C.UNIT (cm)	C.TOTAL (cm)	Negativos		Positivos-1
						Quant	C.UNIT	C.TOTAL
CA60	117	5.0	4	341	1364			
	118	5.0	4	631	2524			
	119	5.0	10	318	3180			
	120	5.0	4	206	824			
	121	5.0	44	276	12144			
	122	5.0	20	595	11900			
	123	5.0	29	VAR	VAR			
	124	5.0	24	VAR	VAR			
	125	5.0	30	117	3510			
	126	5.0	36	229	8244			
	127	5.0	8	189	1512			
	128	5.0	20	213	4260			
	129	5.0	15	280	4200			
	130	5.0	46	237	10902			
	131	5.0	10	188	1880			
	132	5.0	13	144	1872			
	133	5.0	17	413	7021			
	134	5.0	17	151	2567			
CA50	135	6.3	4	1152	4608			
	136	6.3	6	VAR	VAR			
	137	6.3	17	280	4760			
	138	6.3	2	48	96			
	139	6.3	2	324	648			
	140	6.3	4	155	620			
	141	6.3	4	156	624			
	142	6.3	42	424	17808			
	143	6.3	5	469	2345			
	144	6.3	25	663	16575			
	145	6.3	5	714	3570			
	146	6.3	17	226	3842			
	147	6.3	17	282	4794			
	148	6.3	106	86	9116			
	149	6.3	3	1133	3399			
	150	6.3	5	588	2940			
	151	6.3	14	VAR	VAR			
	152	6.3	31	259	8029			
	153	6.3	5	304	1520			
	154	6.3	3	692	2076			
	155	6.3	3	265	795			
	156	6.3	3	363	1089			
	157	6.3	20	87	1740			
	158	6.3	3	214	642			
	159	6.3	11	176	1936			
	160	6.3	5	80	400			
	161	6.3	3	77	231			
	162	6.3	5	105	525			
	163	8.0	7	298	2086			
	164	8.0	14	77	1078			
	165	8.0	17	276	4692			
	166	8.0	26	147	3822			
	167	8.0	17	VAR	VAR			
	168	8.0	7	288	2016			
	169	8.0	14	269	3766			
	170	8.0	21	84	1764			
	171	8.0	14	148	2072			
	172	8.0	17	146	2482			
	173	8.0	45	465	20925			
	174	8.0	47	VAR	VAR			
	175	8.0	30	VAR	VAR			
	176	8.0	19	592	11248			
	177	8.0	3	143	429			
	178	8.0	6	315	1890			
	179	8.0	8	47	376			
	180	8.0	2	1136	2272			
	181	8.0	2	189	378			
	184	10.0	6	134	804			
	185	10.0	2	223	446			
	186	10.0	4	47	188			
	187	10.0	2	614	1228			
	188	10.0	18	152	2736			

Resumo do aço

AÇO	DIAM (mm)	C.TOTAL (m)	QUANT + 10% (Barras)	PESO + 10% (kg)
CA50	6.3	1032.7	95	278
	8.0	1046.7	96	454.3
	10.0	54.1	5	36.6
CA60	5.0	955.9	88	162.1
PESO TOTAL (kg)				
CA50		768.9		
CA60		162.1		

Volume de concreto (C-30) = 13.84 m³
Área de forma = 60.11 m²

Relação do aço

AÇO	N	DIAM (mm)	QUANT	C.UNIT (cm)	C.TOTAL (cm)
CA50	182	8.0	13	188	2444
	183	8.0	7	236	1656
	189	10.0	21	431	9051
	190	10.0	9	336	3024
	191	10.0	21	373	7833
	192	10.0	4	299	1196
	193	12.5	3	364	1092
	194	12.5	11	505	5555

Resumo do aço

AÇO	DIAM (mm)	C.TOTAL (m)	QUANT + 10% (Barras)	PESO + 10% (kg)
CA50	8.0	41.1	4	17.8
	10.0	211.1	20	143.1
	12.5	66.5	7	70.4
PESO TOTAL (kg)				
CA50		231.4		

02	21/03/2017	Compatibilização BIM	Rafael
01	02/03/2016	Revisão NBR6118:2014	Rafael
N	DATA	ASSUNTO DA REVISÃO	RESPONSÁVEL

GOVERNO DO ESTADO DE SANTA CATARINA
SST - SECRETARIA DE ESTADO DA ASSISTENCIA SOCIAL, TRABALHO E HABITAÇÃO

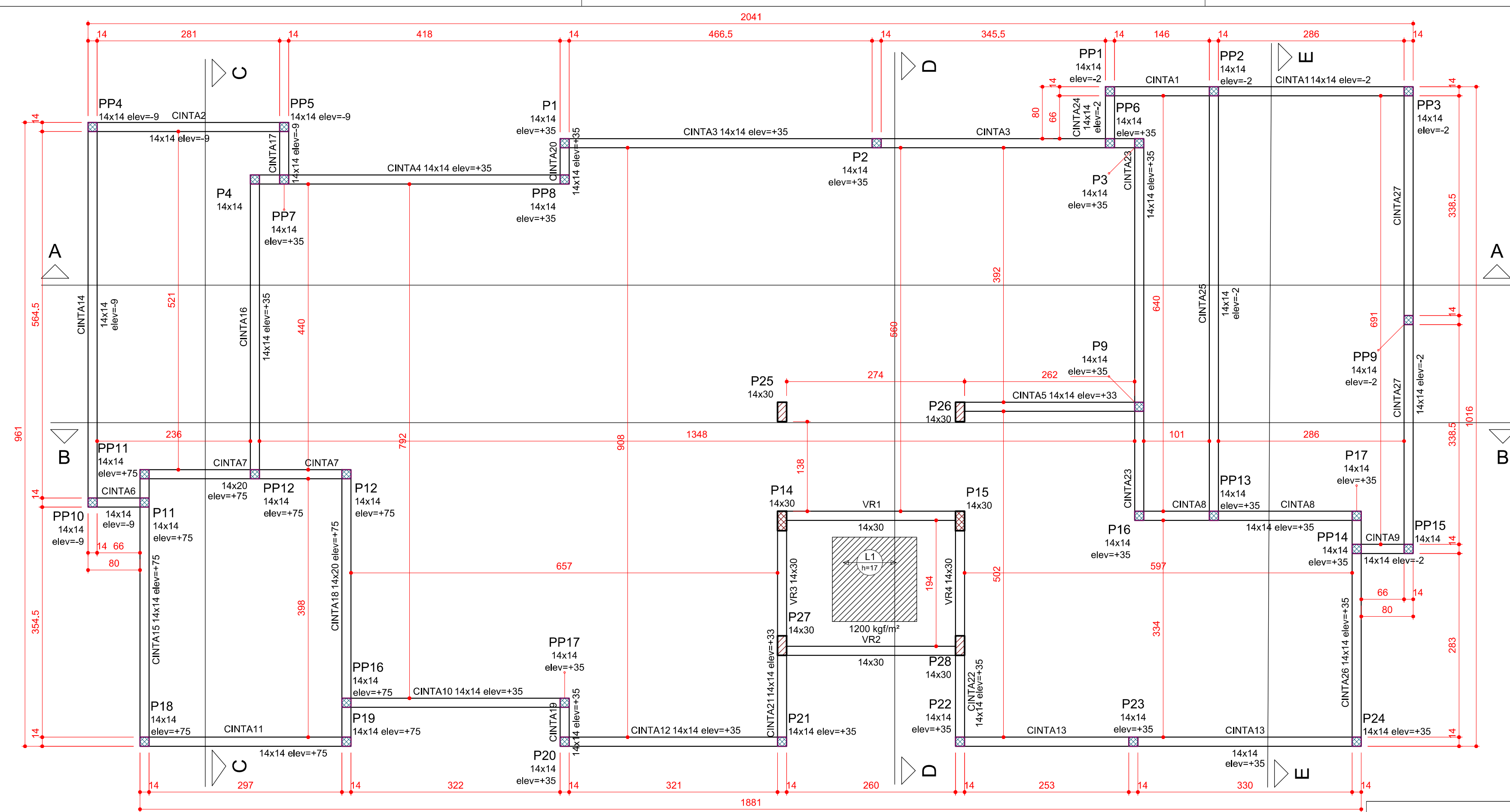
PROPRIETÁRIO: Secretaria de Estado da Assist. Social, Trab. e Habitação
MUNICÍPIO: Conforme edital

OBRA: ESCRITÓRIO REGIONAL: SPG - Secretaria de Estado do Planejamento
LOCAL: Conforme edital
TIPO: Edificação pública em 1 pav. em alvenaria e concreto armado

PROJETO: ARQ. ELSA CRISTINA DE ABREU KONESKI CAU: 17.047-0/S
REFERÊNCIA: ARQ. BARBARA MARTINS GODENY CAU: A49787-8
ESTRUTURAL: COBERTURA - LAJES

DESENHO: ARQ. RICARDO DE FREITAS CAU: 31.474-6/SC
DATA: 22/03/2017
ESCALA DO DESENHO: INDICADA
ARQUIVO: EST_Cobertura_Armadura_Lajes_022.DWG

EST 11 15



Características dos materiais

	fck (kgf/cm²)	Ecs (kgf/cm²)
	300	268384

Pilares

Nome	Seção (cm)	Elevação (cm)	Nível (cm)
P1	14 x 14	35	433
P2	14 x 14	35	433
P3	14 x 14	35	433
P4	14 x 14	0	398
P9	14 x 14	35	433
P11	14 x 14	75	473
P12	14 x 14	75	473
P14	14 x 30	0	398
P15	14 x 30	0	398
P16	14 x 14	35	433
P17	14 x 14	35	433
P18	14 x 14	75	473
P19	14 x 14	75	473
P20	14 x 14	35	433
P21	14 x 14	35	433
P22	14 x 14	35	433
P23	14 x 14	35	433
P24	14 x 14	35	433
P25	14 x 30	0	398
P26	14 x 30	0	398
P27	14 x 30	0	398
P28	14 x 30	0	398
PP1	14 x 14	-2	396
PP2	14 x 14	-2	396
PP3	14 x 14	-2	396
PP4	14 x 14	-9	389
PP5	14 x 14	-9	389
PP6	14 x 14	35	433
PP7	14 x 14	35	433
PP8	14 x 14	35	433
PP9	14 x 14	-2	396
PP10	14 x 14	-9	389
PP11	14 x 14	75	473
PP12	14 x 14	75	473
PP13	14 x 14	35	433
PP14	14 x 14	35	433
PP15	14 x 14	0	398
PP16	14 x 14	75	473
PP17	14 x 14	35	433

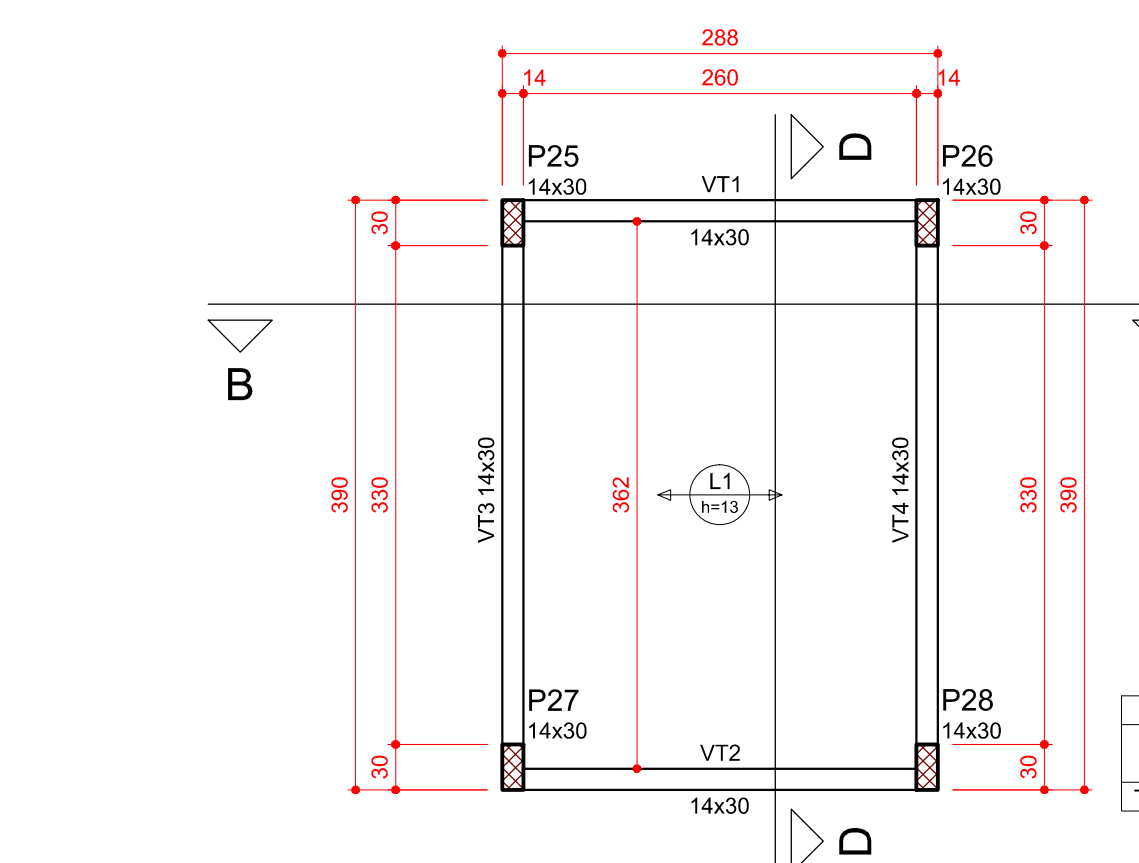
Legenda dos Pilares

- Pilar que morre
- Pilar que passa
- Pilar que nasce
- Pilar com mudança de seção
- Pilarete que morre (elemento construtivo, não estrutural)

Lajes

Dados		Sobrecarga (kgf/m²)					
Nome	Tipo	Altura (cm)	Elevação (cm)	Nível (cm)	Peso próprio (kgf/m²)	Total	Localizada
L1	Trelaçada 1D	17	0	398	360	250	sim

Forma do pavimento Barrilete (Nível 398) escala 1:50



Características dos materiais

	fck (kgf/cm²)	Ecs (kgf/cm²)
	300	268384

Pilares

Nome	Seção (cm)	Elevação (cm)	Nível (cm)
P25	14 x 30	0	543
P26	14 x 30	0	543
P27	14 x 30	0	543
P28	14 x 30	0	543

Área de lajes

Tipo	Altura (cm)	Bloco de Enchimento	Área (m²)
Trelaçada 1D	17	B12/30/20	5,04

Forma do pavimento Tapa Reservatório (Nível 543) escala 1:50

Vigas

Nome	Seção (cm)	Elevação (cm)	Nível (cm)
CINTA1	14x14	-2	396
CINTA2	14x14	-9	389
CINTA3	14x14	35	433
CINTA4	14x14	35	433
CINTA5	14x14	33	431
CINTA6	14x14	-9	389
CINTA7	14x20	75	473
CINTA8	14x14	35	433
CINTA9	14x14	-2	396
CINTA10	14x14	35	433
CINTA11	14x14	75	473
CINTA12	14x14	35	433
CINTA13	14x14	35	433
CINTA14	14x14	-9	389
CINTA15	14x14	75	473
CINTA16	14x14	35	433
CINTA17	14x14	-9	389
CINTA18	14x20	75	473
CINTA19	14x14	35	433
CINTA20	14x14	35	433
CINTA21	14x14	33	431
CINTA22	14x14	35	433
CINTA23	14x14	35	433
CINTA24	14x14	-2	396
CINTA25	14x14	-2	396
CINTA26	14x14	35	433
CINTA27	14x14	-2	396
VR1	14x30	0	398
VR2	14x30	0	398
VR3	14x30	0	398
VR4	14x30	0	398

02	21/03/2017	Compatibilização BIM	Rafael
01	02/03/2016	Revisão NBR6118:2014	Rafael
N	DATA	ASSUNTO DA REVISÃO	RESPONSÁVEL

REVISÕES

GOVERNO DO ESTADO DE SANTA CATARINA
SST - SECRETARIA DE ESTADO DA ASSISTENCIA SOCIAL, TRABALHO E HABITAÇÃO

PROPRIETÁRIO: Secretaria de Estado da Assist. Social, Trab. e Habitação
MUNICÍPIO: Conforme edital

OBRA: CRAS - Centro de Referência da Assist. Social
ESCRITÓRIO REGIONAL: SPG - Secretaria de Estado do Planejamento

LOCAL: Conforme edital
TIPO: Edificação pública em 1 pav. em alvenaria e concreto armado

ARQ. ELSA CRISTINA DE ABREU KONESKI CAU: 17.047-0/SC
PROJETO: ESTRUTURAL

ARQ. BARBARA MARTINS GODYENY CAU: A49787-8
REFERÊNCIA: CINTA/RESER. - FORMA

ENG. CIVIL RAFAEL F. TEIXEIRA DA SILVA CREA-SC: 052547-8
DESENHO: ARQ. RICARDO DE FREITAS CAU: 31.474-9/SC

DATA: 22/03/2017
ESCALA DO DESENHO: INDICADA
ARQUIVO: EST_Barrilete_Forma_R02.DWG

EST 12 15

Relação do aço

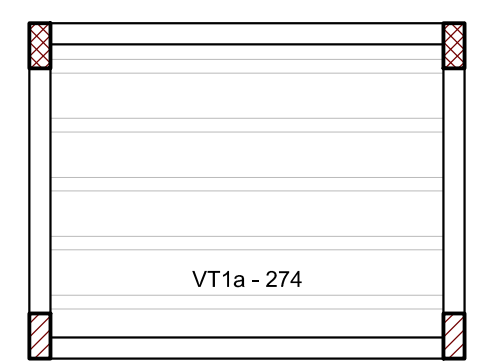
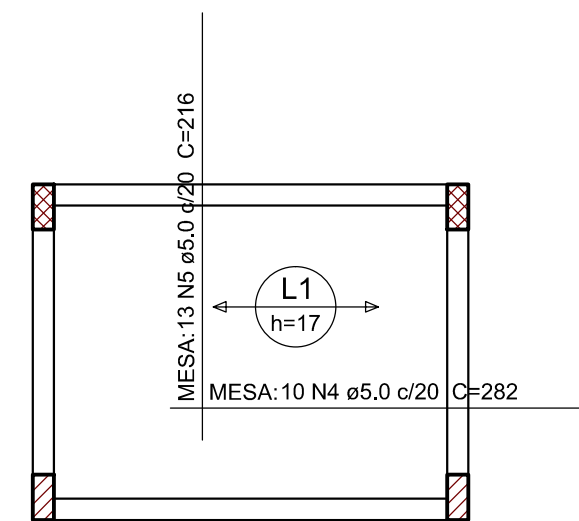
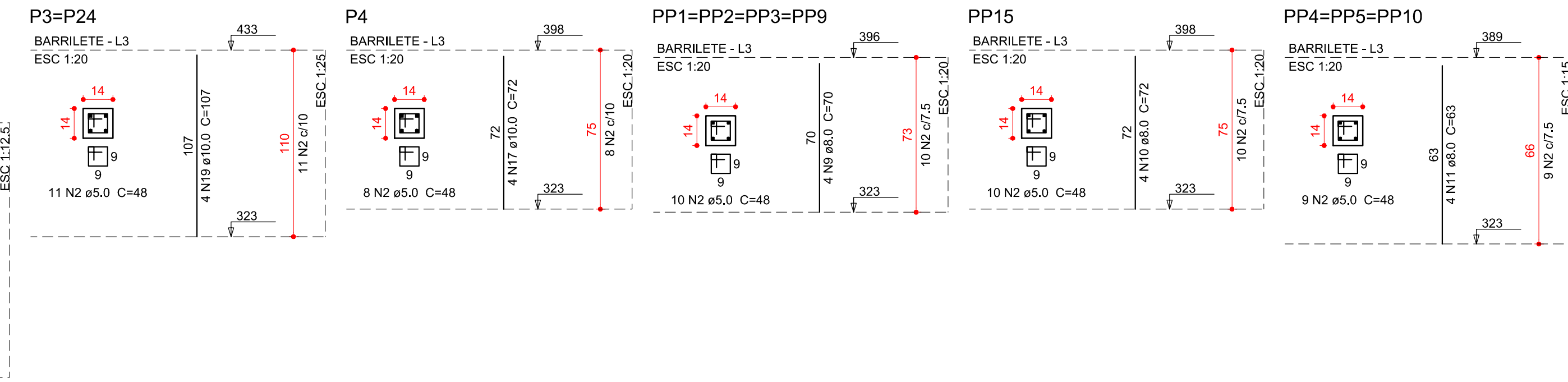
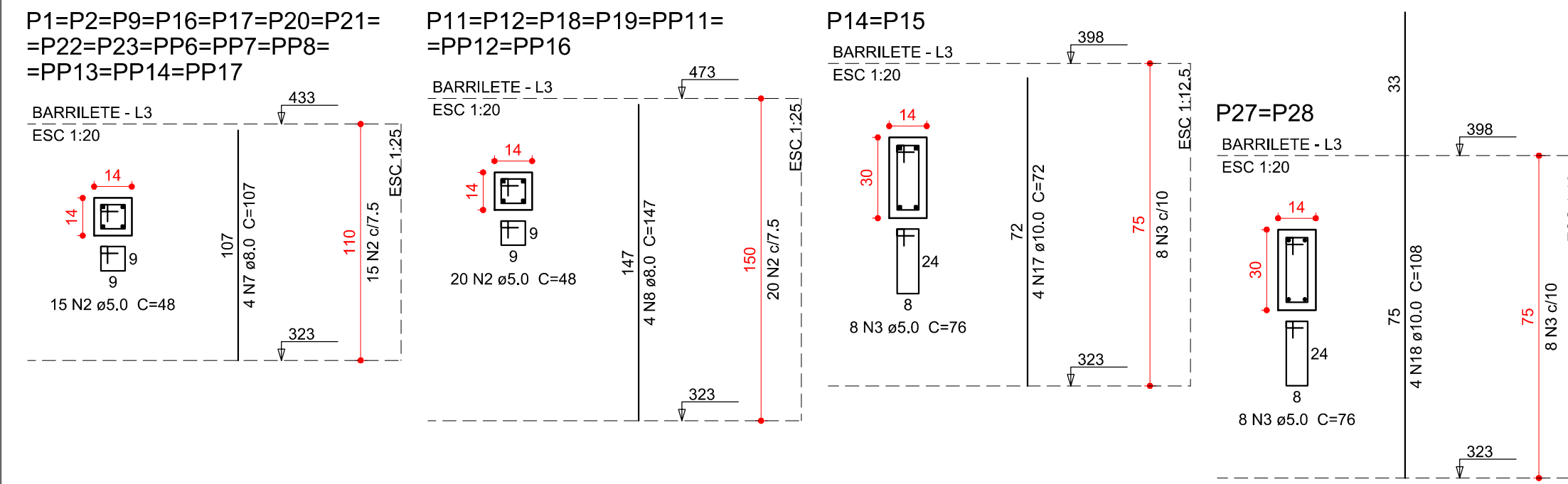
Barrilete:	15xP1	2xP3
	P4	7xP11
	2xP14	2xP27
	4xPP1	3xPP4
	PP15	Positivos
Tampa Reservatório:	2xP25	2xP27
	Positivos	VT1
	VT2	VT3
	VT4	

AÇO	N	DIAM (mm)	QUANT	C.UNIT (cm)	C.TOTAL (cm)
CA60	1	4.2	74	75	5550
	2	5.0	472	48	22656
	3	5.0	114	76	8664
	4	5.0	29	262	8178
	5	5.0	13	216	2808
	6	5.0	13	384	4992
CA50	7	8.0	60	107	6420
	8	8.0	28	147	4116
	9	8.0	16	70	1120
	10	8.0	4	72	288
	11	8.0	12	63	756
	12	8.0	4	308	1232
	13	8.0	4	312	1248
	14	8.0	4	410	1640
	15	8.0	2	416	832
	16	8.0	2	414	828
	17	10.0	12	72	864
	18	10.0	8	108	864
	19	10.0	8	107	856
	20	10.0	8	217	1736
	21	10.0	8	142	1136

Resumo do aço

AÇO	DIAM (mm)	C.TOTAL (m)	QUANT + 10 % (Barras)	PESO + 10 % (kg)
CA50	8.0	184.8	17	80.2
	10.0	54.6	6	37
CA60	4.2	55.5	6	6.6
	5.0	473	44	80.2
PESO TOTAL (kg)				
CA50			117.2	
CA60			86.8	

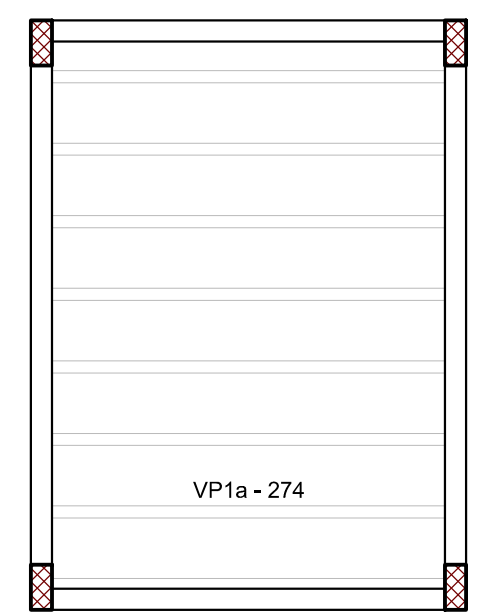
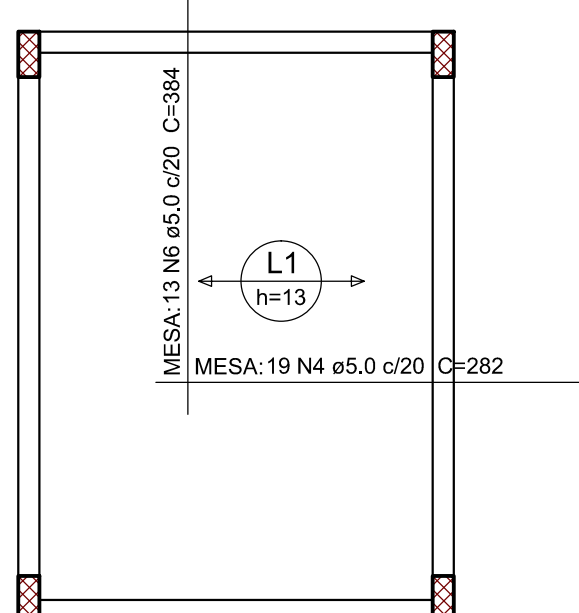
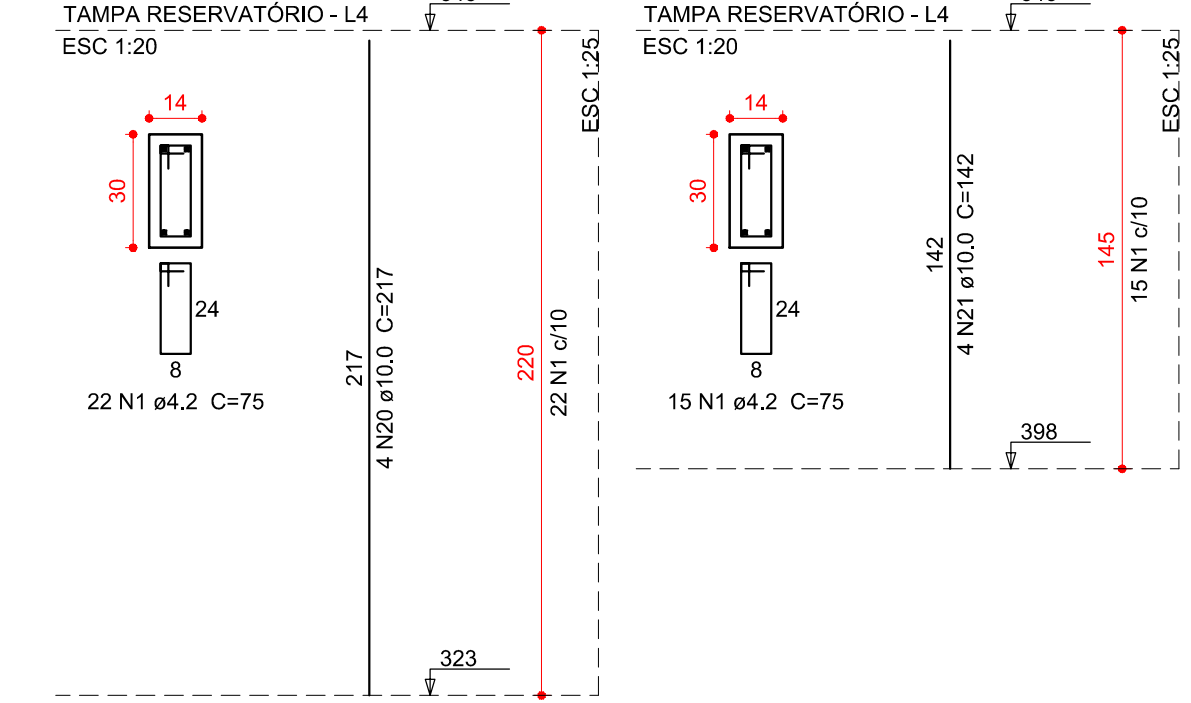
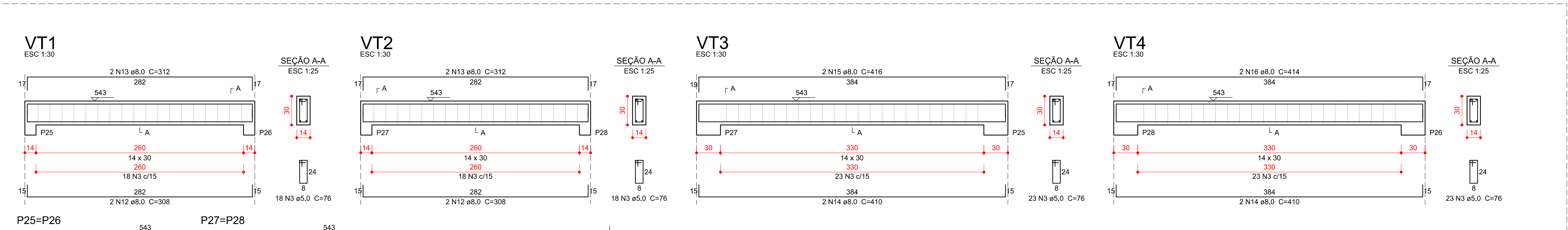
Volume de concreto (C-30) = 2.53 m³
Área de forma = 39.03 m²



Armação positiva das lajes do pavimento Barrilete escala 1:50

Planta de vigotas pré-moldadas escala 1:50

TAMPA RESERVATÓRIO



Armação positiva das lajes do pavimento Tampa Reservatório escala 1:50

Planta de vigotas pré-moldadas escala 1:50

02	21/03/2017	Compatibilização BIM	Rafael
01	02/03/2016	Revisão NBR6118:2014	Rafael
N	DATA	ASSUNTO DA REVISÃO	RESPONSÁVEL

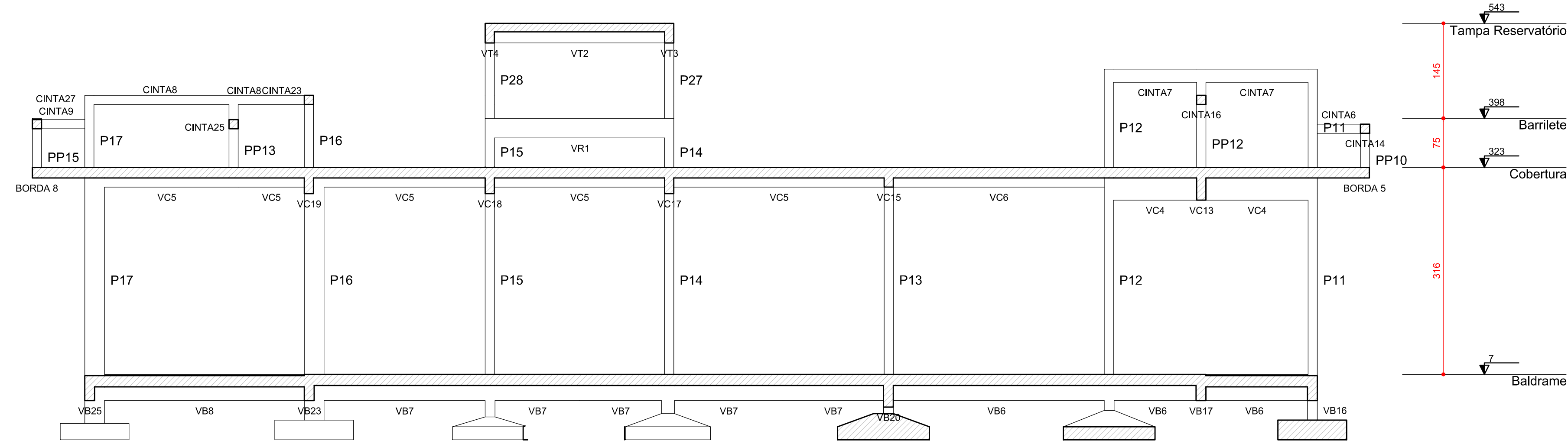
REVISÕES

GOVERNO DO ESTADO DE SANTA CATARINA
SST - SECRETARIA DE ESTADO DA ASSISTENCIA SOCIAL, TRABALHO E HABITAÇÃO

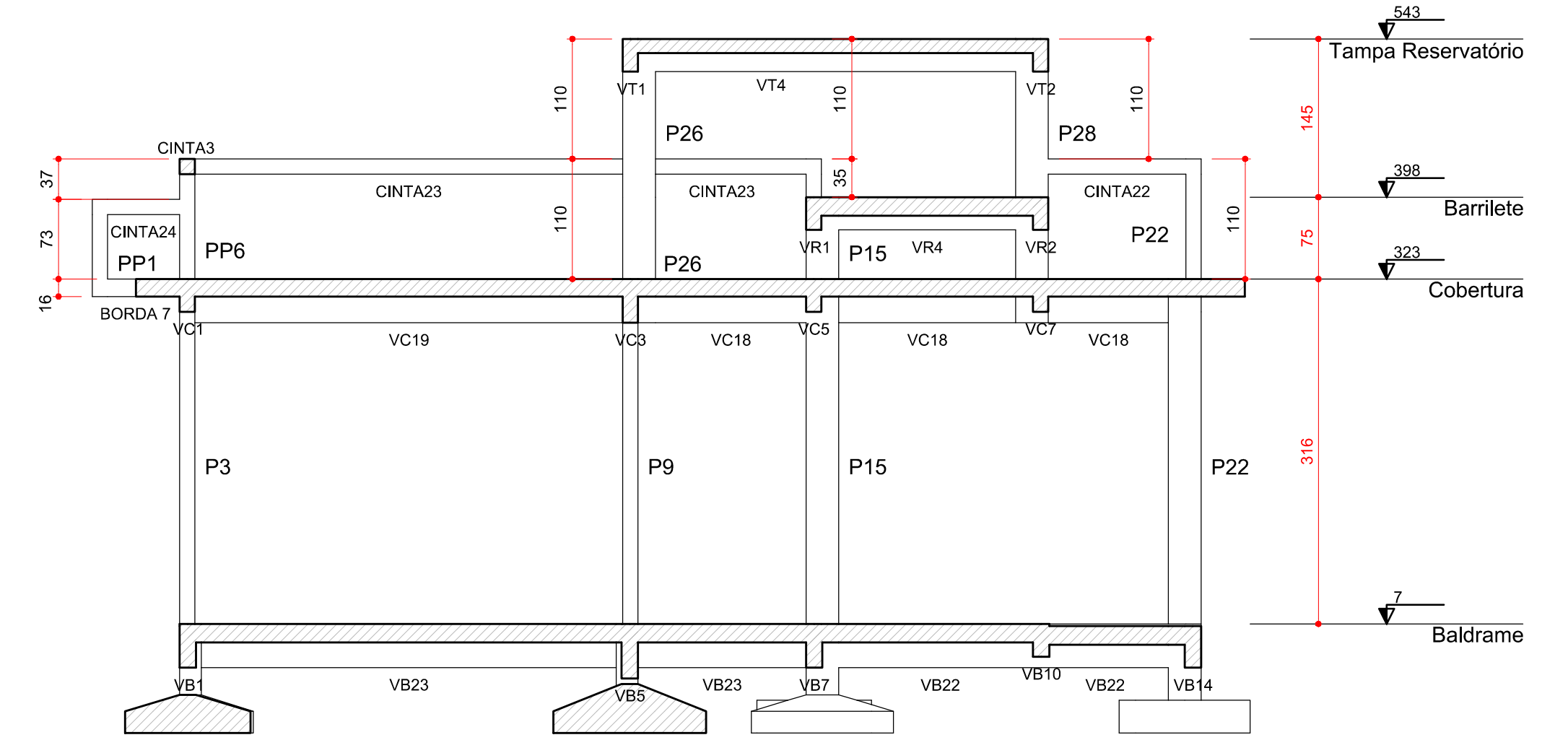
PROPRIETÁRIO: Secretaria de Estado da Assist. Social, Trab. e Habitação	MUNICÍPIO: Conforme edital
OBRA: CRAS - Centro de Referência da Assist. Social	ESCRITÓRIO REGIONAL: SPG - Secretaria de Estado do Planejamento
LOCAL: Conforme edital	TIPO: Edificação pública em 1 pavt. em alvenaria e concreto armado
ARQ. ELSA CRISTINA DE ABREU KONESKI CAU: 17.047-0/SC	PROJETO: ESTRUTURAL
ARQ. BARBARA MARTINS GODENY CAU: A49787-8	REFERÊNCIA: CINTA/RESER. - Detalhamentos
ENG. CIVIL RAFAEL F. TEIXEIRA DA SILVA CREA-SC: 052547-8	

DESENHO: ARQ. RICARDO DE FREITAS CAU: 31.474-9/SC
DATA: 23/03/2017
ESCALA DO DESENHO: INDICADA
ARQUIVO: EST_Barrilete_Vigas_Lajes_Pisos_002.DWG

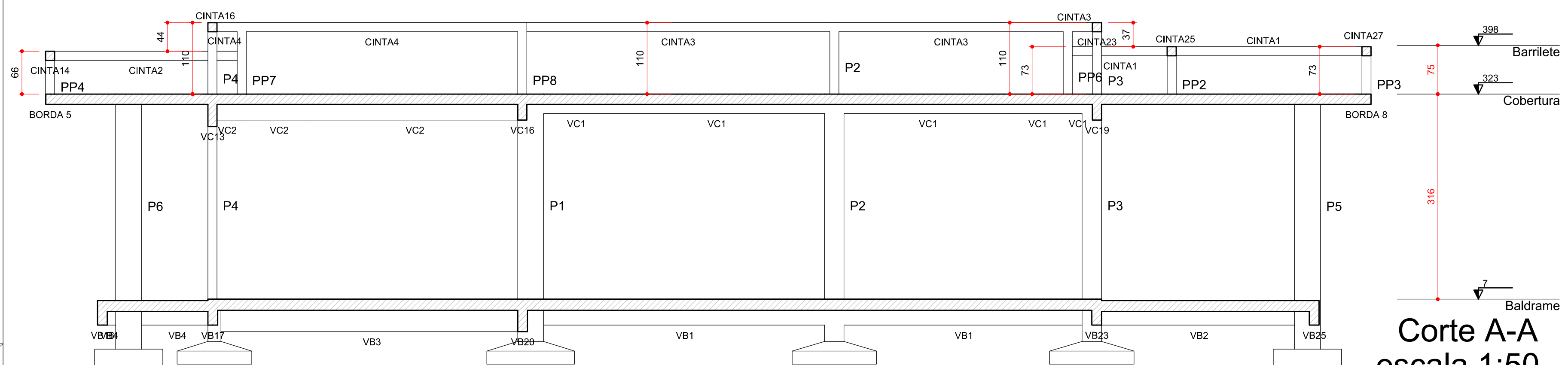
EST 14 15



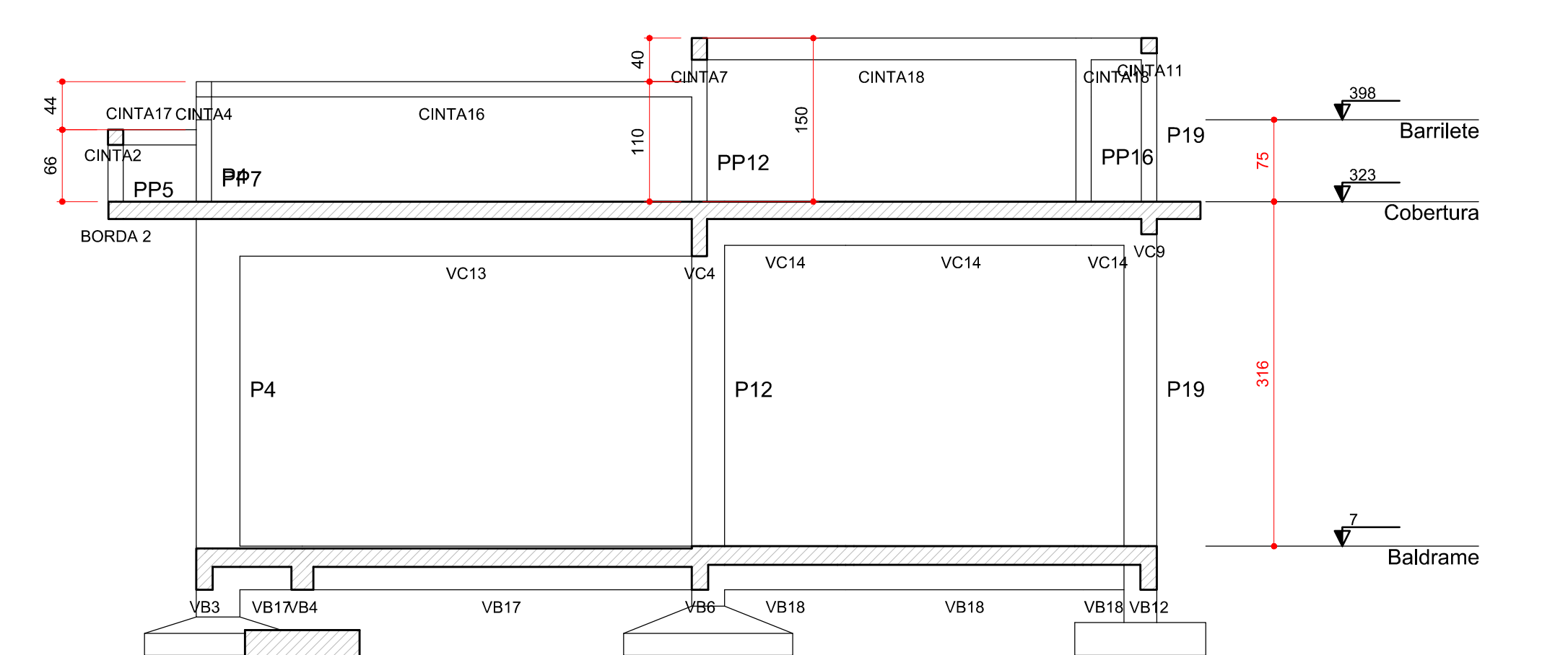
Corte B-B
escala 1:50



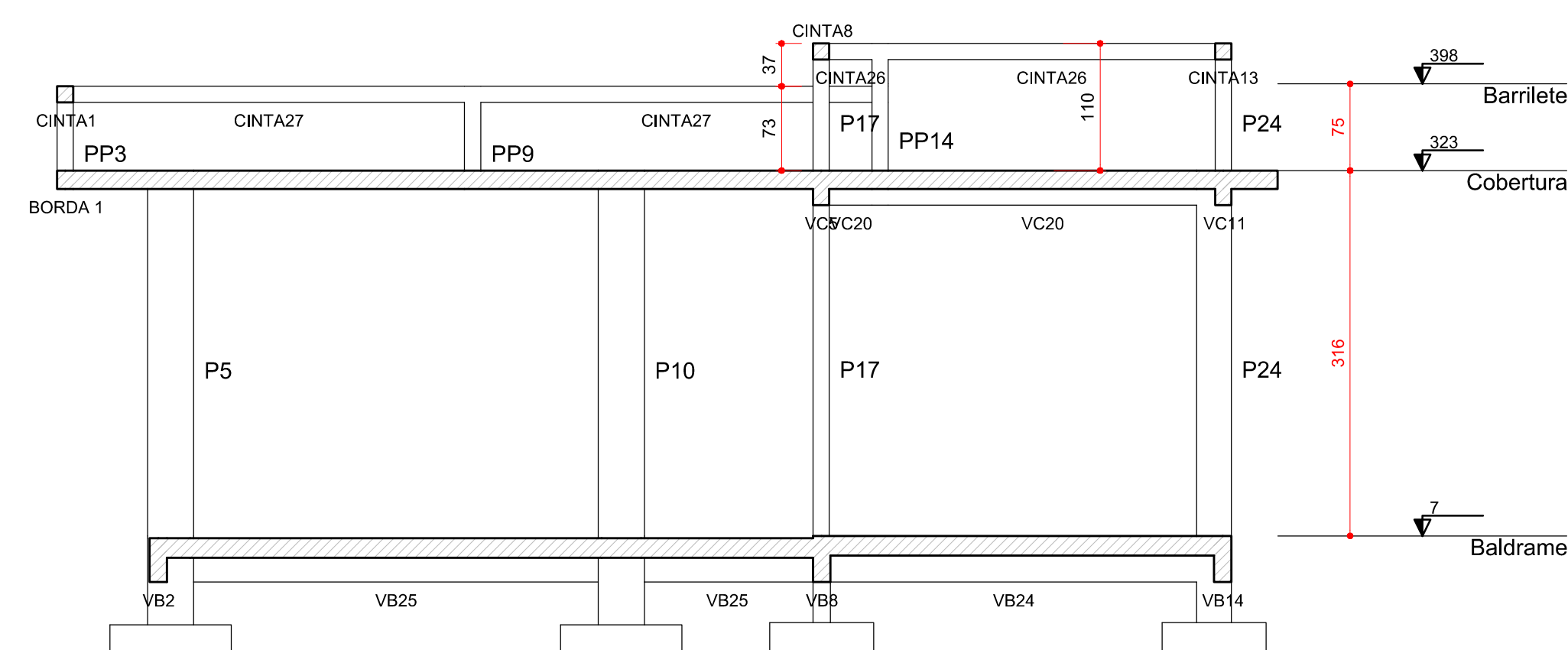
Corte D-D
escala 1:50



Corte A-A
escala 1:50



Corte C-C
escala 1:50



Corte E-E
escala 1:50

02	21/03/2017	Compatibilização BIM	Rafael
01	02/03/2016	Revisão NBR6118:2014	Rafael
N	DATA	ASSUNTO DA REVISÃO	RESPONSÁVEL

REVISÕES

 GOVERNO DO ESTADO DE SANTA CATARINA SST - SECRETARIA DE ESTADO DA ASSISTENCIA SOCIAL, TRABALHO E HABITAÇÃO		 GOVERNO DE SANTA CATARINA
PROPRIETÁRIO: Secretaria de Estado da Assist. Social, Trab. e Habitação	MUNICÍPIO: Conforme edital	
OBRA: CRAS - Centro de Referência da Assist. Social	ESCRITÓRIO REGIONAL: SPG - Secretaria de Estado do Planejamento	
LOCAL: Conforme edital	TIPO: Edificação pública em 1 pavt. em alvenaria e concreto armado	
ARQ. ELSA CRISTINA DE ABREU KONESCKI CAU: 17.047-0/SC ARQ. BARBARA MARTINS GODENY CAU: A49787-8 ENG. CIVIL RAFAEL F. TEIXEIRA DA SILVA CREA-SC: 052547-8	PROJETO: ESTRUTURAL REFERÊNCIA: CORTES	
 ARTHUR STOFFELLA BRUNA CAMPOS GABRIELA DE BEM GOETH KAROLINE ANTUNES YASMIN HERBEN	DESENHO: ARQ. RICARDO DE FREITAS CAU: 31.474-6/SC DATA: 23/03/2017 ESCALA DO DESENHO: INDICADA ARQUIVO: EST_Cortes_Sepatas.DWG	EST 15 15