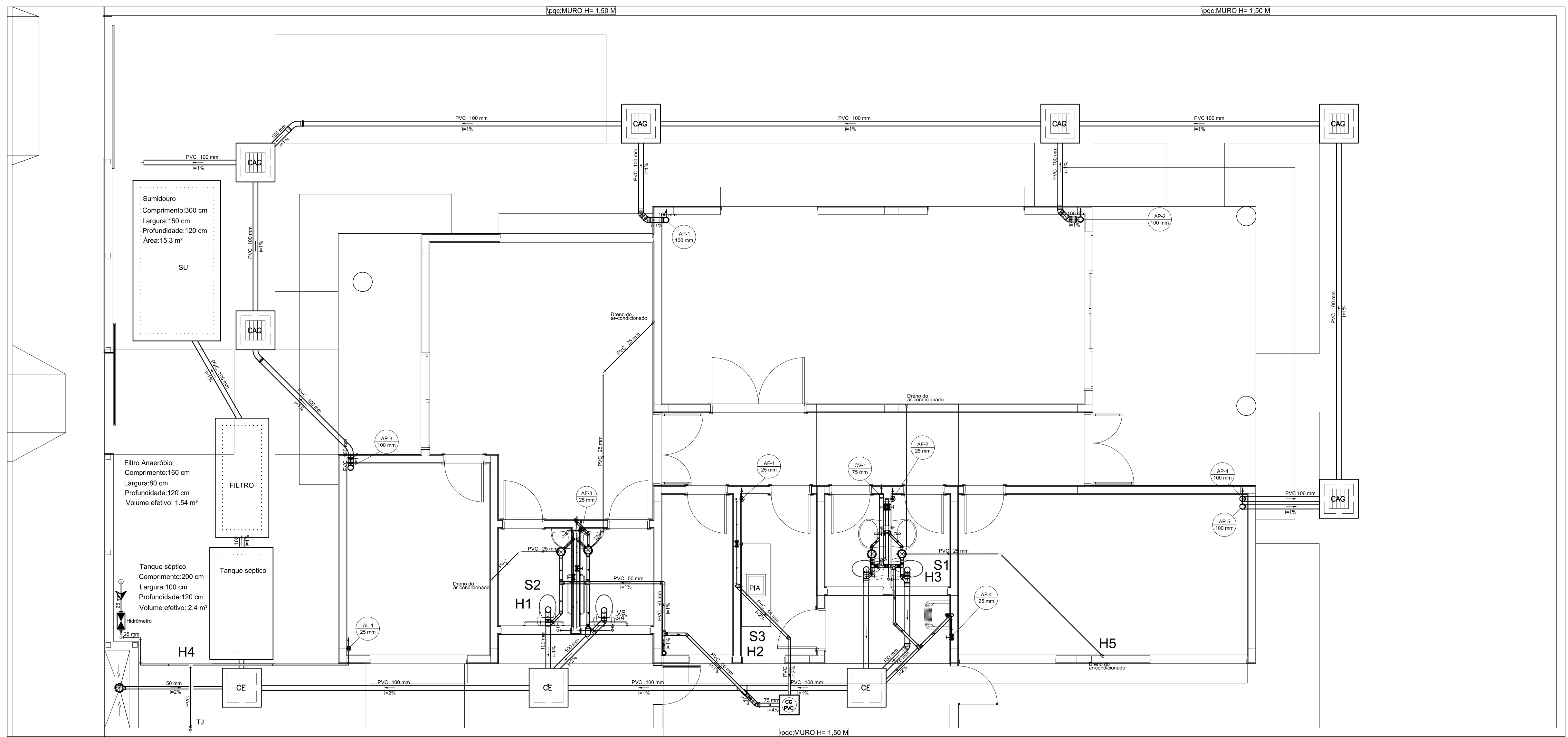
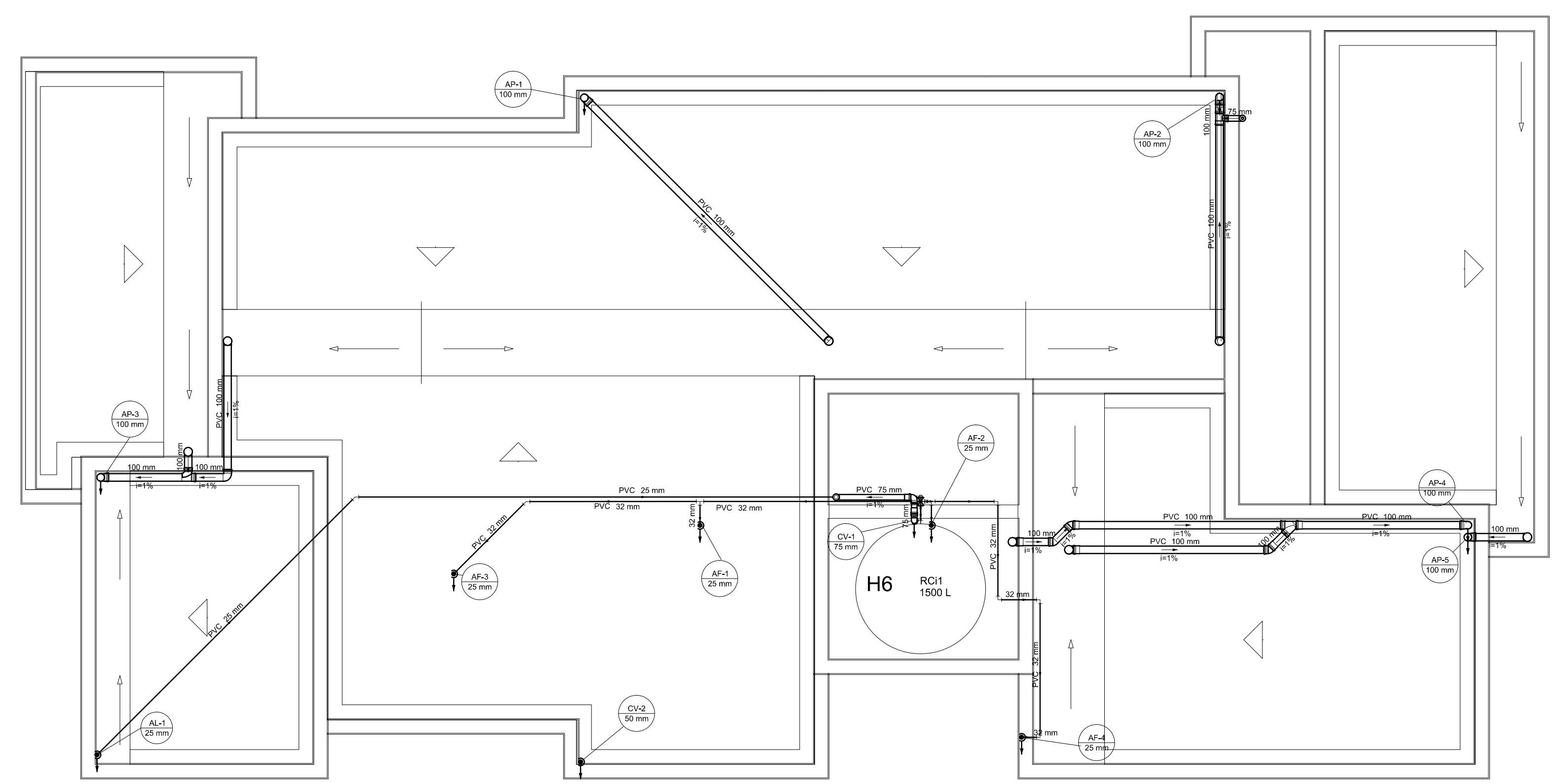


Legenda detalhada	
Bebedouro	
PVC Esgoto	
Curva 90 curta	40 mm
Joelho 90 c/anel p/ esgoto secundário	40 mm - 1.1/2"
Tubo rígido c/ ponta lisa	40 mm
	0.6m
Caixa Sifonada	
PVC Acessórios	
Caixa sifonada	150x150x50
	1pq
Caixa de areia pluvial c/greio	
Caixas de Passagem	
Caixa de areia pluvial com greio	CAG - 60x60cm
	1pq
Caixas Inspeção Esgoto Simples	
Caixas de Passagem	
Caixa de inspeção esgoto simples	CE - 60x60 cm
	1pq
Caixas de Gordura	
Caixas de Passagem	
Caixa de gordura PVC	CG 30 cm
	1pq
Curva 45 Longa para Esgoto Sanitário	
PVC Esgoto	
Curva 45 longa	100 mm
	1pq
Curva 90 curta - coluna	
PVC Esgoto	
Curva 90 curta	100 mm
	1pq
Joelho 45	
PVC Esgoto	
Joelho 45	50 mm
	1pq
Joelho 90	
PVC Esgoto	
Joelho 90	50 mm
	1pq
Joelho 90 - coluna	
PVC Esgoto	
Joelho 90	100 mm
	1pq
Junção invertida	
PVC Esgoto	
Junção invertida	100 mm x 75 mm
	1pq
Junção simples	
PVC Esgoto	
Junção simples	100 mm - 50 mm
	1pq
Junção simples c/ redução	
PVC Esgoto	
Junção simples	100 mm - 100 mm
Redução excêntrica	100 mm - 50 mm
	1pq
Lavatório de Uso Geral	
PVC Acessórios	
Sifão de copo p/ pia e lavatório	1" - 1.1/2"
Válvula p/ lavatório e tanque	1"
	1pq
PVC Esgoto	
Curva 90 curta	40 mm
Joelho 90 c/anel p/ esgoto secundário	40 mm - 1.1/2"
Tubo rígido c/ ponta lisa	40 mm
	0.6m
Pia de Cozinha Residencial com Sifão 50mm	
PVC Acessórios	
Sifão de copo p/ pia e lavatório	1" - 2"
Válvula p/ pia	1"
	1pq
PVC Esgoto	
Joelho 90	50 mm
Tubo rígido c/ ponta lisa	50 mm - 2"
	0.6m
Ramais de Ventilação	
PVC Esgoto	
Joelho 90	50 mm
Tê sanitário	50 mm - 50 mm
	1pq
Ramais de Ventilação em Cruz	
PVC Esgoto	
Tê sanitário	50 mm - 50 mm
	2pq
Tanque de Lavar Roupas DN 50mm	
PVC Acessórios	
Sifão flexível c/ Adaptador	1.1/4" - 2"
Válvula p/ tanque	40 mm
	1pq
PVC Esgoto	
Joelho 90	50 mm
Tubo rígido c/ ponta lisa	50 mm - 2"
	0.6m
Te sanitário	
PVC Esgoto	
Tê sanitário	50 mm - 50 mm
	1pq
Vaso Sanitário c/ J90°	
PVC Esgoto	
Joelho 90	100 mm
	1pq



Pavimento Térreo
Escala 1:50

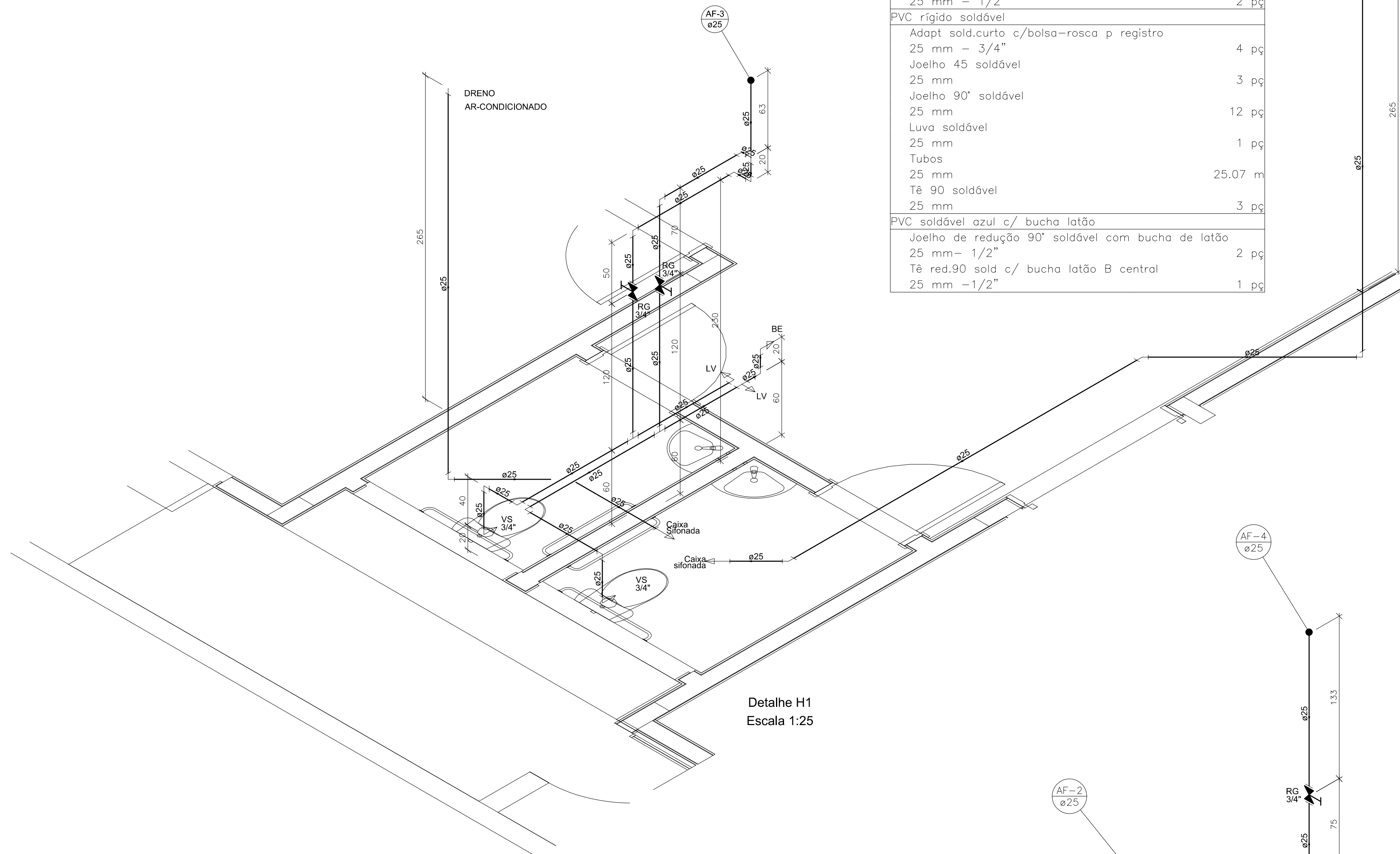


Pavimento Cobertura
Escala 1:50

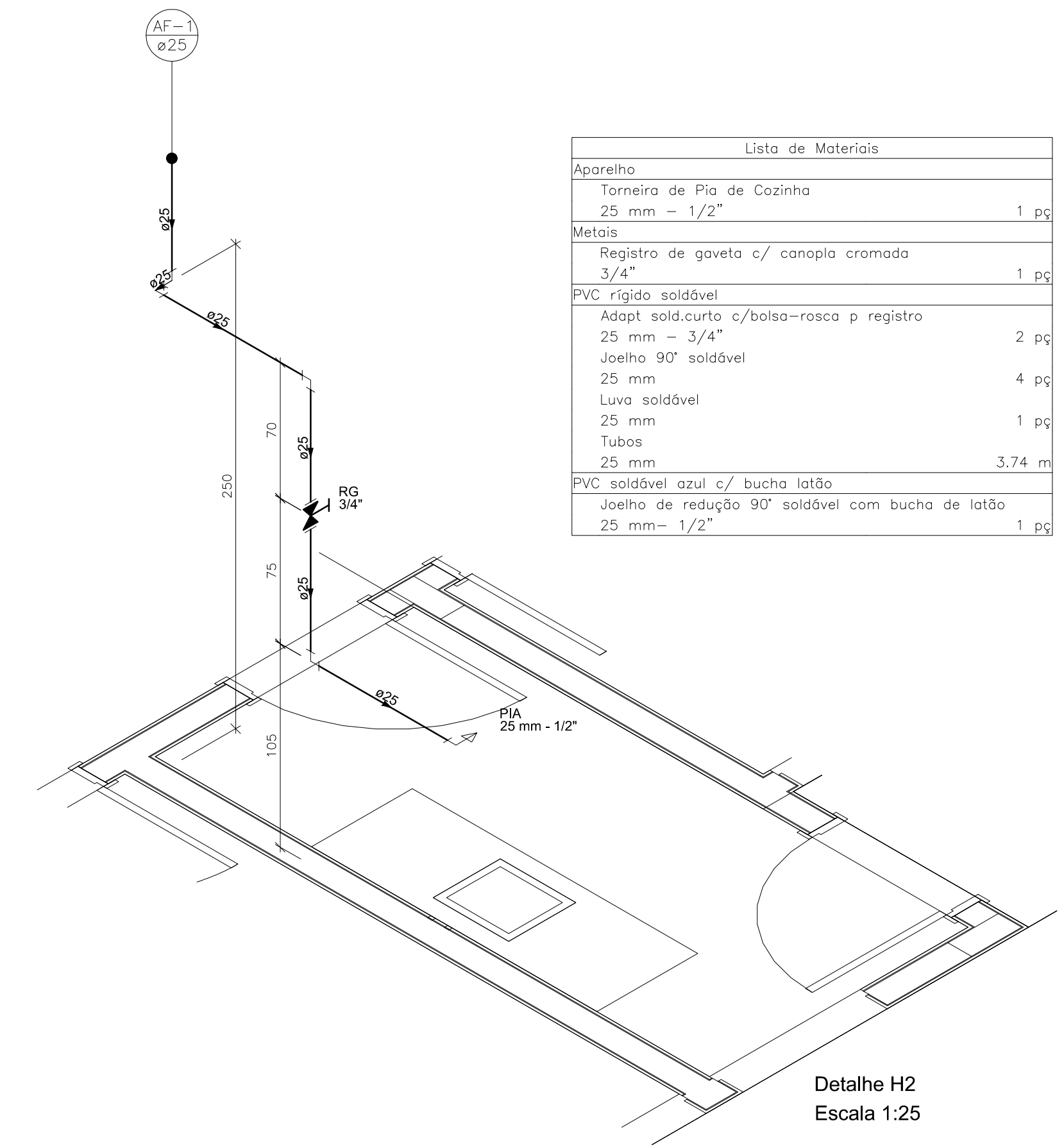
01	10/04/2017	Compatibilização BIM	Rafael
N	DATA	ASSUNTO DA REVISÃO	RESPONSÁVEL
REVISÕES			
		GOVERNO DO ESTADO DE SANTA CATARINA SST - SECRETARIA DE ESTADO DA ASSISTENCIA SOCIAL, TRABALHO E HABITAÇÃO	
PROPRIETÁRIO: Secretaria de Estado da Assist. Social, Trab. e Habitação		MUNICÍPIO: Conforme edital	
OBRA: CRAS - Centro de Referência da Assist. Social		ESCRITÓRIO REGIONAL: SPG - Secretaria de Estado do Planejamento	
LOCAL: Conforme edital		TIPO: Edificação pública em 1 pav. em alvenaria e concreto armado	
ENG SANITARISTA BRUNO CAVIQUIONI HILLESHEIM CREA-SC: 096620-5		PROJETO: HIDROSSANITÁRIO REFERÊNCIA: PAV. TÉRREO E COBERTURA	
		ARTHUR STOFFELLA BRUNA CAMPOS GABRIELA DE BRUNO GOETH KAROLINE ANTUNES YASMIN HENDEN	
DESENHO: ARG. RICARDO DE FREITAS CAU: 31.474-953C		DATA: 10/04/2017	
ESCALA DO DESENHO:		INDICAÇÃO:	
		HIDRO 1	

Lista de Materiais		
Aparelho		
Bebedouro 25mmx 1/2"	1	pç
Torneira de lavatório 25 mm - 1/2"	2	pç
Vaso Sanitário c/ cx. acoplada 1/2"	2	pç
Metais		
Registro de gaveta c/ canopla cromada 3/4"	2	pç
PVC Acessórios		
Engate flexível cobre cromado com canopla 1/2 - 30cm	2	pç
Engate flexível plástico 1/2 - 30cm	3	pç
PVC misto soldável		
Joelho de redução soldável c/ rosca 25 mm - 1/2"	2	pç
PVC rígido soldável		
Adapt sold.curto c/bolsa-rosca p registro 25 mm - 3/4"	4	pç
Joelho 45 soldável 25 mm	3	pç
Joelho 90° soldável 25 mm	12	pç
Luva soldável 25 mm	1	pç
Tubos 25 mm	25.07	m
Tê 90 soldável 25 mm	3	pç
PVC soldável azul c/ bucha latão		
Joelho de redução 90° soldável com bucha de latão 25 mm- 1/2"	2	pç
Tê red.90 sold c/ bucha latão B central 25 mm -1/2"	1	pç

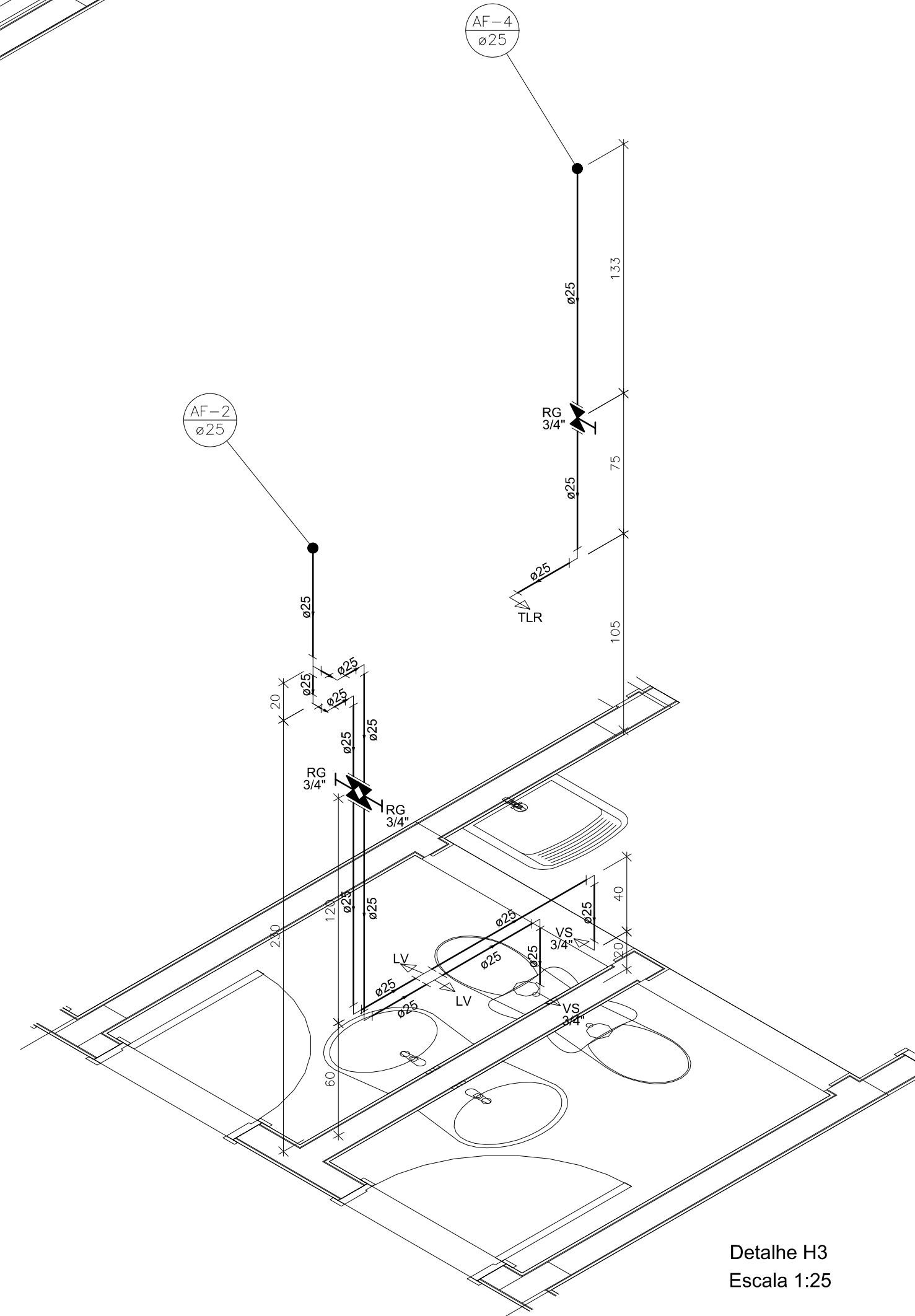
Lista de Materiais		
Aparelho		
Torneira de Pio de Cozinha 25 mm - 1/2"	1	pç
Metais		
Registro de gaveta c/ canopla cromada 3/4"	1	pç
PVC rígido soldável		
Adapt sold.curto c/bolsa-rosca p registro 25 mm - 3/4"	2	pç
Joelho 90° soldável 25 mm	4	pç
Luva soldável 25 mm	1	pç
Tubos 25 mm	3.74	m
PVC soldável azul c/ bucha latão		
Joelho de redução 90° soldável com bucha de latão 25 mm- 1/2"	1	pç



Detalhe H1
Escala 1:25



Detalhe H2
Escala 1:25



Detalhe H3
Escala 1:25

Lista de Materiais		
Aparelho		
Banheira 15mm x 1/2"	1	pç
Torneira de Tanque de Lavar 25mmx 3/4"	1	pç
Torneira de lavatório 25 mm - 1/2"	2	pç
Vaso Sanitário c/ cx. acoplada 1/2"	2	pç
Metais		
Bica de banheira 1/2"	1	pç
Registro de gaveta c/ canopla cromada 3/4"	3	pç
PVC Acessórios		
Engate flexível cobre cromado com canopla 1/2 - 30cm	2	pç
Engate flexível plástico 1/2 - 30cm	2	pç
PVC misto soldável		
Joelho de redução soldável c/ rosca 25 mm - 1/2"	2	pç
PVC rígido soldável		
Adapt sold.curto c/bolsa-rosca p registro 25 mm - 3/4"	6	pç
Joelho 45 soldável 25 mm	1	pç
Joelho 90° soldável 25 mm	10	pç
Luva soldável 25 mm	2	pç
Tubos 25 mm	15.15	m
Tê 90 soldável 25 mm	1	pç
PVC soldável azul c/ bucha latão		
Joelho 90° soldável com bucha de latão 20 mm - 1/2"	1	pç
25 mm - 3/4"	1	pç
Tê red.90 sold c/ bucha latão B central 25 mm -1/2"	2	pç

01	10/04/2017	Compatibilização BIM	Rafael
N	DATA	ASSUNTO DA REVISÃO	RESPONSÁVEL

REVISÕES



GOVERNO DO ESTADO DE SANTA CATARINA
SST - SECRETARIA DE ESTADO DA ASSISTENCIA SOCIAL,
TRABALHO E HABITAÇÃO



PROPRIETÁRIO: Secretaria de Estado da Assist. Social, Trab. e Habitação	MUNICÍPIO: Conforme edital
OBRA: CRAS - Centro de Referência da Assist. Social	ESCRITÓRIO REGIONAL: SPG - Secretaria de Estado do Planejamento
LOCAL: Conforme edital	TIPO: Edificação pública em 1 pav. em alvenaria e concreto armado
ENG SANITARISTA BRUNO CAVIQUIONI HILLESHEIM CREA-SC: 096620-5	PROJETO: HIDROSSANITÁRIO REFERÊNCIA: DETALHES ISOMÉTRICOS



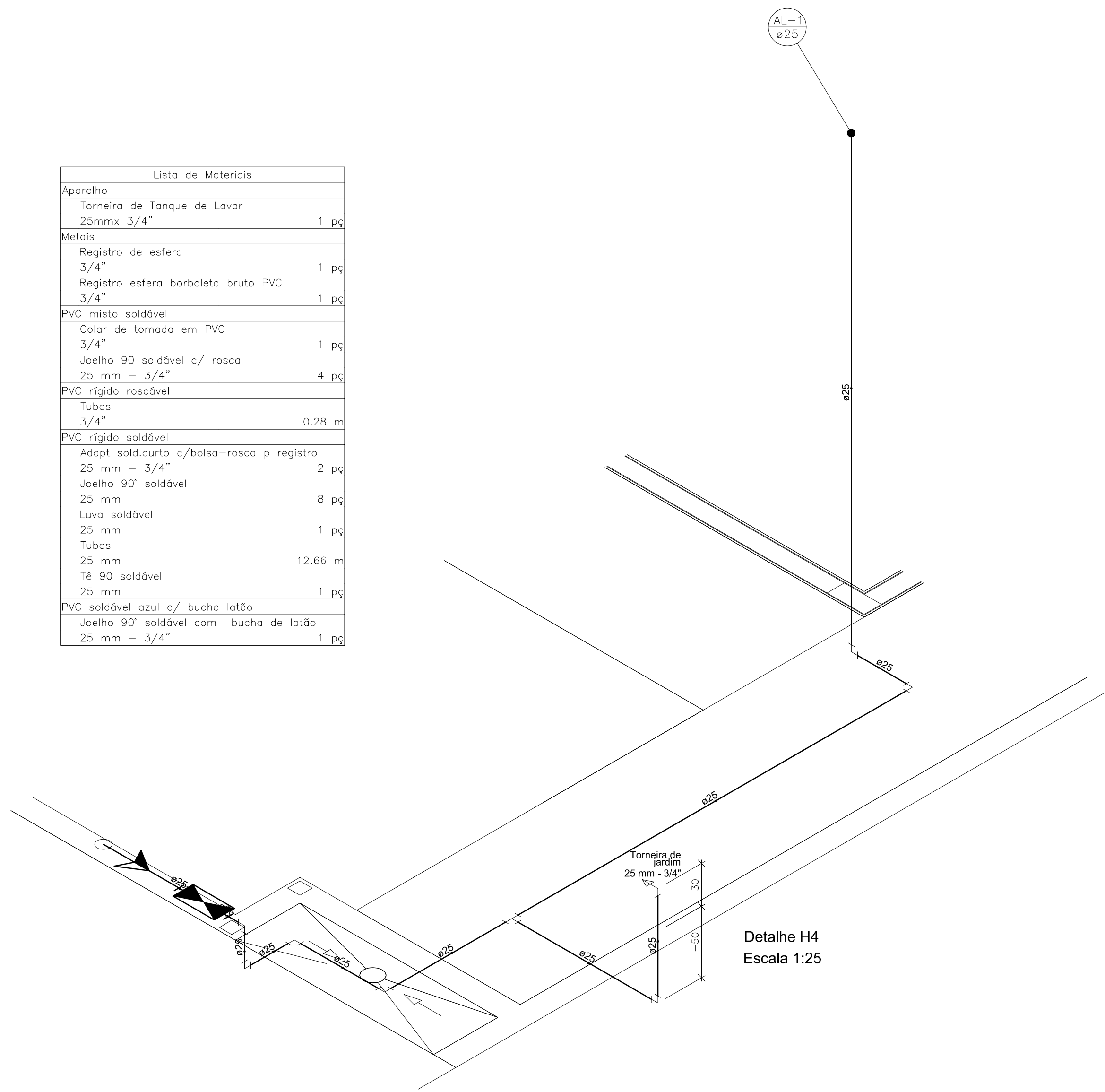
ARTHUR STOFFELLA
BRUNA CAMPOS
GABRIELA DE BRUN GOETH
KAROLINE ANTUNES
YASMIN HENDEN

DESENHO: ARG. RICARDO DE FREITAS CAU: 31474-95C
DATA: 10/04/2017
ESCALA DO DESENHO: INDICADA

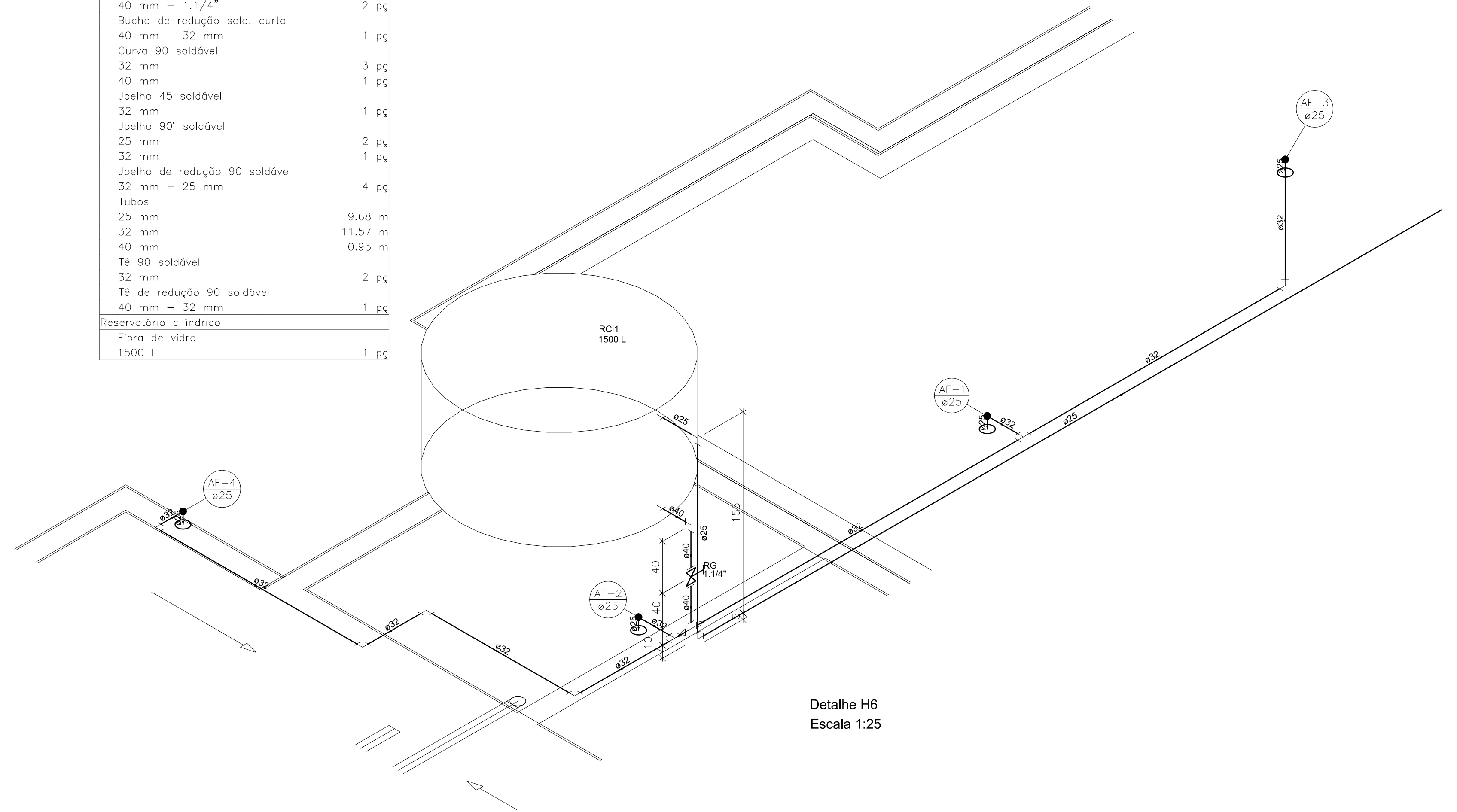
HIDRO
2
4

Lista de Materiais	
Aparelho	
Torneira de Tanque de Lavar 25mmx 3/4"	1 pç
Metais	
Registro de esfera 3/4"	1 pç
Registro esfera borboleta bruto PVC 3/4"	1 pç
PVC misto soldável	
Calar de tomada em PVC 3/4"	1 pç
Joelho 90 soldável c/ rosca 25 mm - 3/4"	4 pç
PVC rígido roscável	
Tubos 3/4"	0,28 m
PVC rígido soldável	
Adapt sold.curto c/bolsa-rosca p registro 25 mm - 3/4"	2 pç
Joelho 90° soldável 25 mm	8 pç
Lava soldável 25 mm	1 pç
Tubos 25 mm	12,66 m
Tê 90 soldável 25 mm	1 pç
PVC soldável azul c/ bucha latão	
Joelho 90° soldável com bucha de latão 25 mm - 3/4"	1 pç

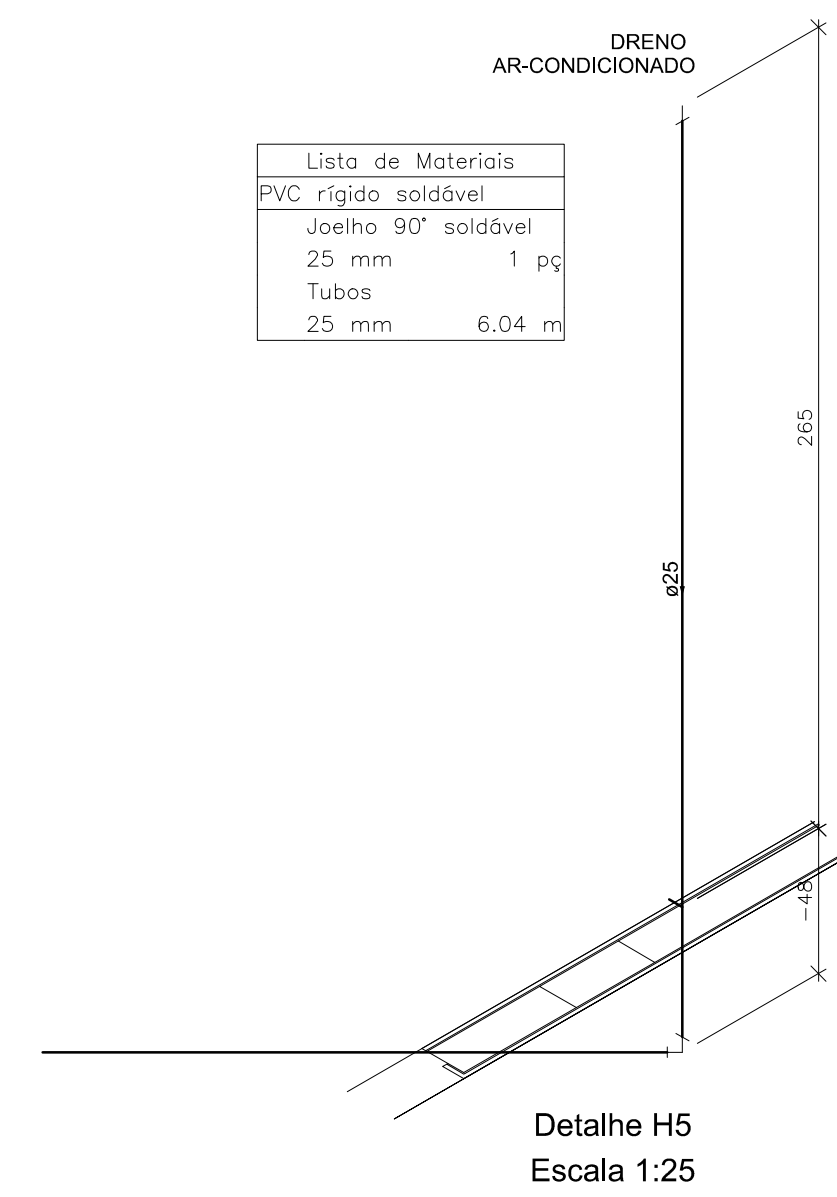
Lista de Materiais	
Metais	
Registro de gaveta bruto ABNT 1.1/4"	1 pç
PVC rígido soldável	
Adapt sold. c/ flange livre p/ cx. d'água 60 mm - 2"	1 pç
Adapt sold. longo c/ flange p/cx. d' água 25 mm - 3/4"	1 pç
Adapt sold.curto c/bolsa-rosca p registro 40 mm - 1.1/4"	2 pç
Bucha de redução sold. curta 40 mm - 32 mm	1 pç
Curva 90 soldável 32 mm	3 pç
Joelho 45 soldável 32 mm	1 pç
Joelho 90° soldável 25 mm	2 pç
Joelho 90° soldável 32 mm	1 pç
Joelho de redução 90 soldável 32 mm - 25 mm	4 pç
Tubos 25 mm	9,68 m
32 mm	11,57 m
40 mm	0,95 m
Tê 90 soldável 32 mm	2 pç
Tê de redução 90 soldável 40 mm - 32 mm	1 pç
Reservatório cilíndrico	
Fibra de vidro 1500 L	1 pç



Detalhe H4
Escala 1:25





Detalhe H6
Escala 1:25

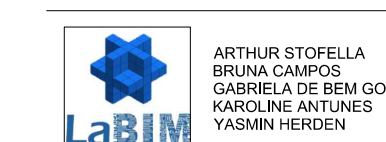


Detalhe H5
Escala 1:25

01	10/04/2017	Compatibilização BIM	Rafael
N	DATA	ASSUNTO DA REVISÃO	RESPONSÁVEL

REVISÕES

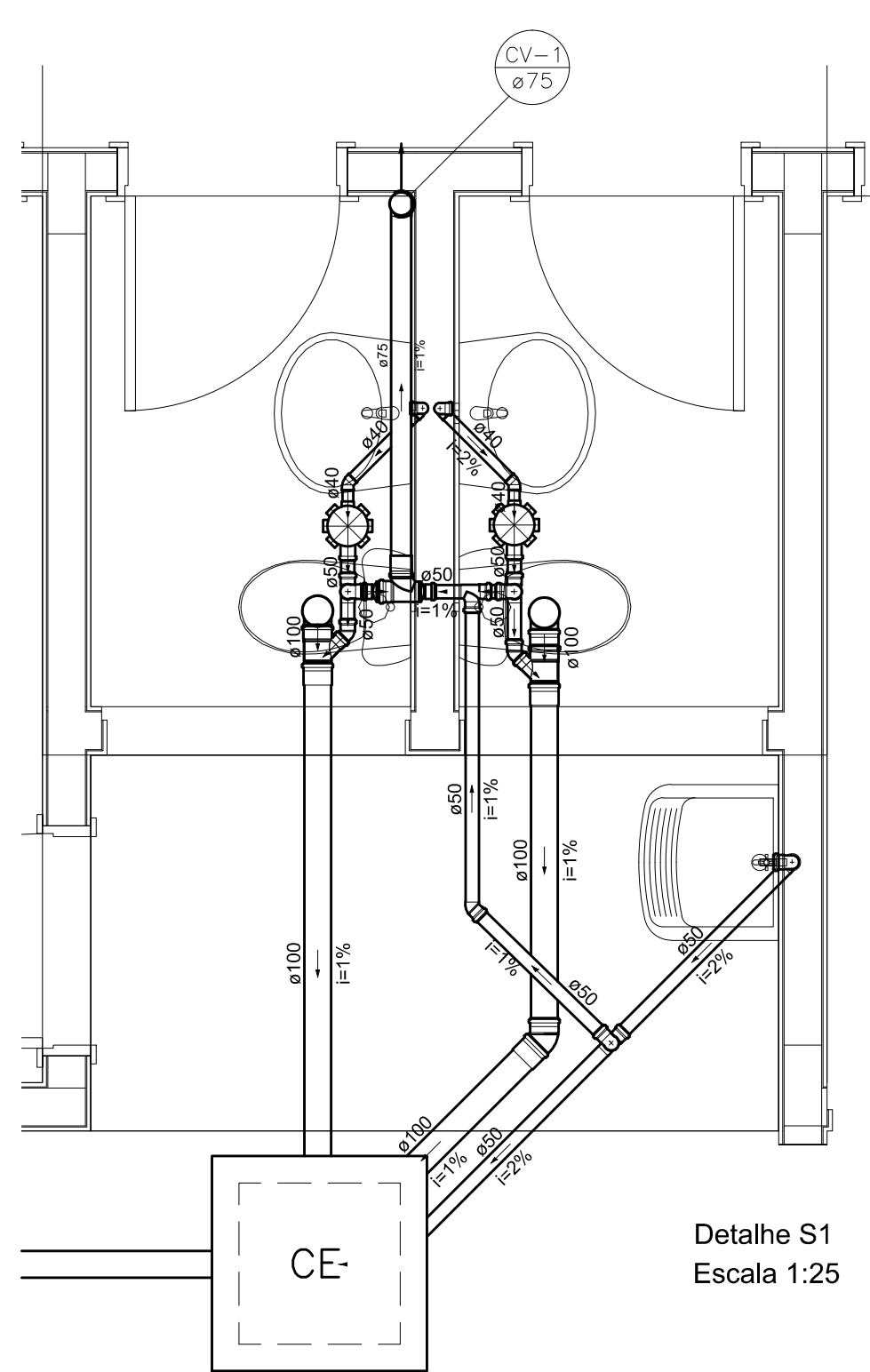
 GOVERNO DO ESTADO DE SANTA CATARINA SST - SECRETARIA DE ESTADO DA ASSISTENCIA SOCIAL, TRABALHO E HABITAÇÃO		 GOVERNO DE SANTA CATARINA
PROPRIETÁRIO: Secretaria de Estado da Assist. Social, Trab. e Habitação	MUNICÍPIO: Conforme edital	
OBRA: CRAS - Centro de Referência da Assist. Social	ESCRITÓRIO REGIONAL: SPG - Secretaria de Estado do Planejamento	
LOCAL: Conforme edital	TIPO: Edificação pública em 1 pav. em alvenaria e concreto armado	
ENG SANITARISTA BRUNO CAVIQUIONI HILLESHEIM CREA-SC: 096620-5	PROJETO: HIDROSSANITÁRIO REFERÊNCIA: DETALHES ISOMÉTRICOS	



ARTHUR STOFFELA
BRUNA CAMPOS
GABRIELA DE BRUN GOETH
KAROLINE ANTUNES
YASMIN HERDEN

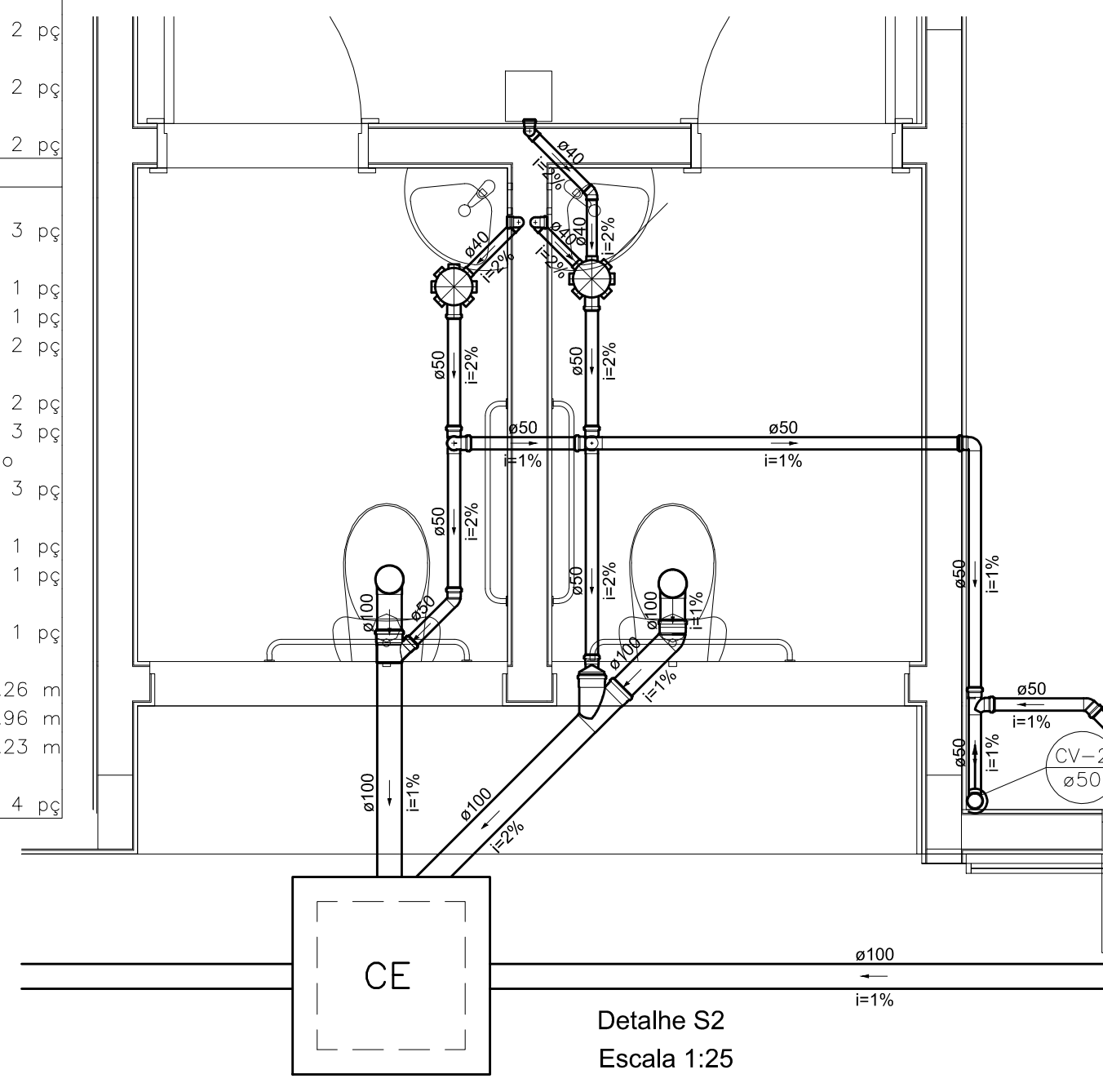
DESENHO: ARG. RICARDO DE FREITAS CAU: 31474-9/SC
DATA: 10/04/2017
ESCALA DO DESENHO: INDICADA

Lista de Materiais	
Caixas de Passagem	
Caixa de inspeção esgoto simples CE- 60x60 cm	1 pç
PVC Acessórios	
Caixa sifonada 150x150x50	2 pç
Sifão de copo p/ pia e lavatório 1" - 1.1/2"	2 pç
Sifão flexível c/ Adaptador 1.1/4" - 2"	1 pç
Válvula p/ lavatório e tanque 1"	2 pç
Válvula p/ tanque 40 mm	1 pç
PVC Esgoto	
Curva 90 curta 40 mm	2 pç
Joelho 45 100 mm	1 pç
40 mm	2 pç
50 mm	3 pç
Joelho 90 100 mm	2 pç
50 mm	5 pç
75 mm	1 pç
Joelho 90 c/anel p/ esgoto secundário 40 mm - 1.1/2"	2 pç
Junção simples 100 mm - 50 mm	2 pç
Luva simples 100 mm	1 pç
75 mm	1 pç
Tubo PVC ponta-bolsa c/ virola 100 mm - 4"	2.44 m
Tubo rígido c/ ponta lisa 100 mm - 4"	4.79 m
40 mm	2.12 m
50 mm - 2"	5.61 m
75 mm - 3"	1.4 m
Tê sanitário 50 mm - 50 mm	4 pç

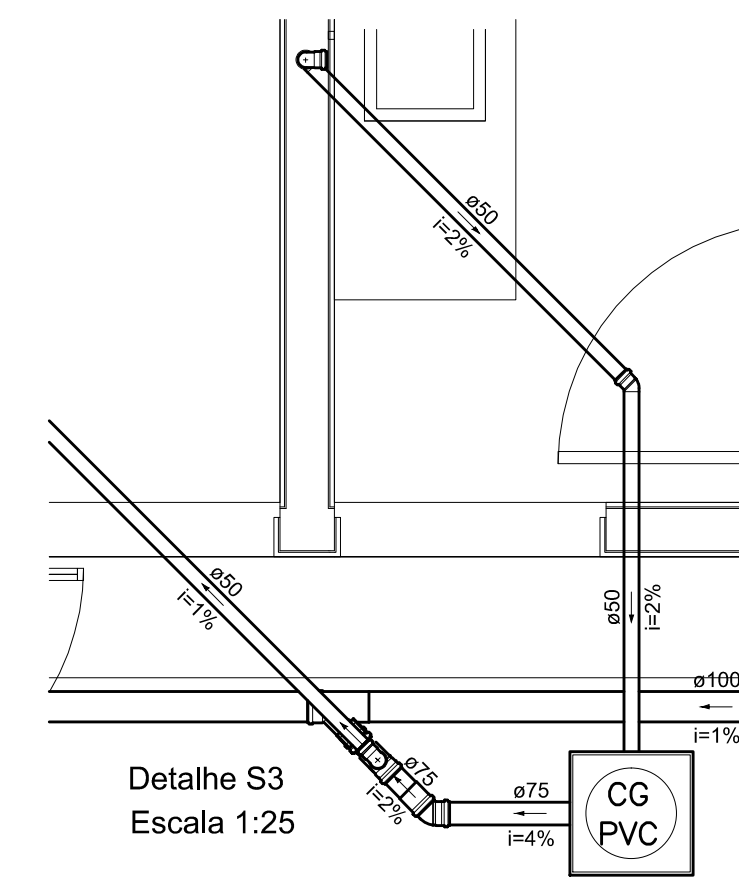


Detalhe S1
Escala 1:25

Lista de Materiais	
Caixas de Passagem	
Caixa de inspeção esgoto simples CE- 60x60 cm	1 pç
PVC Acessórios	
Caixa sifonada 150x150x50	2 pç
Sifão de copo p/ pia e lavatório 1" - 1.1/2"	2 pç
Válvula p/ lavatório e tanque 1"	2 pç
PVC Esgoto	
Curva 90 curta 40 mm	3 pç
Joelho 45 100 mm	1 pç
40 mm	1 pç
50 mm	2 pç
Joelho 90 100 mm	2 pç
50 mm	3 pç
Joelho 90 c/anel p/ esgoto secundário 40 mm - 1.1/2"	3 pç
Junção simples 100 mm - 50 mm	1 pç
100 mm - 100 mm	1 pç
Redução excêntrica 100 mm - 50 mm	1 pç
Tubo rígido c/ ponta lisa 100 mm - 4"	13.26 m
40 mm	2.96 m
50 mm - 2"	8.23 m
Tê sanitário 50 mm - 50 mm	4 pç

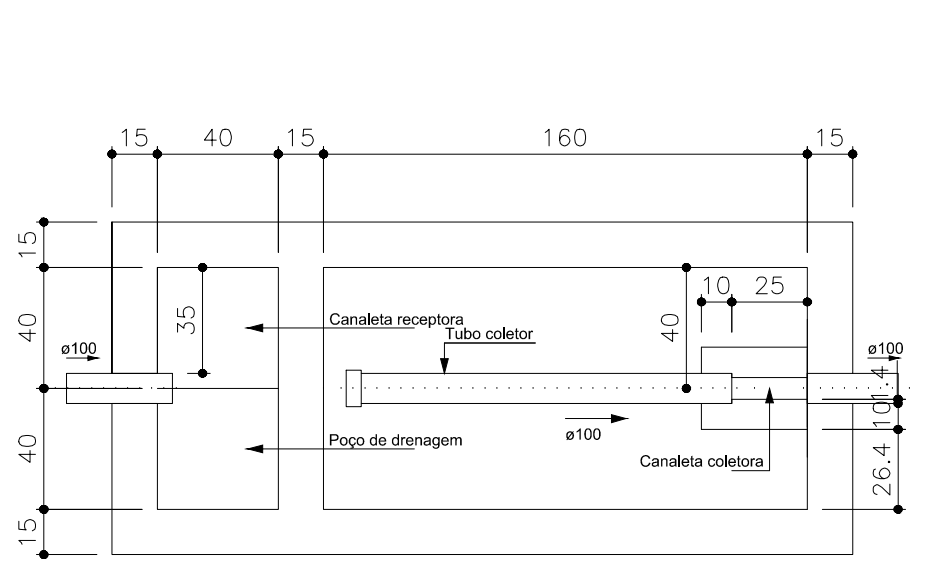


Detalhe S2
Escala 1:25

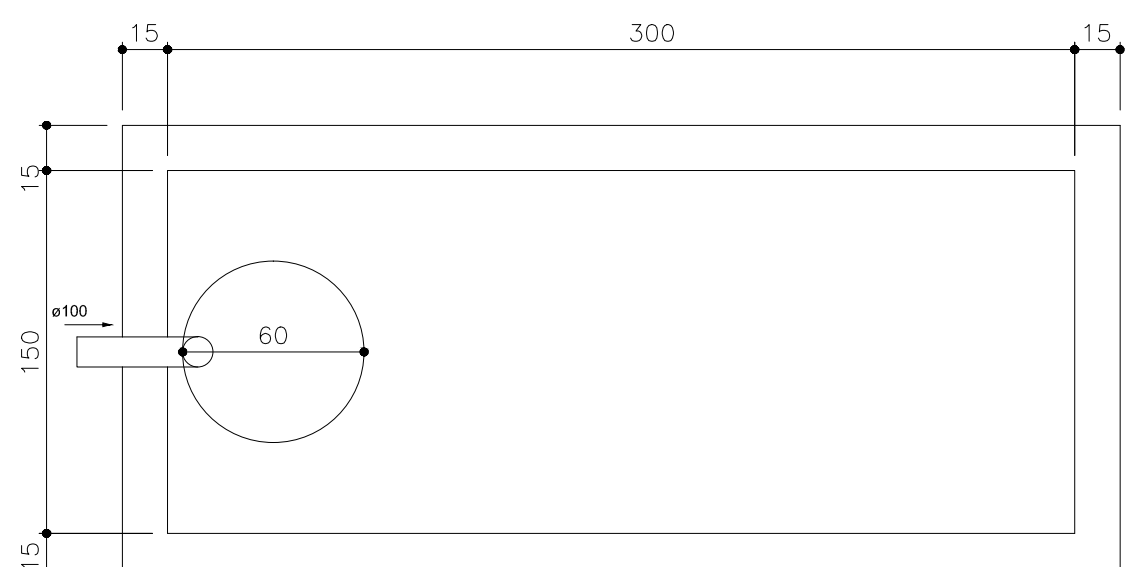


Detalhe S3
Escala 1:25

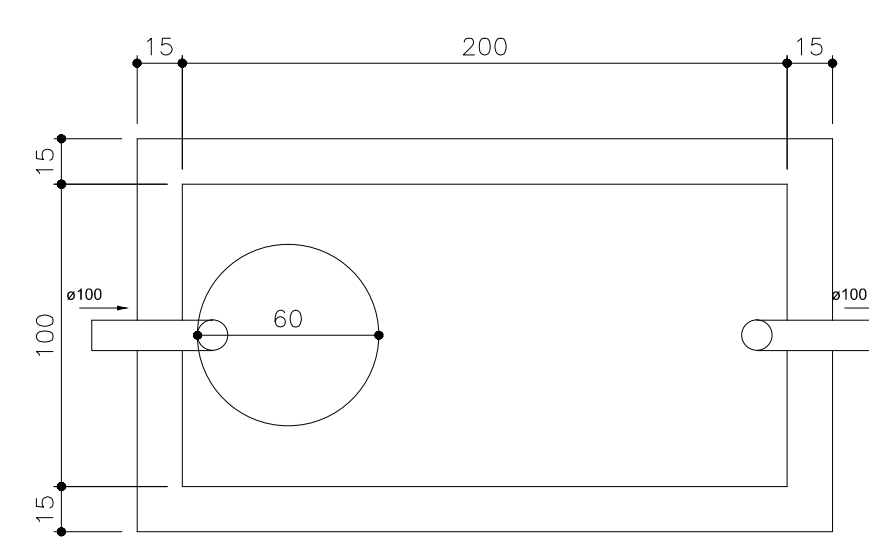
Lista de Materiais	
Caixas de Passagem	
Caixa de gordura PVC CG 30 cm	1 pç
PVC Acessórios	
Sifão de copo p/ pia e lavatório 1" - 2"	1 pç
Válvula p/ pia 1"	1 pç
PVC Esgoto	
Joelho 45 50 mm	1 pç
75 mm	1 pç
Joelho 90 50 mm	3 pç
Junção invertida 100 mm x 75 mm	1 pç
Luva simples 75 mm	2 pç
Tubo rígido c/ ponta lisa 100 mm - 4"	6.53 m
50 mm - 2"	5.18 m
75 mm - 3"	0.97 m
Tê sanitário 75 mm - 50 mm	1 pç



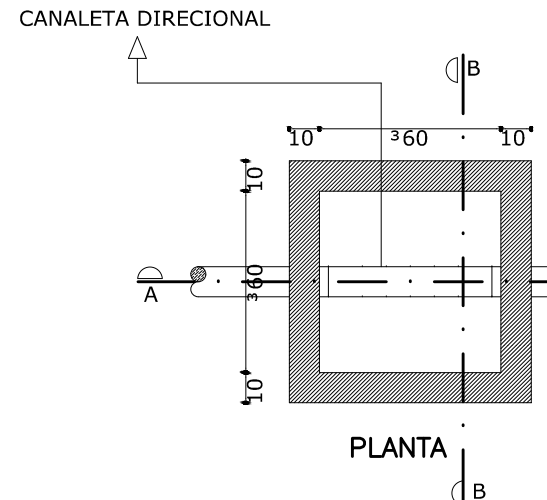
Filtro anaeróbio
Planta baixa - ESC. 1:25



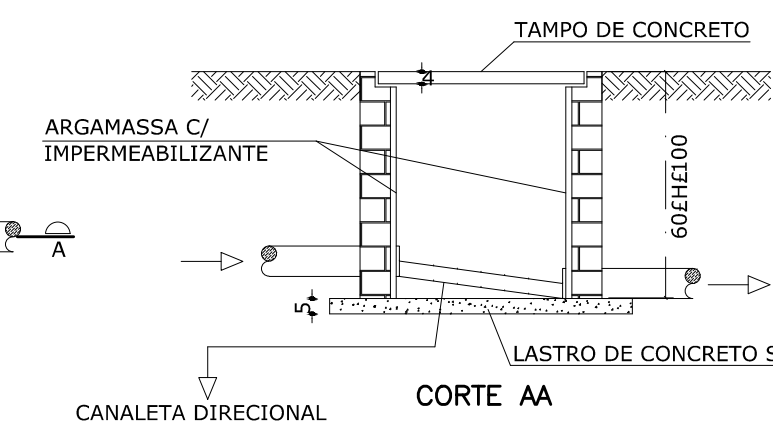
Sumidouro
Planta baixa - ESC. 1:25



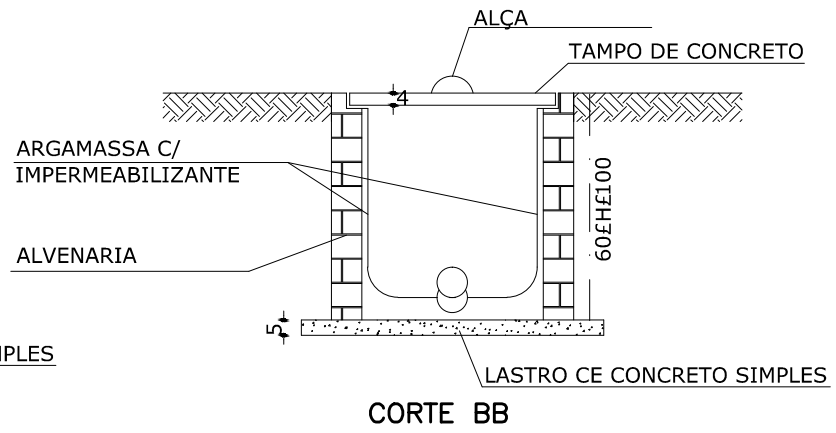
Tanque séptico
Planta baixa - ESC. 1:25



PLANTA

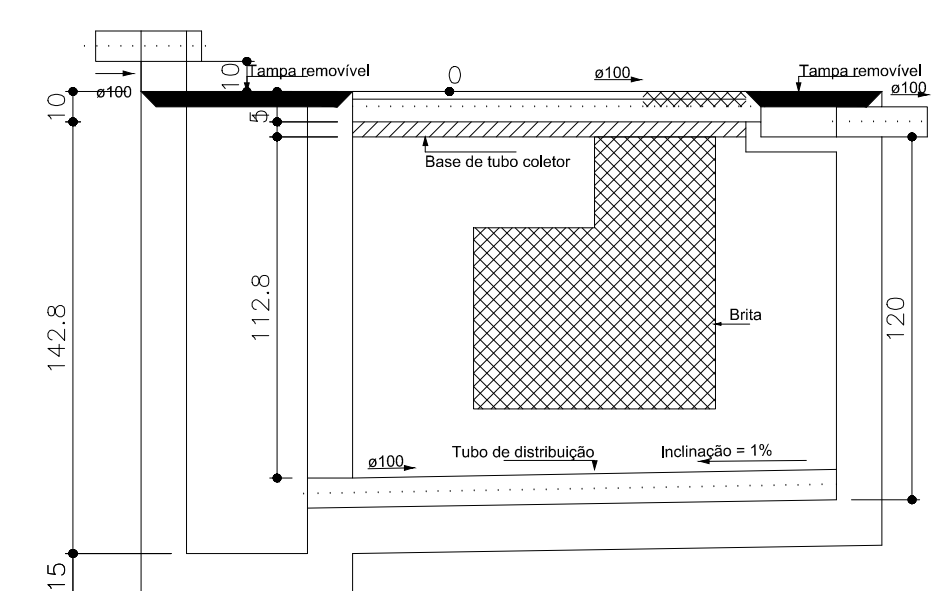


CORTE AA

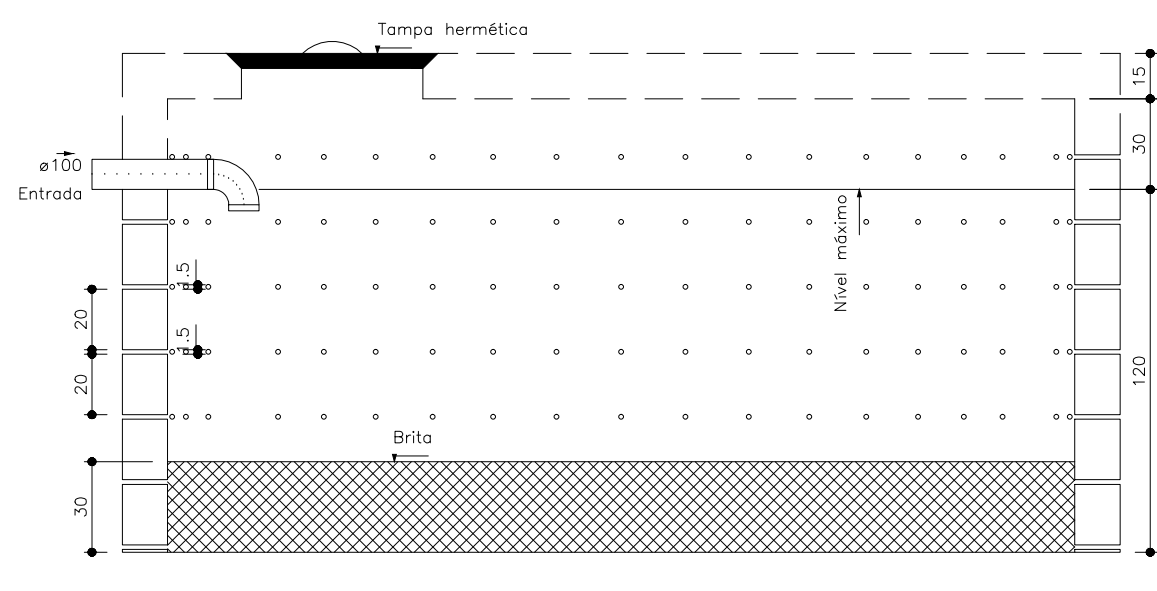


CORTE BB

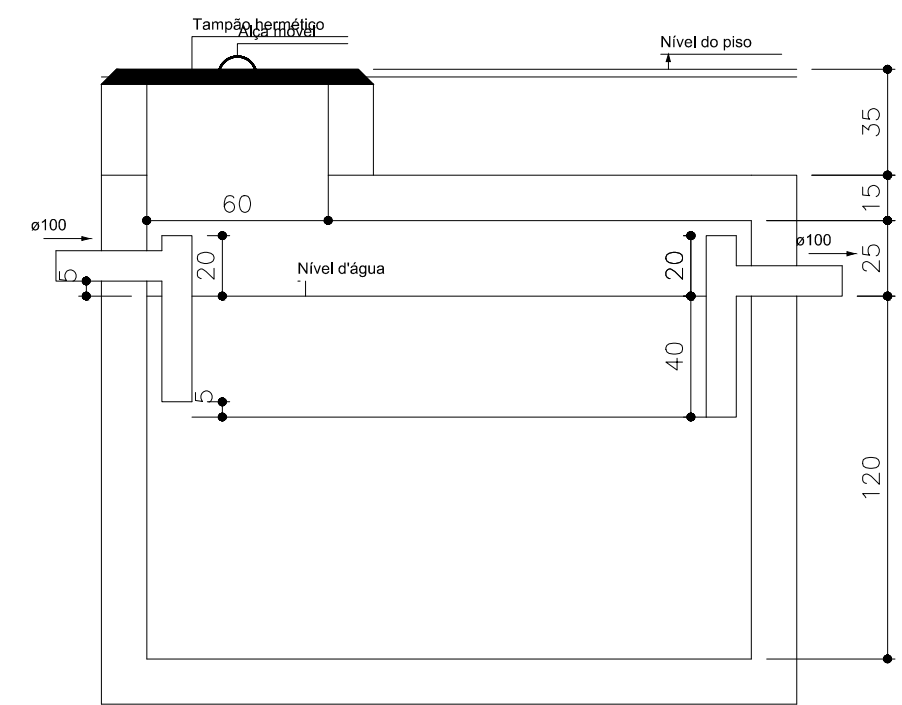
Detalhe da Caixa de Inspeção (CI)
Sem Esc.



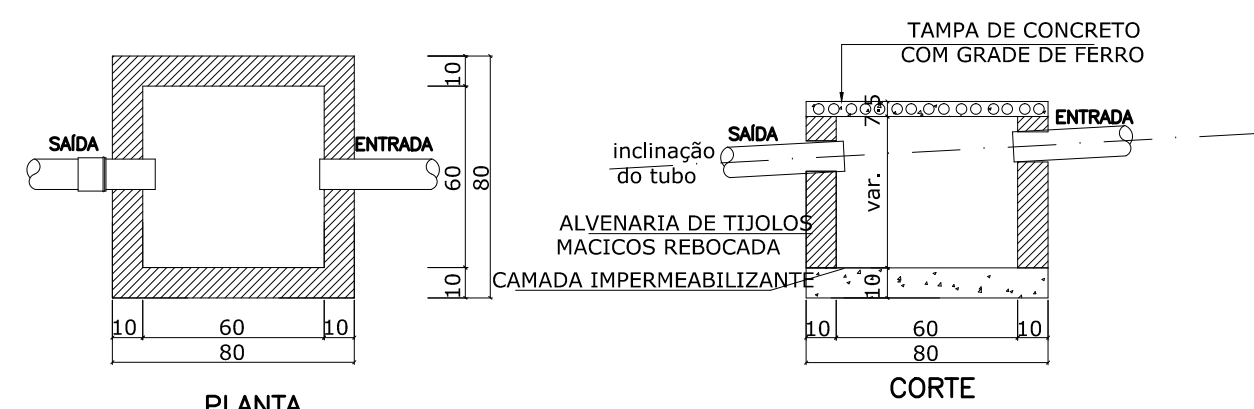
Filtro anaeróbio
Corte 1 - ESC. 1:25



Sumidouro
Corte 1 - ESC. 1:25



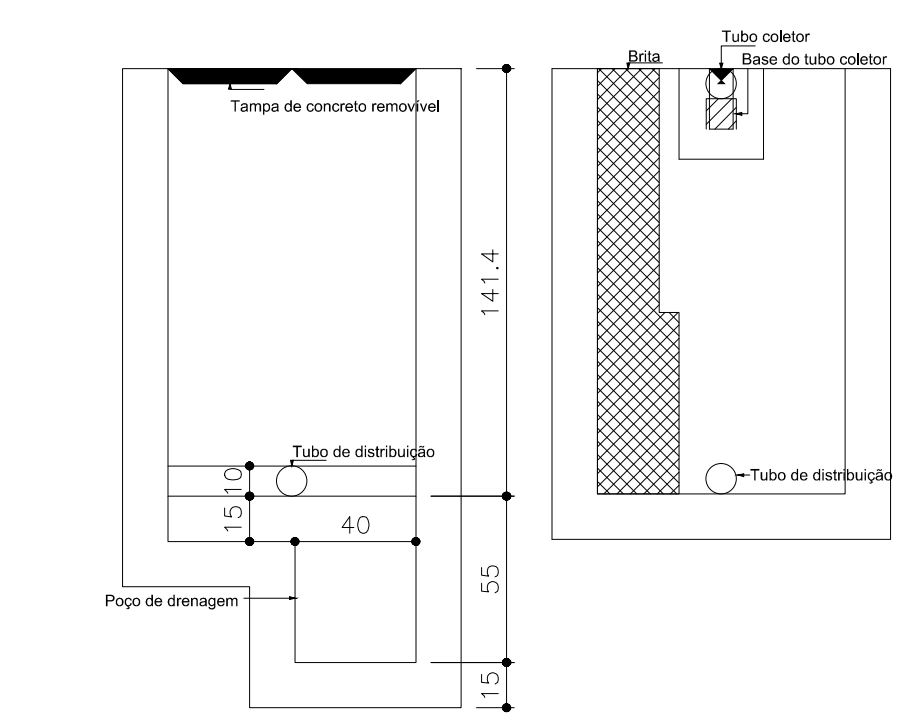
Tanque séptico
Corte 1 - ESC. 1:25



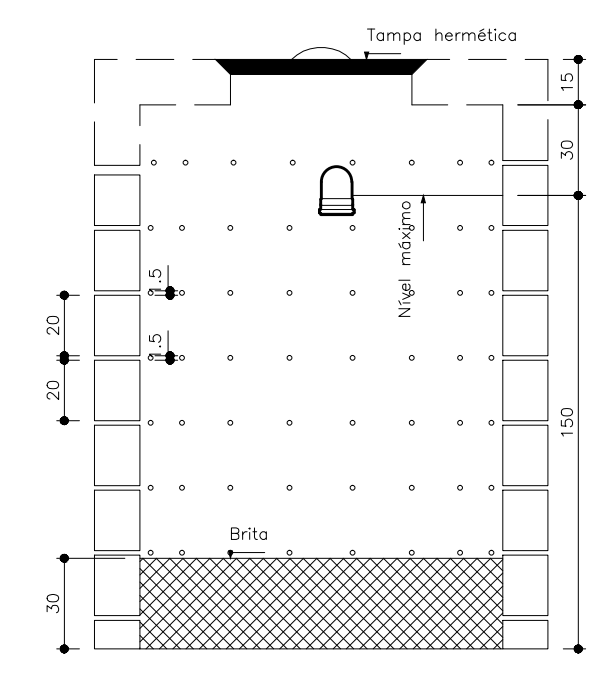
PLANTA

CORTE

Detalhe da Caixa de Areia (CA)
Sem Esc.



Filtro anaeróbio
Corte 2 - ESC. 1:25



Sumidouro
Corte 1 - ESC. 1:25

01	10/04/2017	Compatibilização BIM	Rafael
N	DATA	ASSUNTO DA REVISÃO	RESPONSÁVEL

REVISÕES



GOVERNO DO ESTADO DE SANTA CATARINA
SST - SECRETARIA DE ESTADO DA ASSISTENCIA SOCIAL,
TRABALHO E HABITAÇÃO



PROPRIETÁRIO: Secretaria de Estado da Assist. Social, Trab. e Habitação	MUNICÍPIO: Conforme edital
OBRA: CRAS - Centro de Referência da Assist. Social	ESCRITÓRIO REGIONAL: SPG - Secretaria de Estado do Planejamento
LOCAL: Conforme edital	TIPO: Edificação pública em 1 pav. em alvenaria e concreto armado
ENG. SANITARISTA BRUNO CAVIQUIONI HILLESHEIM CREA-SC: 096620-5	PROJETO: HIDROSSANITÁRIO REFERÊNCIA: DETALHES SANITÁRIOS



ARTHUR STOFFELLA
BRUNA CAMPOS
GABRIELA DE BRAM GOETH
KAROLINE ANTUNES
YASMIN HENDEN

DESENHO: ARG. RICARDO DE FREITAS CAU: 31474-953C
DATA: 10/04/2017
ESCALA DO DESENHO: INDICADA