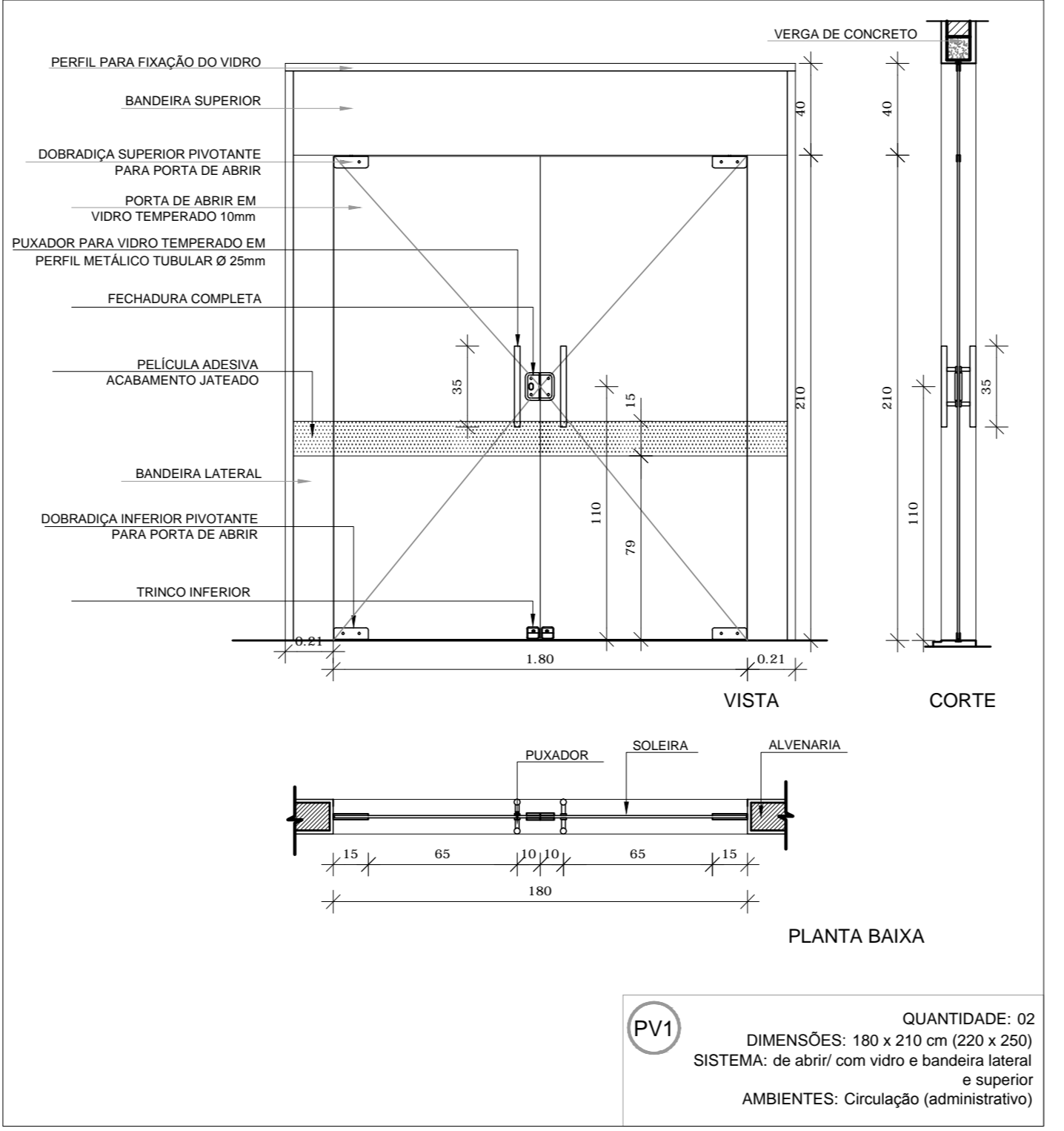
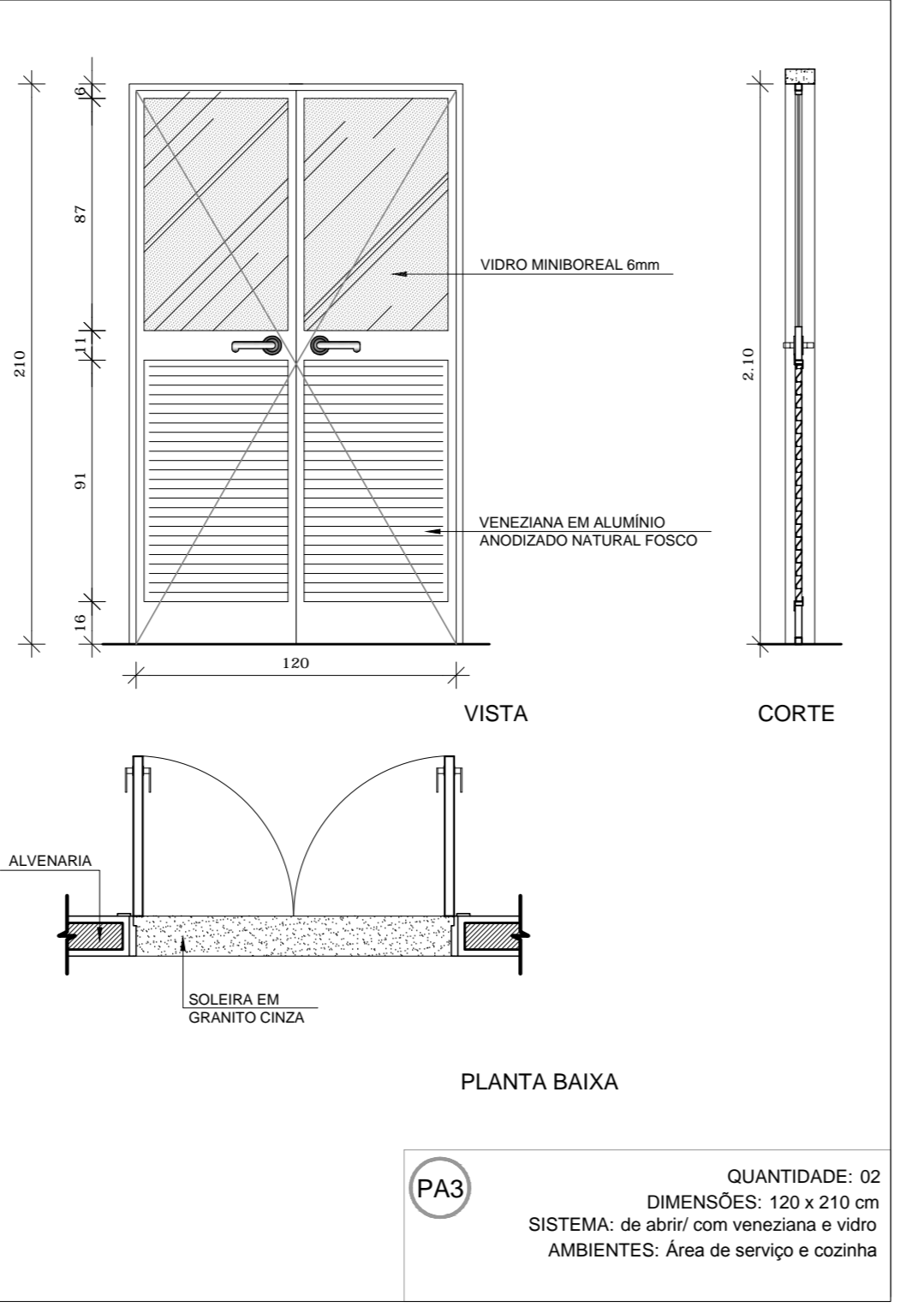
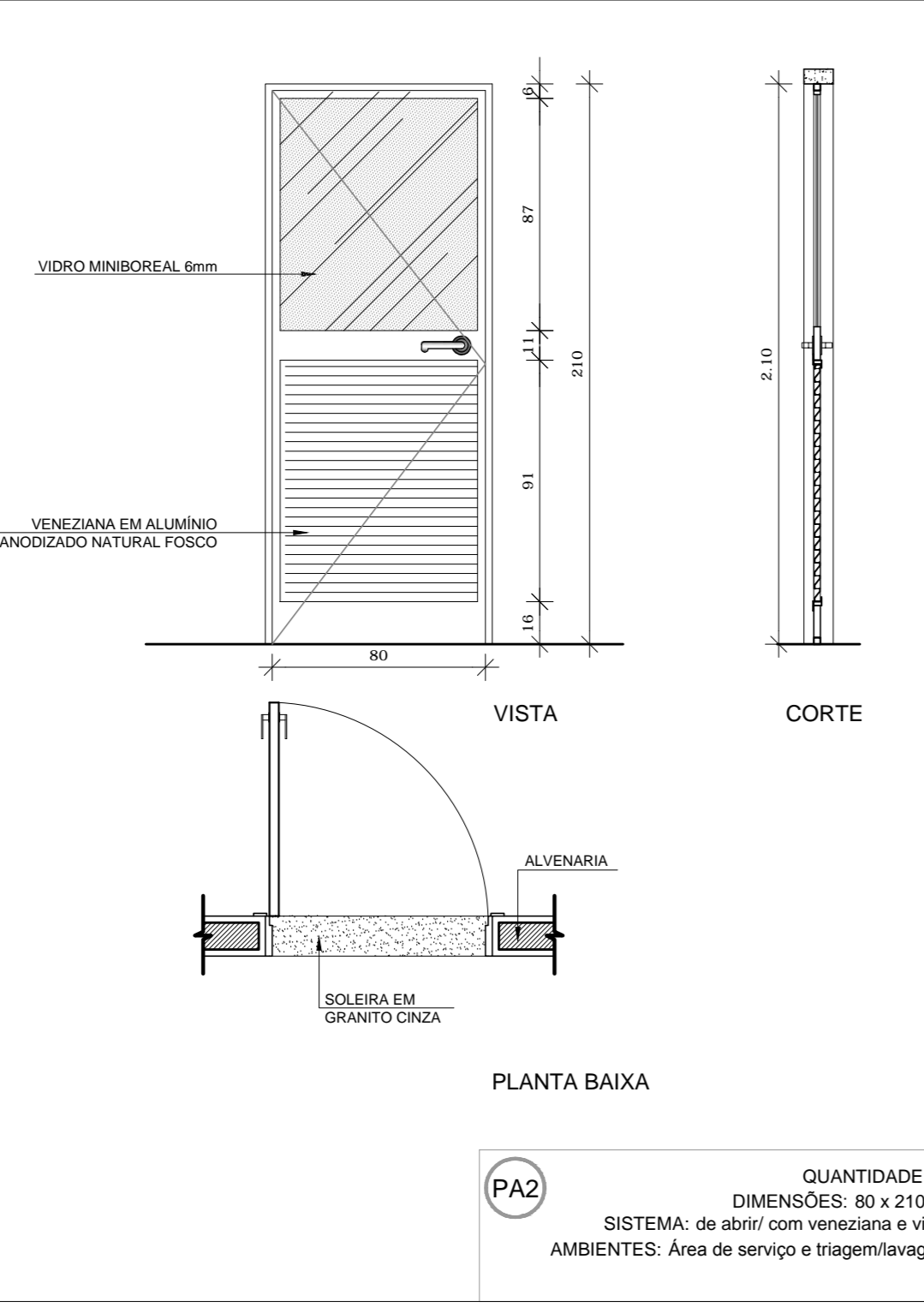
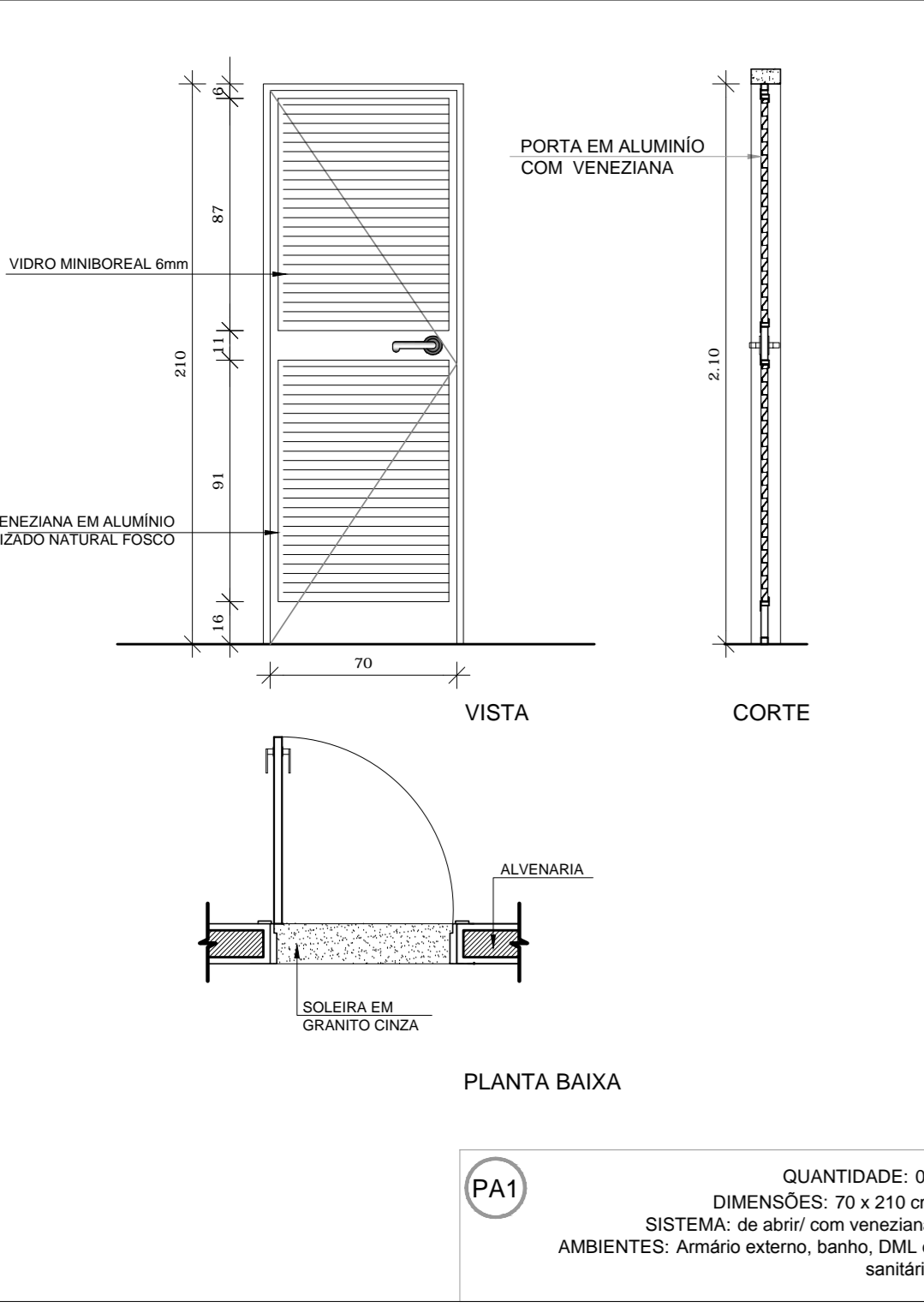
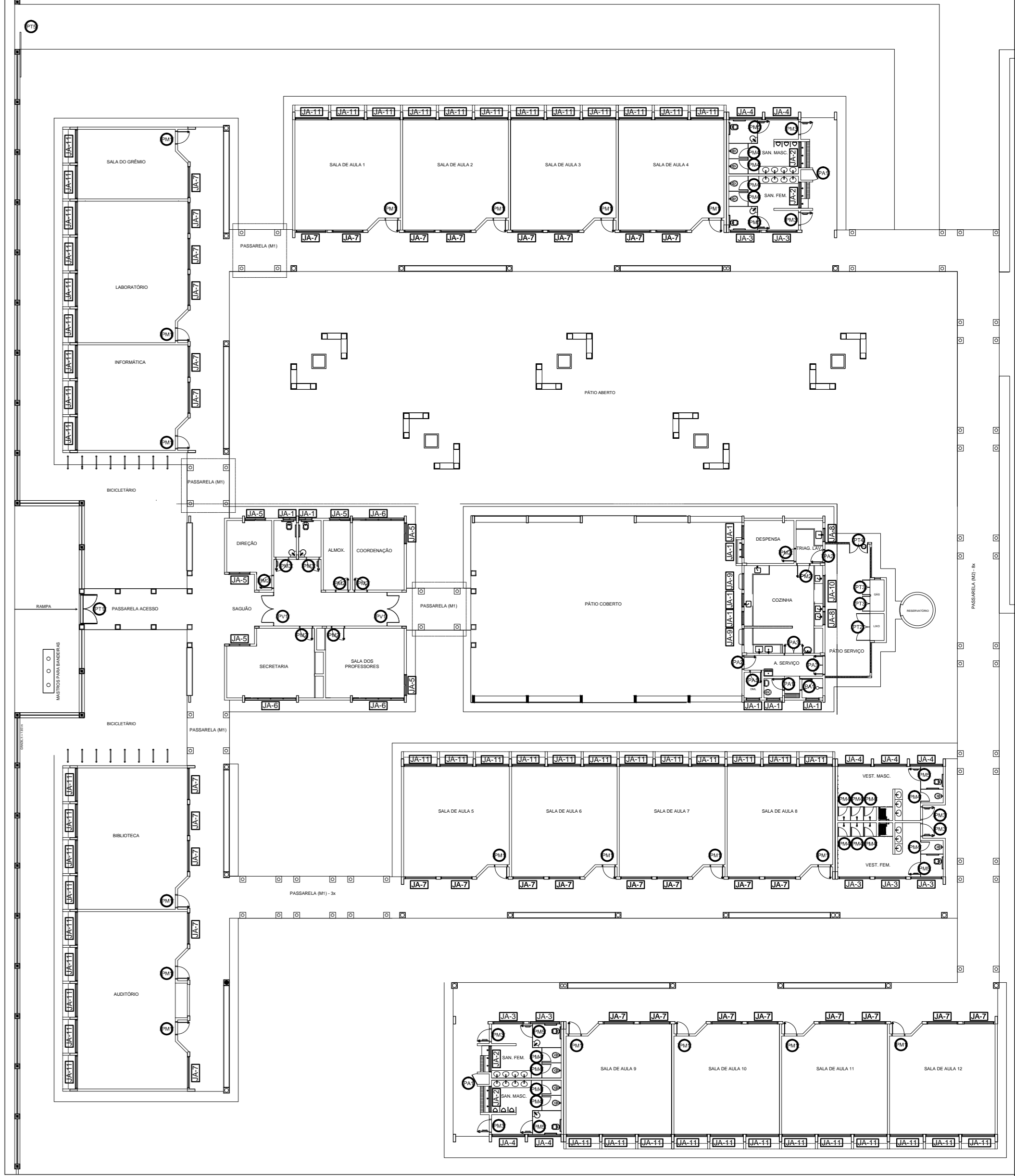


**1 PORTAS EM MADEIRA ESCALA 1/25**



**2 PORTAS EM ALUMÍNIO ESCALA 1/25**

**MAPA DE ESQUADRIAS**

LEGENDA DE PORTAS - PORTAS EM VIDRO

REF.	Dimensões (cm)	QUANT.	TIPO	AMBIENTES
(P1)	180 x 210 (220 x 250)	2	02 folhas - de abrir em alumínio com veneziana	Circulação bloco administrativo

LEGENDA DE PORTAS - PORTÕES DE ALUMÍNIO

REF.	Dimensões (cm)	QUANT.	TIPO	AMBIENTES
(P2)	200 x 170	1	02 folhas - de abrir com veneziana	Acesso pedestres
(P3)	180 x 180	1	02 folhas - de abrir com veneziana	Lixo
(P4)	100 x 180	2	02 folhas - de abrir com veneziana	Cozinha
(P5)	120 x 180	1	02 folhas - de abrir com veneziana	Plano de serviço
(P6)	300 x 180	1	01 folha - de correr	Acesso serviço

**MAPA DE ESQUADRIAS**

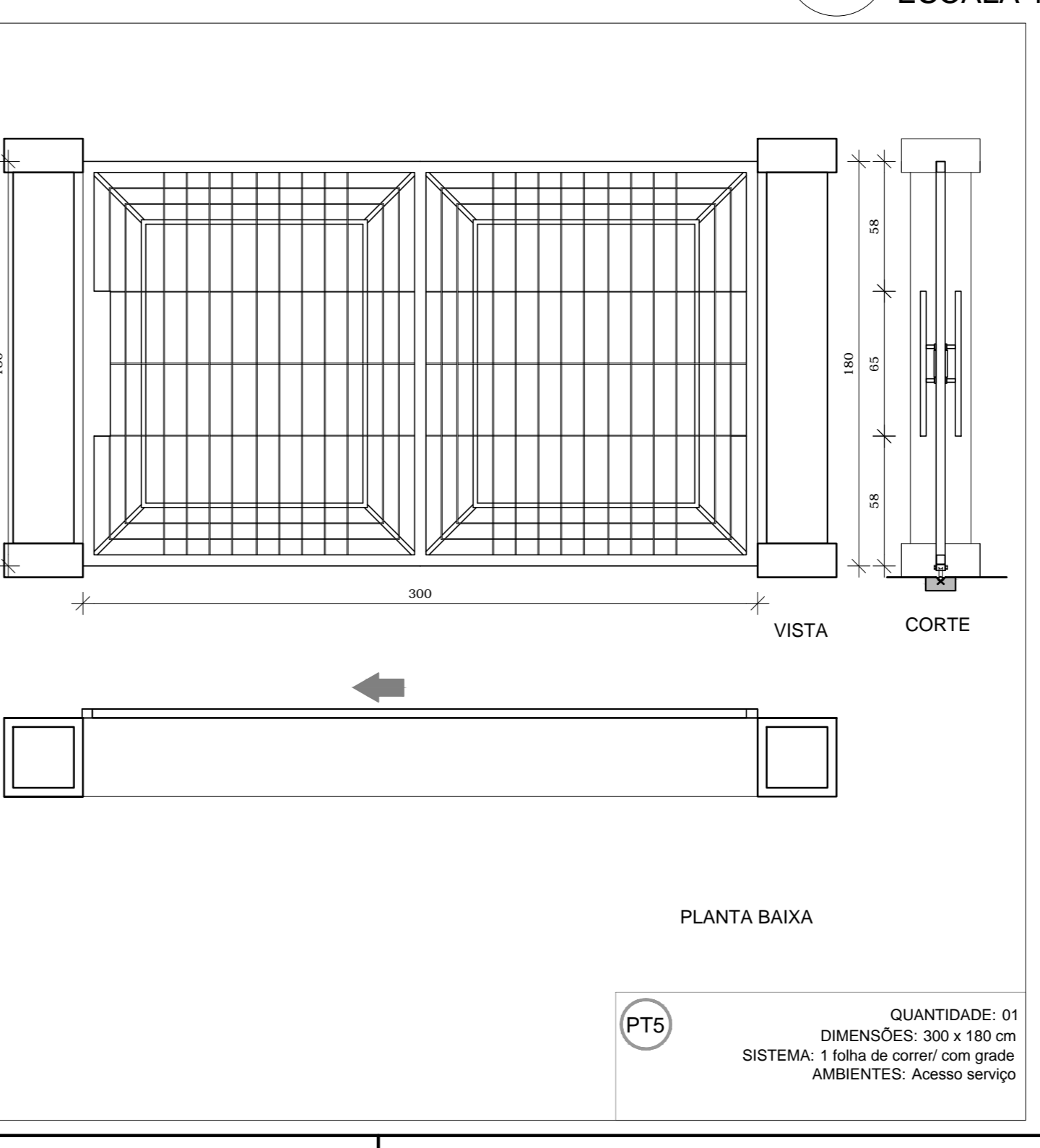
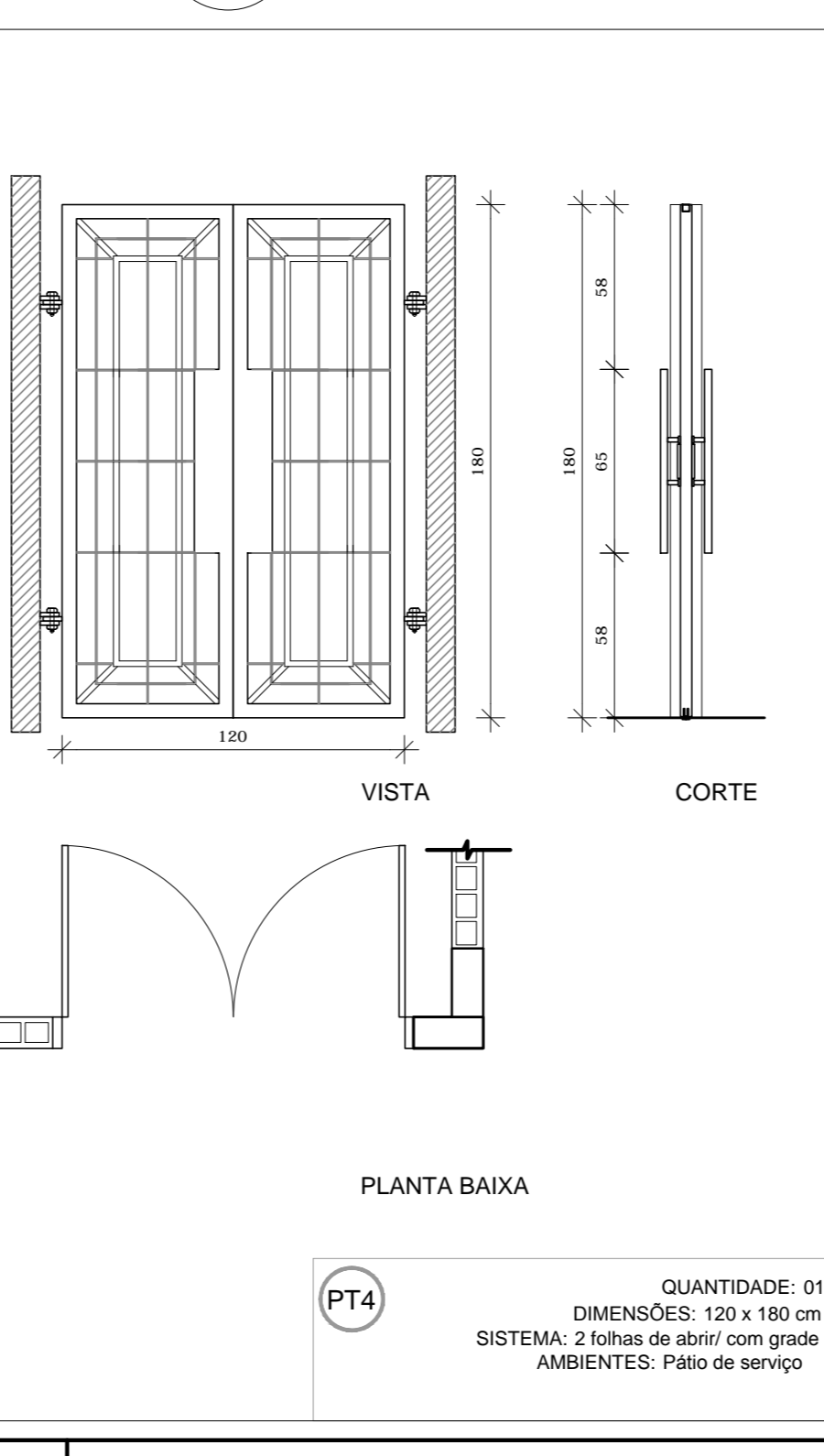
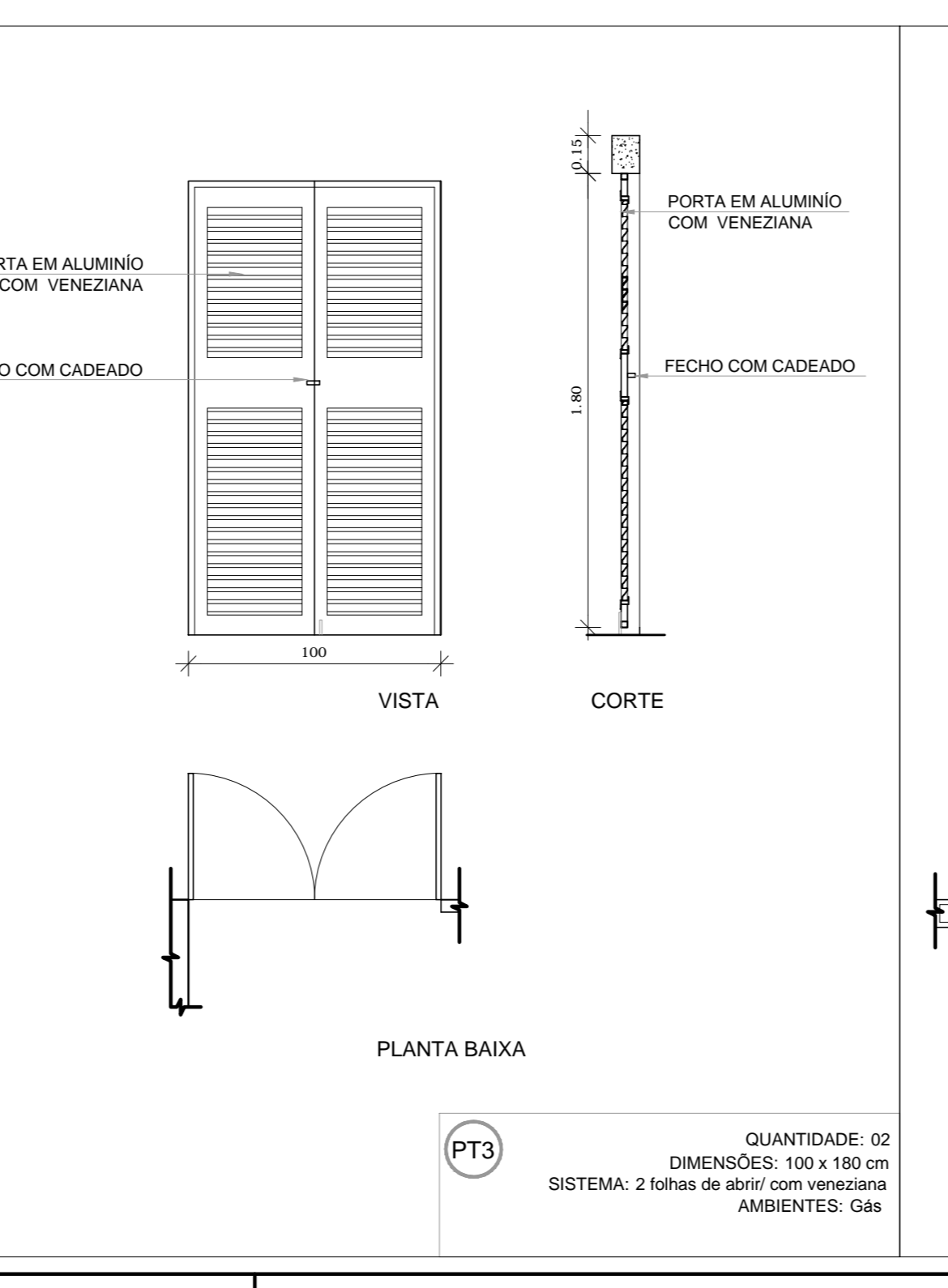
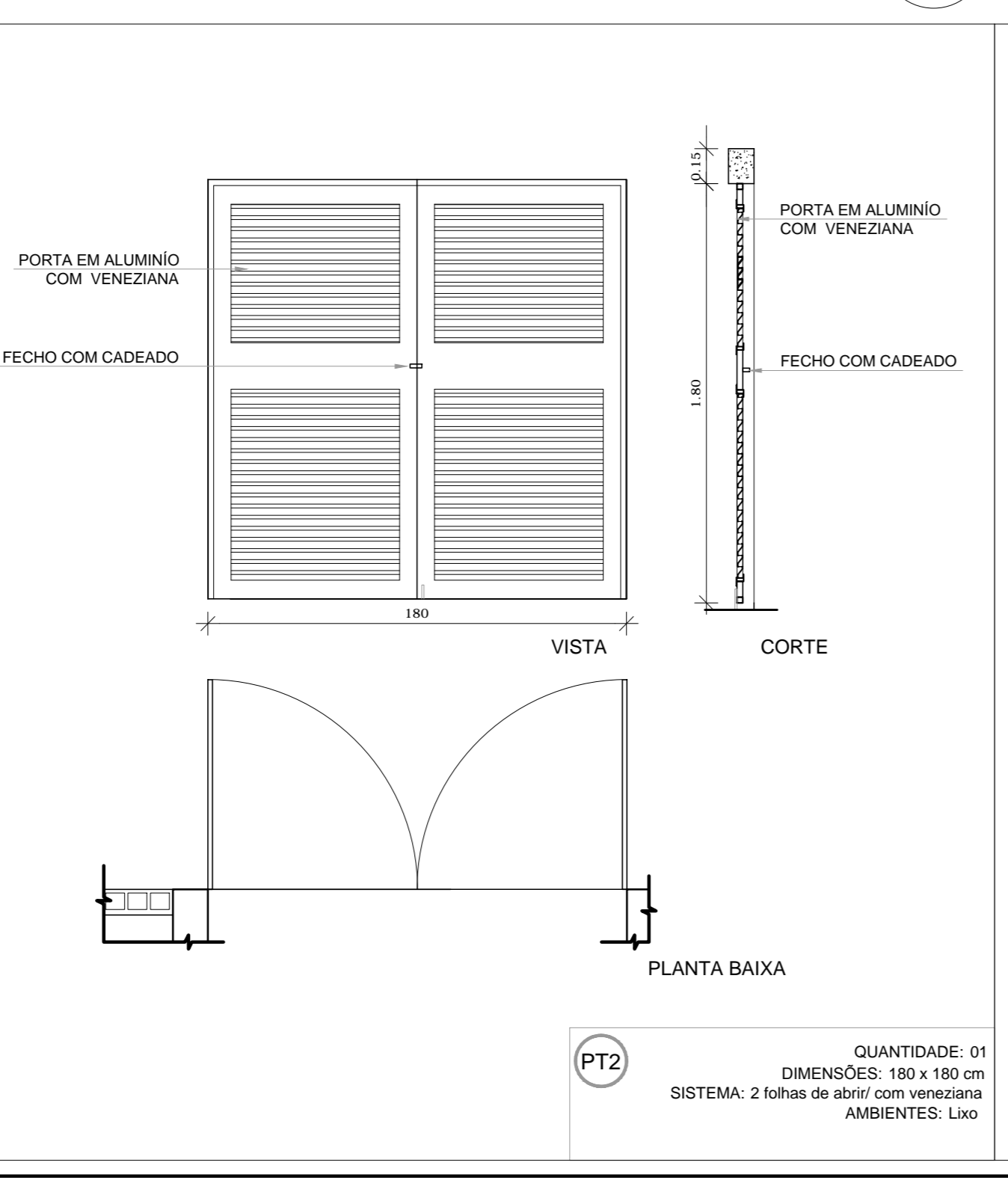
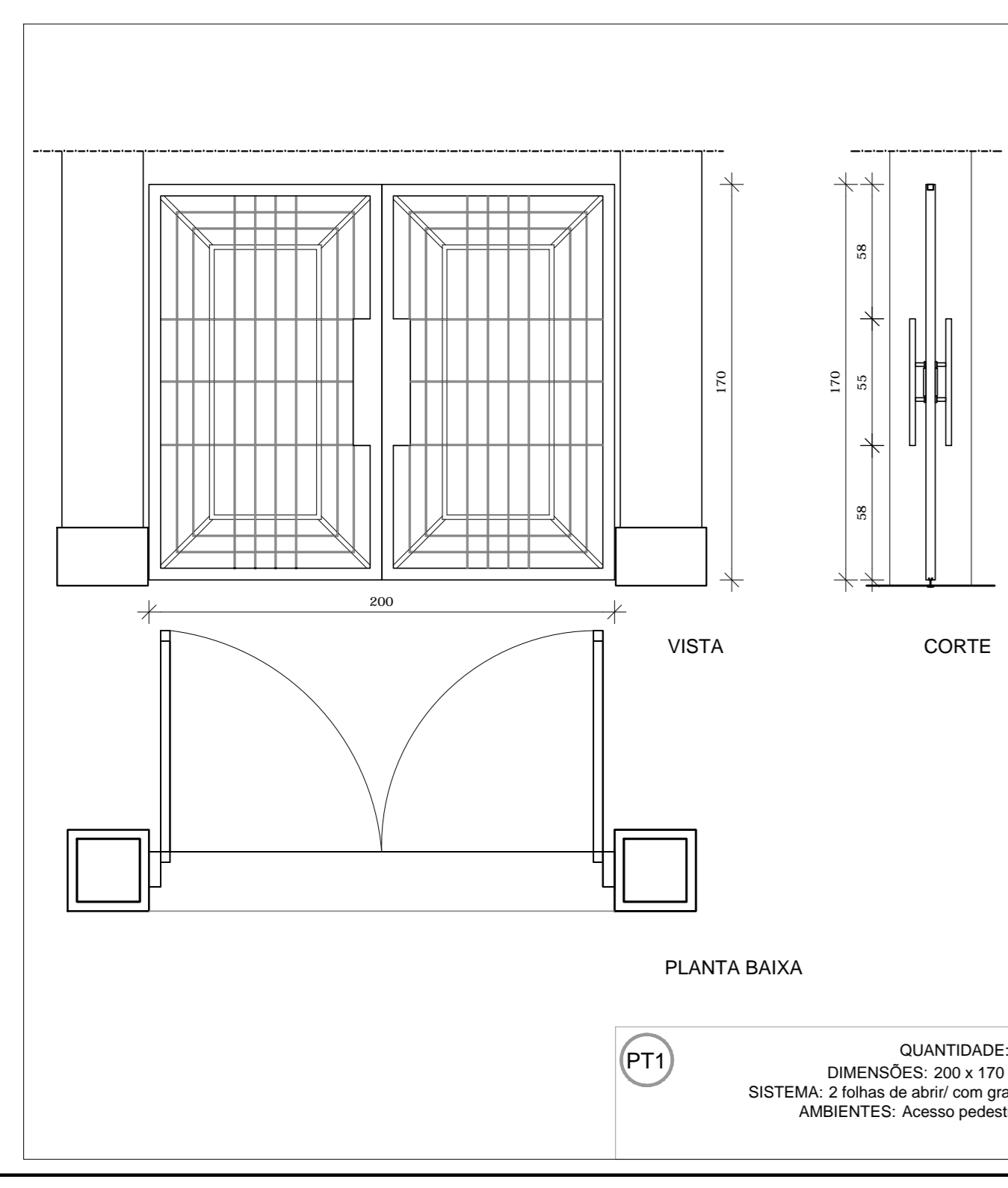
LEGENDA DE PORTAS - PORTAS EM MADEIRA COM PINTURA

REF.	Dimensões (cm)	QUANT.	TIPO	AMBIENTES
(P7)	80 x 210	18	1 folha - de abrir com veneziana	Auditório, biblioteca, laboratório, salas de aula, sala de grêmios e informática
(P8)	80 x 210	7	1 folha - de abrir com veneziana	Armazenamento, contabilidade, diretoria, sala de professores, secretaria, cozinha e depósito
(P9)	80 x 210	8	1 folha - de abrir com veneziana e vidro	Sanitários PNE (adm) e sanitários dos sanitários e vestiários
(P10)	60 x 160	16	1 folha - de abrir com veneziana	Boxes dos sanitários e vestiários
(P11)	80 x 160	6	1 folha - de abrir com veneziana	Boxes dos sanitários PNE

LEGENDA DE PORTAS - PORTAS EM ALUMÍNIO

REF.	Dimensões (cm)	QUANT.	TIPO	AMBIENTES
(P12)	70 x 210	5	01 folha - de abrir com veneziana	Armário externo, banheiro, DMU e sanitário
(P13)	80 x 210	2	01 folha - de abrir com vidro e veneziana	Área de serviço e Triagem/lavagem
(P14)	120 x 210	2	02 folhas - de abrir com vidro e veneziana	Área de serviço e cozinha

**4 PORTÕES METÁLICOS ESCALA 1/25**



**PROJETO PADRÃO - FNDE**

MUNICÍPIO - UF: \_\_\_\_\_

PROPRIETÁRIO: \_\_\_\_\_

ENDEREÇO: \_\_\_\_\_

PROPRIETÁRIO: \_\_\_\_\_

RESP. TÉCNICO: CAU/CREA \_\_\_\_\_

DLFO: \_\_\_\_\_ CAU/CREA \_\_\_\_\_

RA: \_\_\_\_\_

OBSERVAÇÕES: \_\_\_\_\_

**ESCOLA 12 SALAS DE AULA**  
**PROJETO DE ARQUITETURA**

COORDENAÇÃO: CGEST - Coordenação Geral de Infraestrutura Educacional

DETALHAMENTO DE ESQUADRIAS  
PORTAS EM MADEIRA, ALUMÍNIO E VIDRO  
PORTÕES METÁLICOS

**ARQ**

REVISÃO: R.03 ESCALA: INDICADA

FORMATO: A1 (B41X294) DATA DE EMISSÃO: MARÇO/2014 PRANCHAS: 08/42