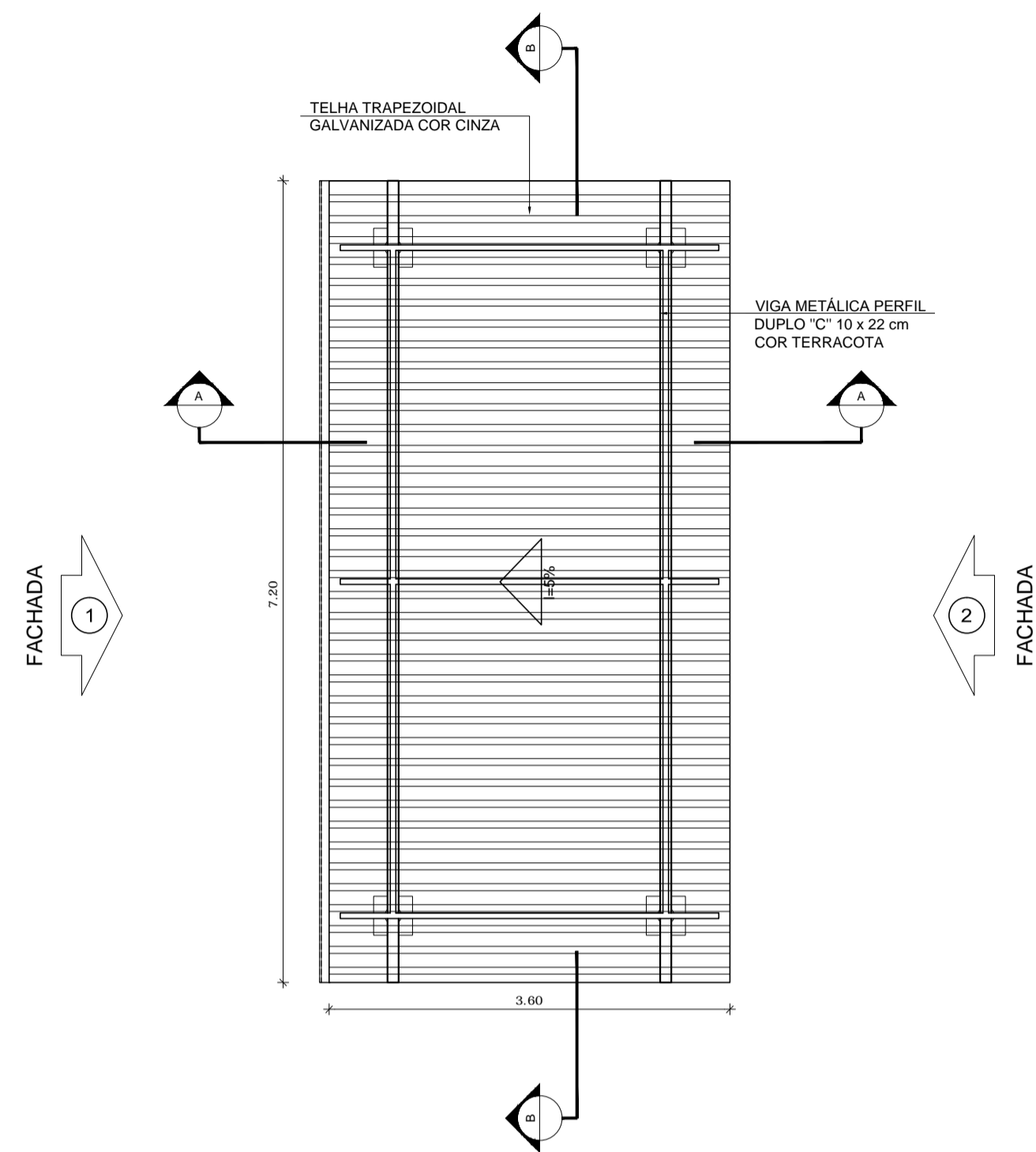
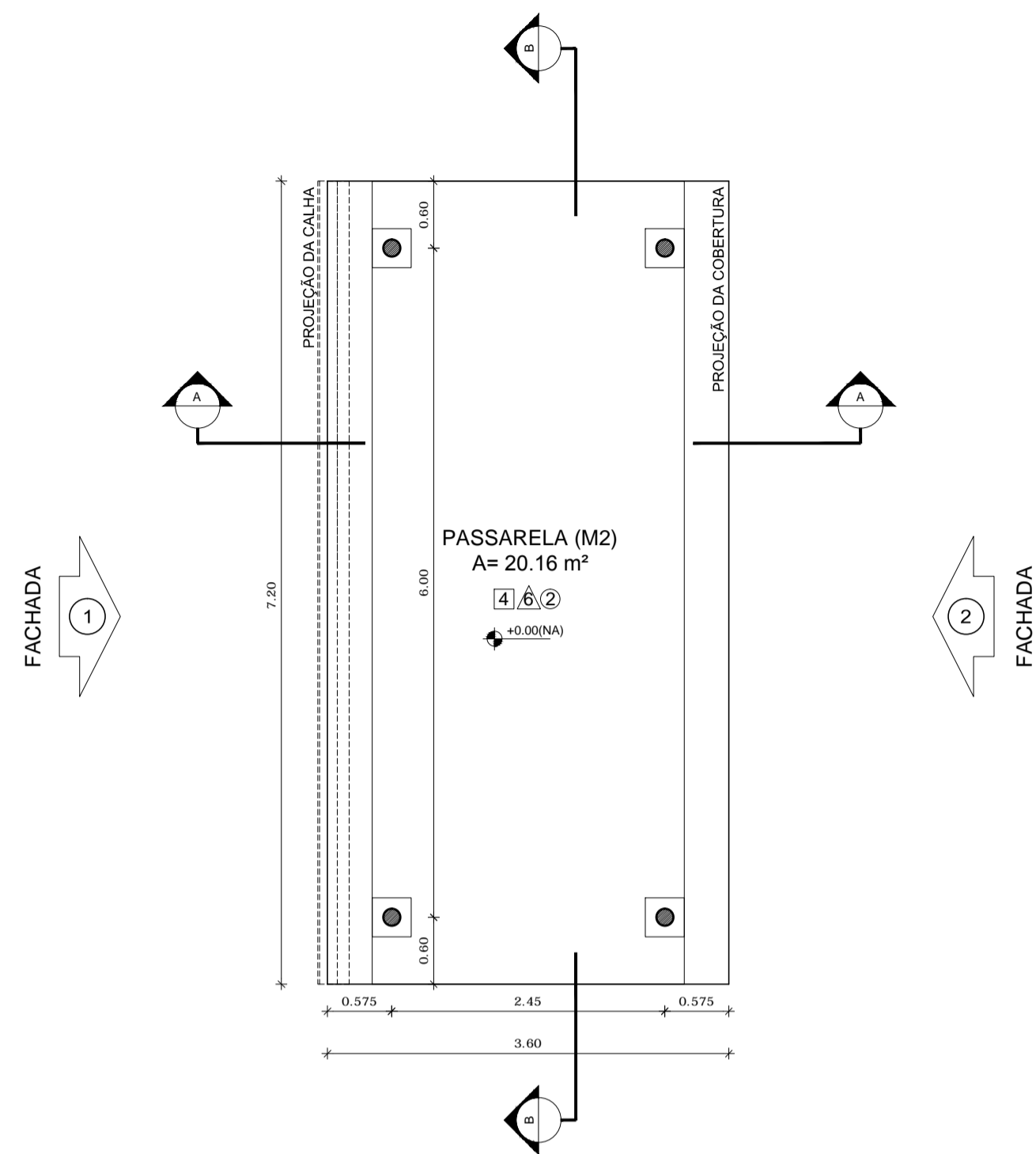


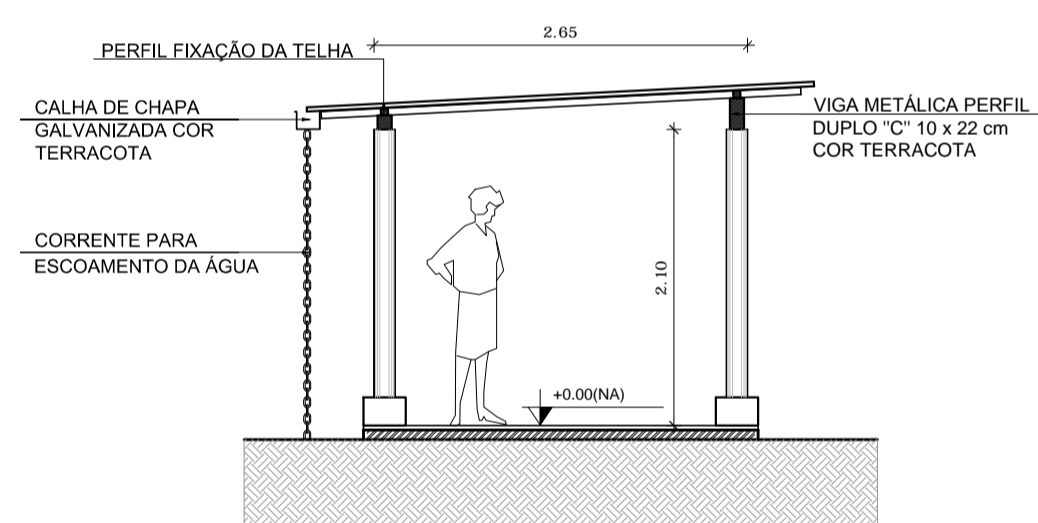
PASSARELA - MODELO 2



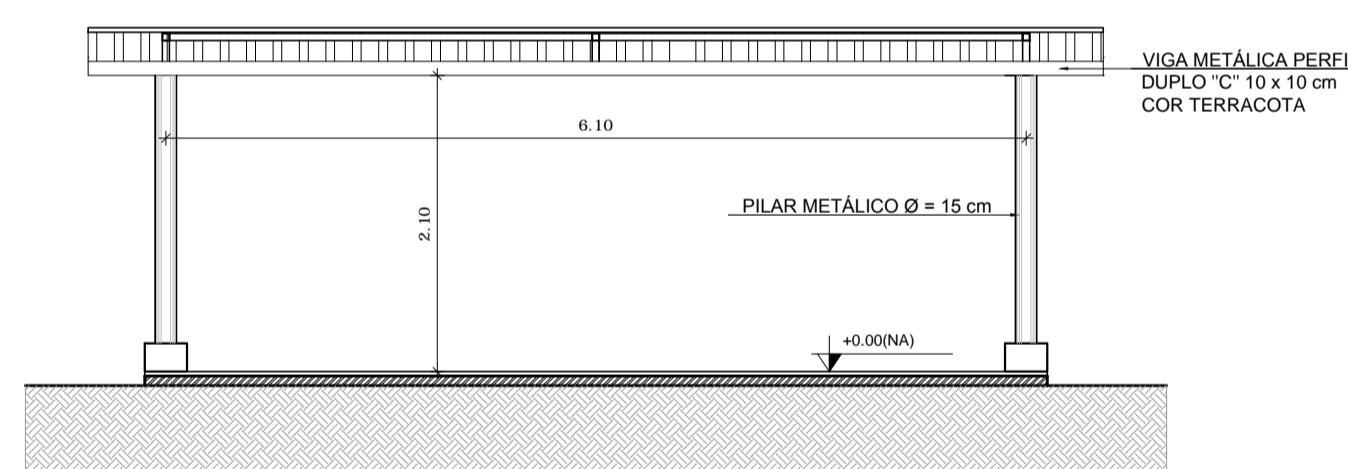
1 PLANTA DE COBERTURA
ESCALA 1/50



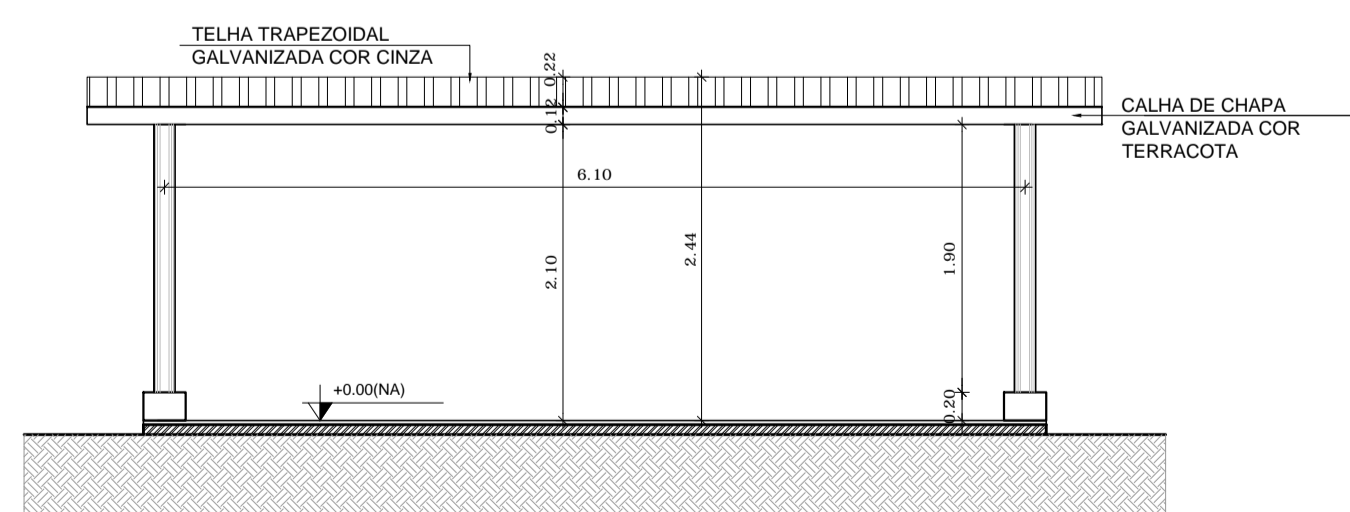
2 PLANTA BAIXA
ESCALA 1/50



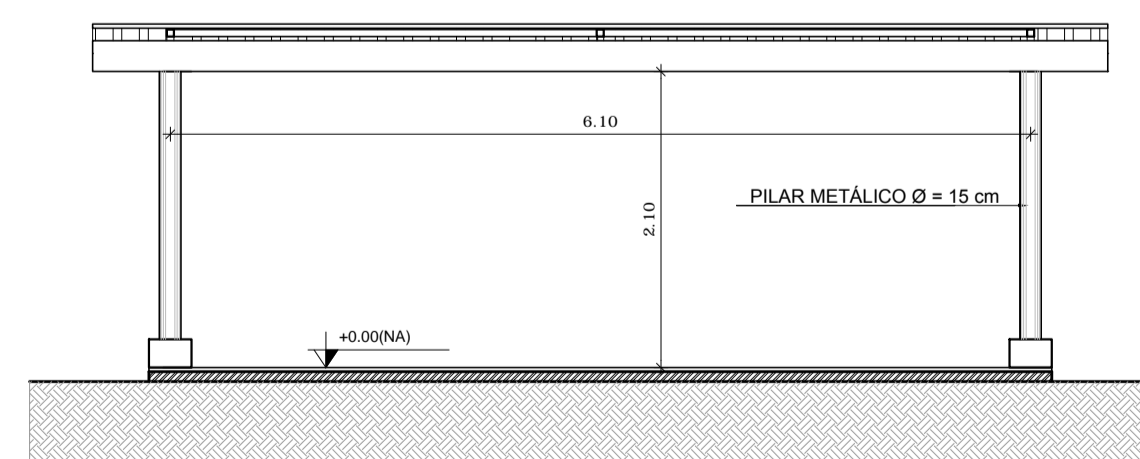
3 CORTE A - A
ESCALA 1/50



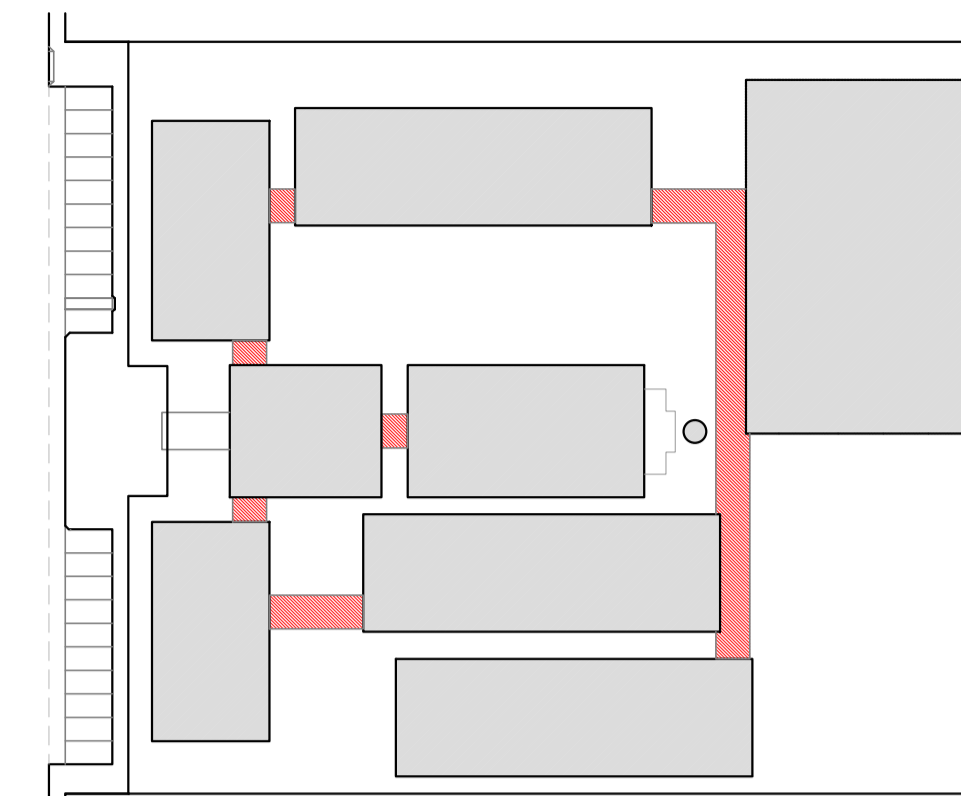
4 CORTE B - B
ESCALA 1/50



5 FACHADA 1
ESCALA 1/50



6 FACHADA 2
ESCALA 1/50



CROQUI DE REFERÊNCIA

LEGENDA:			
	INDICAÇÃO NÍVEIS PLANTA E CORTE		INDICAÇÃO DE VISTAS
	INDICAÇÃO DE CORTES		ESPECIFICAÇÃO DE MATERIAIS
	INDICAÇÃO DE FACHADAS		INDICAÇÃO DE EIXOS
	INDICAÇÃO DE PORTAS E JANELAS		INDICAÇÃO DE ELEMENTOS (BANCADA, PRATELEIRAS E ETC.)

NOTAS

- MEDIDAS E NÍVEIS EM METROS
- VERIFICAR POSIÇÃO EXATA DOS PILARES NO PROJETO ESTRUTURAL
- VERIFICAR DETALHES CONSTRUTIVOS PERTINENTES NO PROJETO DE DETALHAMENTO
- SEGUIR ORIENTAÇÃO DO PROJETO QUANTO A UTILIZAÇÃO DAS CORES; CASO SEJA NECESSÁRIA ALTERAÇÃO, CONSULTAR O CADERNO DE ESTUDO DE CORES
- EM CASO DE CONFLITO DE INFORMAÇÕES ENTRE O PROJETO GRÁFICO E O MEMORIAL DESCRITIVO E ESPECIFICAÇÕES TÉCNICAS, PREVALECE A INFORMAÇÃO CONTIDA NO DESENHO
- ALTERAÇÕES NESTE PROJETO SOMENTE COM AUTORIZAÇÃO EXPRESSA DO FNDE

REFERÊNCIA:

- PLANILHA DE QUANTITATIVOS
- MEMORIAL DESCRITIVO E ESPECIFICAÇÕES TÉCNICAS

FNDE *Fundo Nacional de Desenvolvimento da Educação* | **Ministério da Educação** | **BRASIL** GOVERNO FEDERAL | PAÍS RICO E PAÍS SEM POBREZA

PROJETO PADRÃO - FNDE

MUNICÍPIO - UF: _____

PROPRIETÁRIO: _____

ENDEREÇO: _____

PROPRIETÁRIO: _____

RESP. TÉCNICO: _____ CAU/ CREA _____

DLFO: _____ CAU/ CREA _____

RA: _____

OBSERVAÇÕES:

ESCOLA 12 SALAS DE AULA PROJETO DE ARQUITETURA		
COORDENAÇÃO CGEST - Coordenação Geral de Infraestrutura Educativa	PASSARELAS MODELO 2 PLANTAS, CORTES E FACHADAS	ARQ
REVISÃO R.03	ESCALA 1/100 DATA EMISSÃO MARÇO 2014	PRANCHAS 38/42
FORMATO A1 (841X594)		