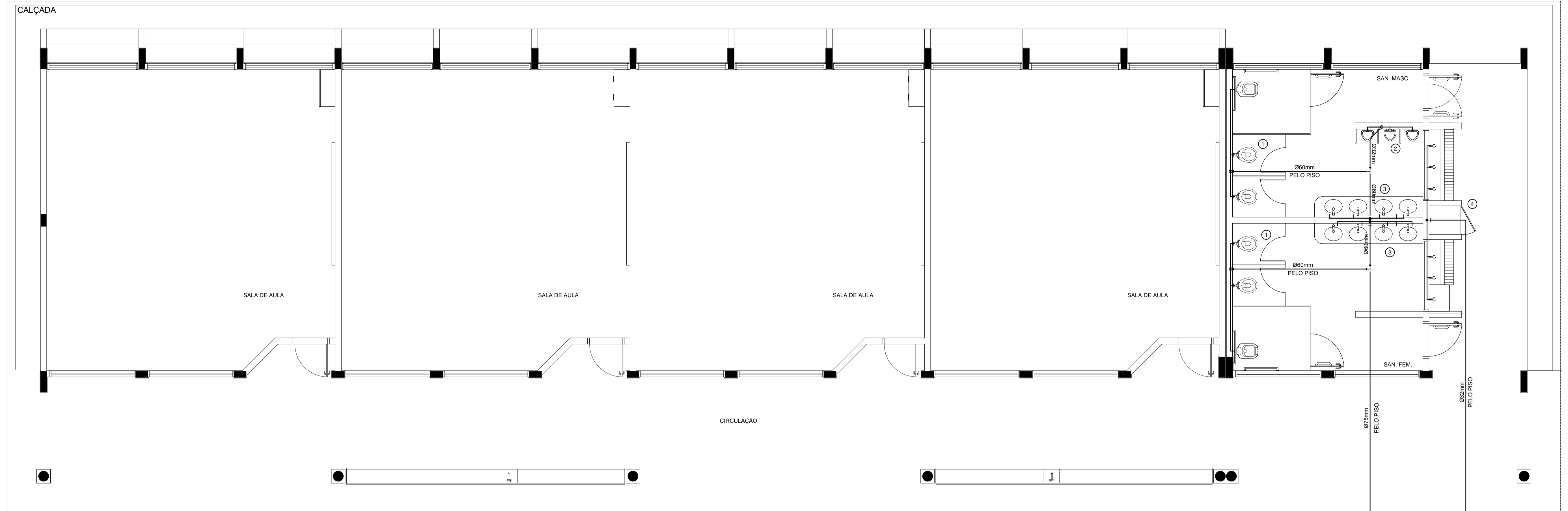
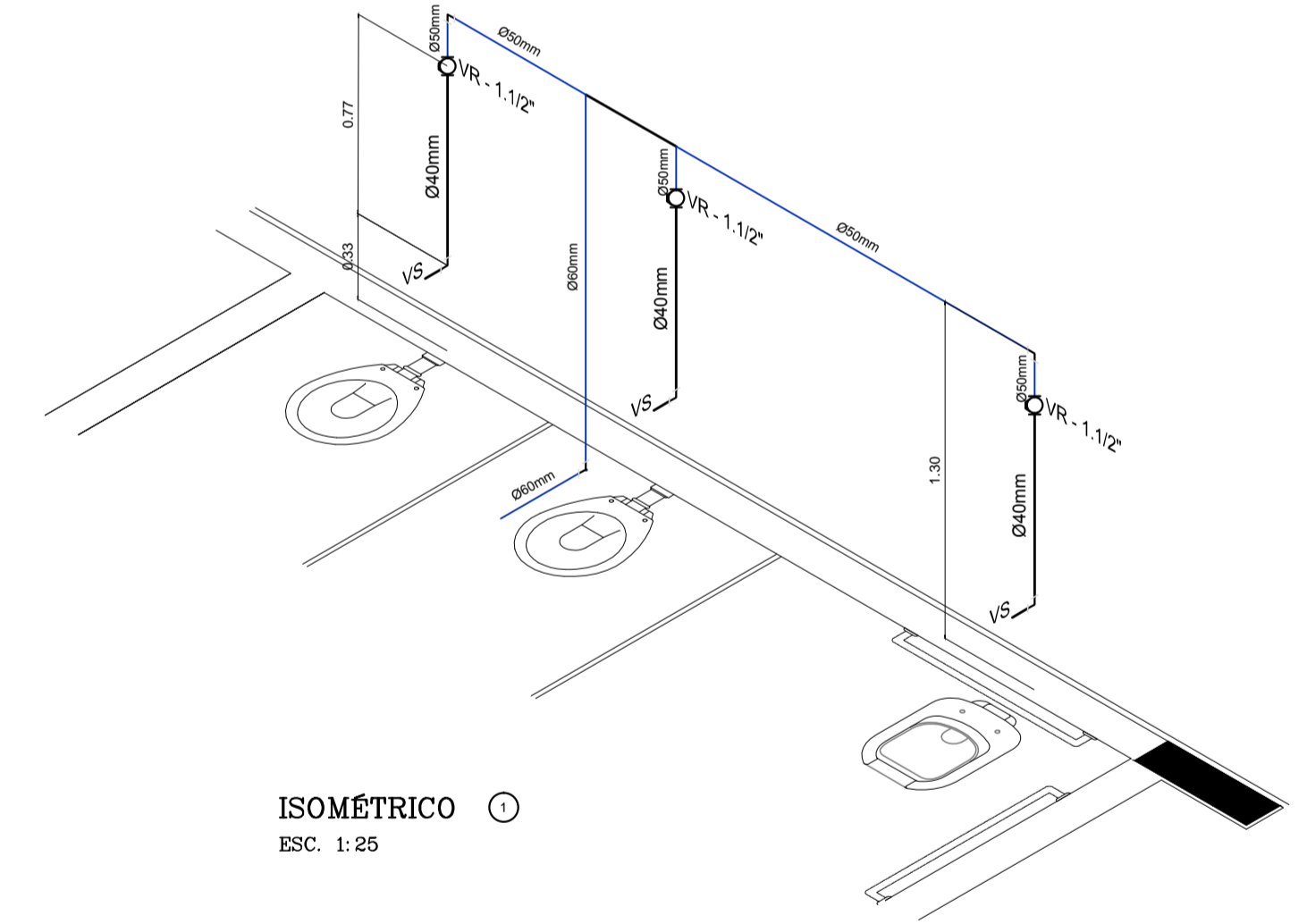


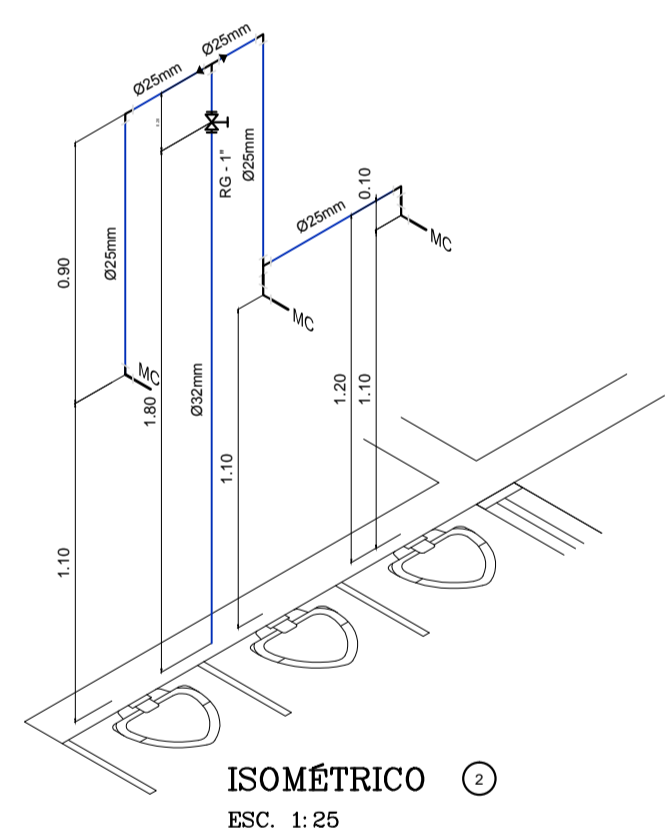
PROJEÇÃO DA COBERTURA



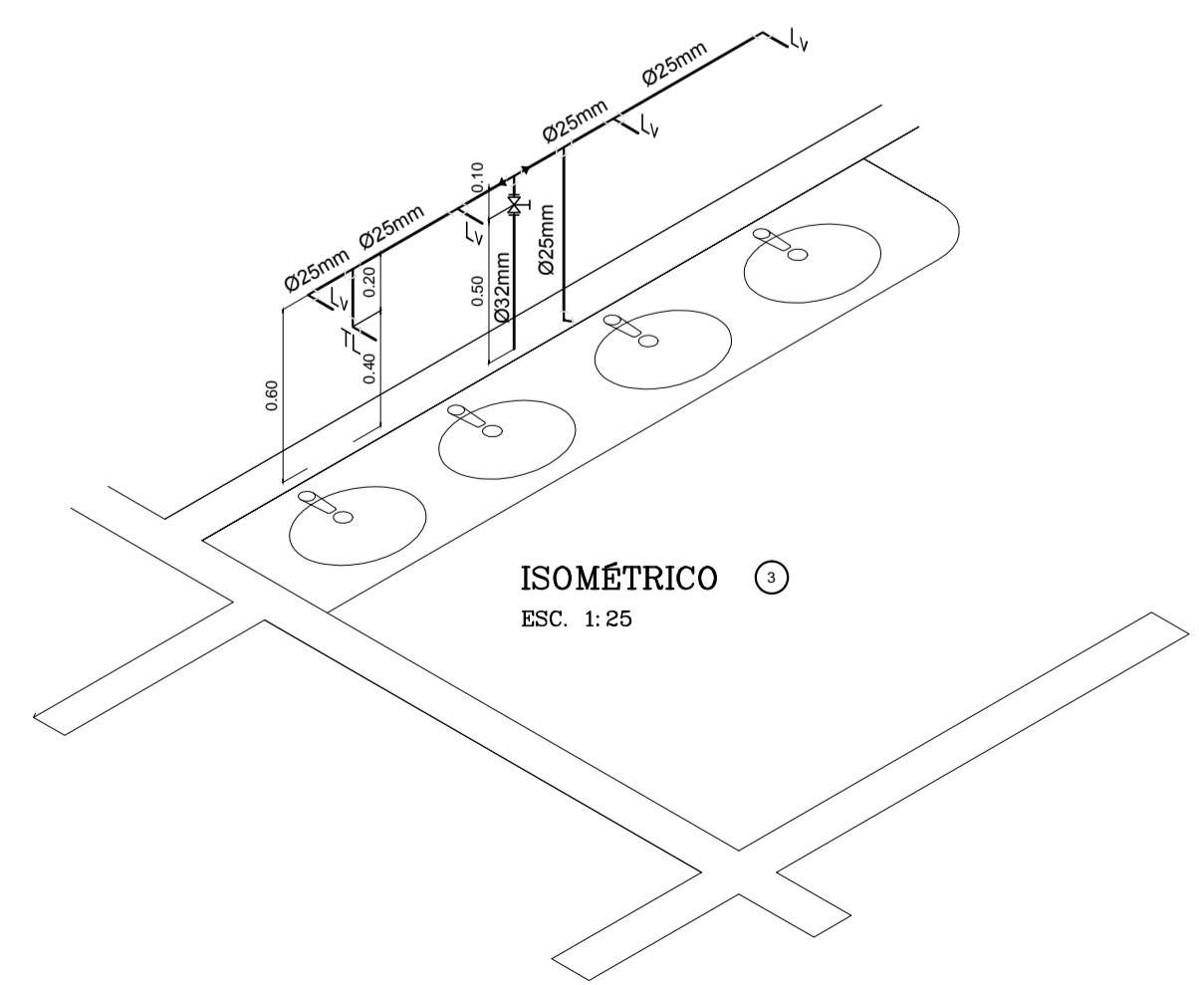
1 PLANTA BAIXA - BLOCO E - REDE DE ÁGUA FRIA
ESCALA: 1/50



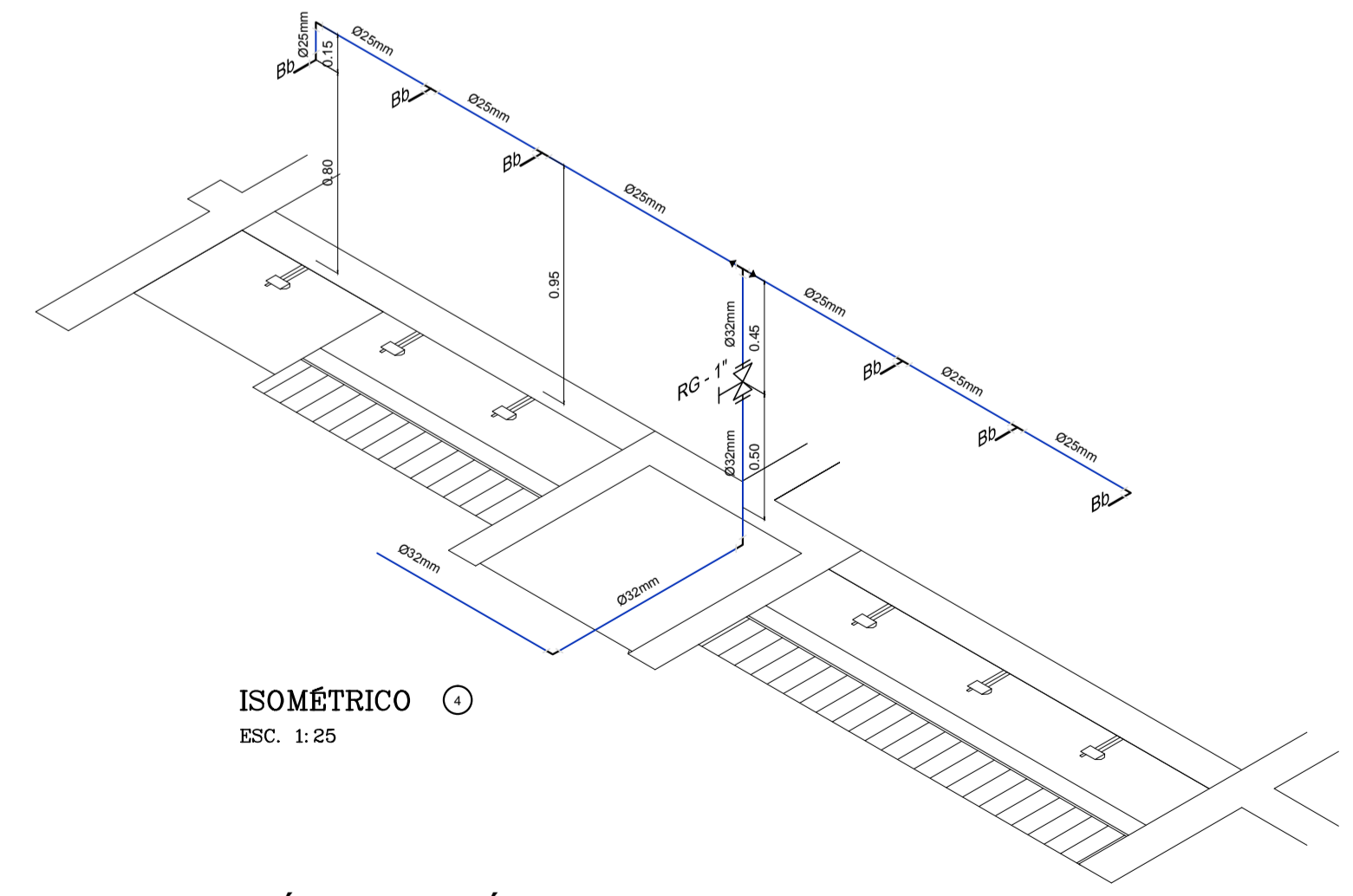
ISOMÉTRICO 1
ESC. 1:25



ISOMÉTRICO 2
ESC. 1:25



ISOMÉTRICO 3
ESC. 1:25



ISOMÉTRICO 4
ESC. 1:25

2 PERSPECTIVAS ISOMÉTRICAS - ÁGUA FRIA
ESCALA: 1/25

LEGENDA - ÁGUA FRIA

- COLUNA DE ÁGUA FRIA
- TUBULAÇÃO DE ÁGUA FRIA PVC SOLDÁVEL
- REGISTRO DE GAVETA
- REGISTRO DE PRESSÃO
- VS VASO SANITÁRIO
- LV LAVATÓRIO
- Bb BEBEDOURO
- Tq TANQUE
- TJ TORNEIRA DE JARDIM
- P PIA
- Ch CHUVEIRO
- TL TORNEIRA DE LIMPEZA
- Mc MICTÓRIO
- Dch DUCHA HIGIÊNICA
- MLR MÁQUINA DE LAVAR ROUPA

<p>PROJETO PADRÃO - FNDE</p>	
<p>MUNICÍPIO - UF: _____</p> <p>PROPRIETÁRIO: _____</p> <p>ENDEREÇO: _____</p>	
<p>PROPRIETÁRIO _____</p> <p>RESP. TÉCNICO _____ CREA _____</p> <p>Eng. Civil Roger Pacheco Piággio Couto - CREA-GO 2001/D</p> <p>Eng. Civil Pedro Augusto de Alencar Neto - CREA-GO 2959/D</p> <p>Eng. Civil Natan Aron Birenbaum - CREA: 46081-DRJ - REVISOR</p> <p>AUTOR DO PROJETO _____</p>	
DLFO	CREA
	RA
OBSERVAÇÕES:	
<p>ESCOLA 12 SALAS DE AULA</p> <p>PROJETO HIDROSSANITÁRIO</p>	
<p>COORDENAÇÃO CGEST - Coordenação Geral de Infraestrutura Educativa</p>	
<p>BLOCO E: PEDAGÓGICO</p> <p>SANITÁRIOS FEMININO E MASCULINO</p> <p>REDE DE ÁGUA FRIA</p>	
<p>HAG</p>	
REVISÃO	ESCALA
R.03	INDICADA
FORMATO	DATA EMISSÃO
A1 (841x594)	MAIO/2014
	PRANCHA
	04/14