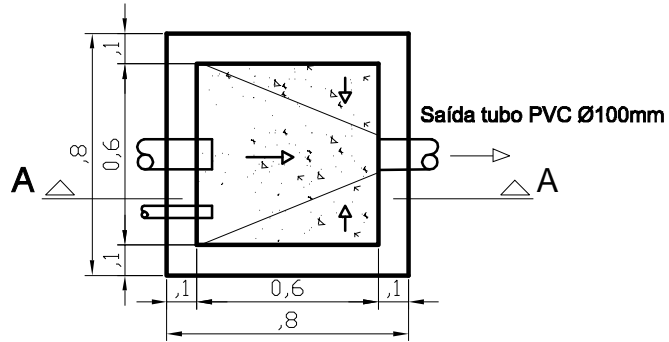
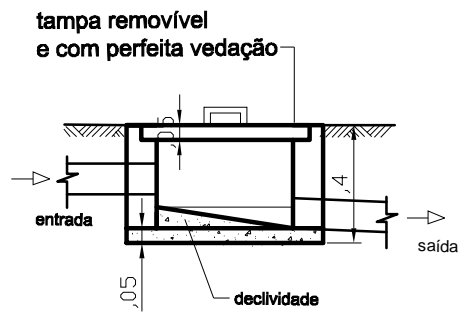


Caixa de Inspeção



Planta Baixa



Corte - AA

TITULO
MELHORIAS SANITÁRIAS DOMICILIARES - MSD

DATA | ESCALA
| 1:25

PROJETO
CAIXA DE INSPEÇÃO

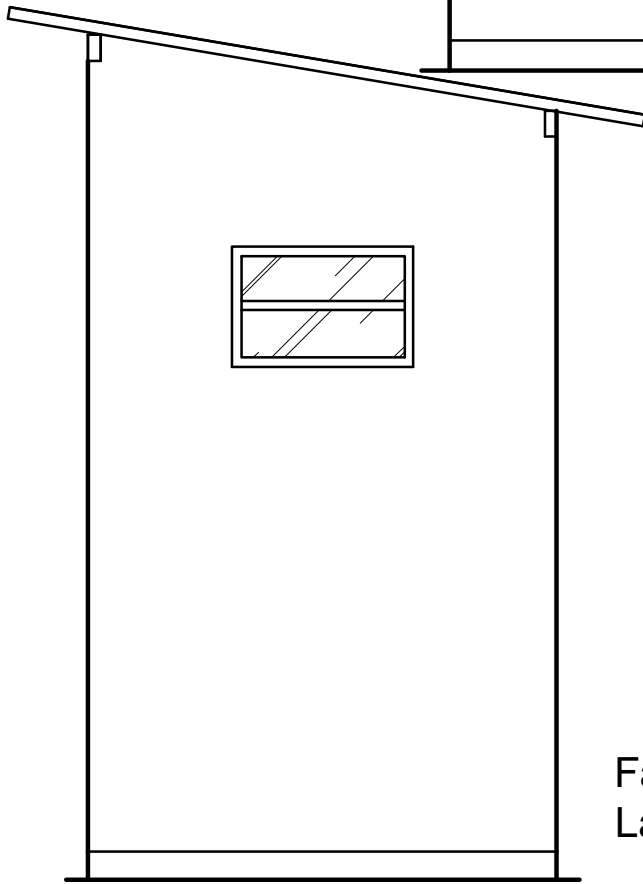
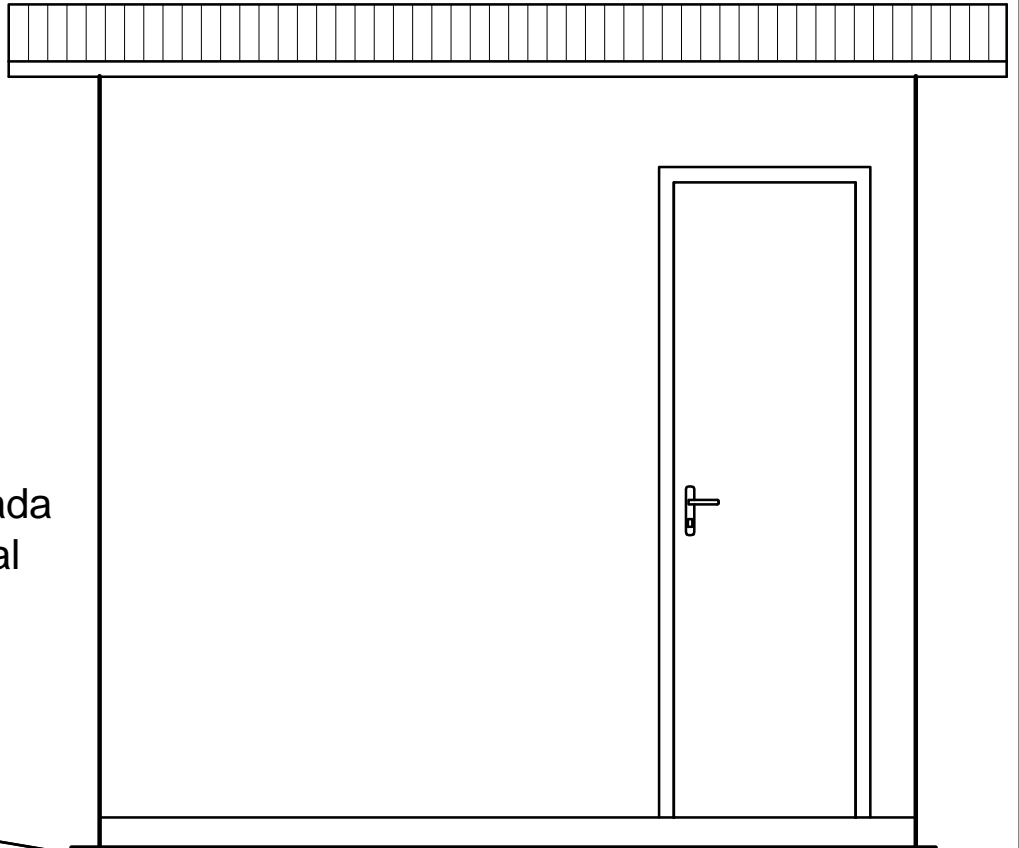
RESPONSÁVEL TÉCNICO
EDESIO ALEXANDRE ALVES
NOME: ALEXANDRE ALVES
CREA/CAU: JULIO.5139185
ASS.: 6953
Assinado de forma digital por EDESIO ALEXANDRE ALVES
JULIO:51391856953
Dados: 2022.12.20 14:11:24 -03'00'

LOCAL DA OBRA

PREFEITURA MUNICIPAL DE

PRANCHA 1/5

Fachada
Frontal



Fachada
Lateral Esquerda

TITULO
MELHORIAS SANITÁRIAS DOMICILIARES - MSD

DATA | ESCALA
| 1:25

PROJETO ARQUITETÔNICO
BANHEIRO - FACHADAS

RESPONSÁVEL TÉCNICO
EDESIO
ALEXANDRE
NOME: ALEXANDRE ALVES
ALVES
CREA/CAU: JULIO:51391856
953
Assinado de forma digital por EDESIO ALEXANDRE ALVES
JULIO:51391856
14:12:14 -03'00'

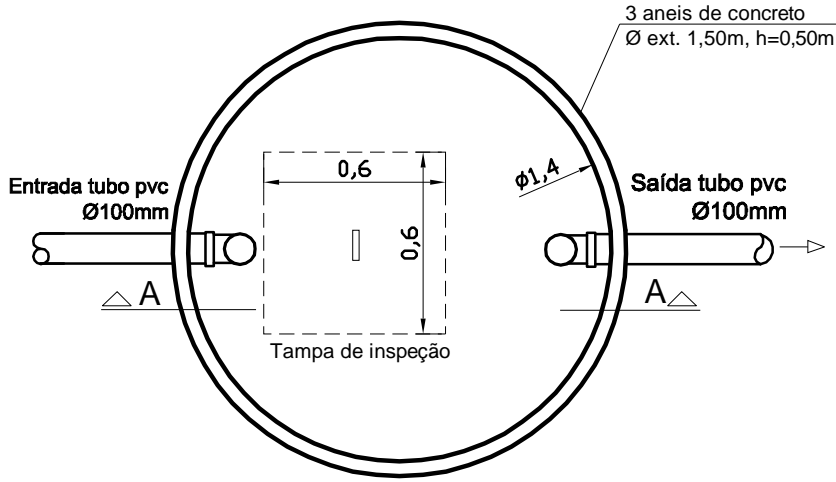
LOCAL DA OBRA

PREFEITURA MUNICIPAL DE

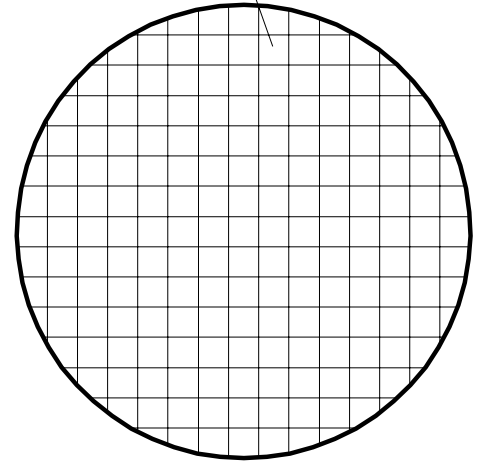
PRANCHA 2/9

Fossa Séptica

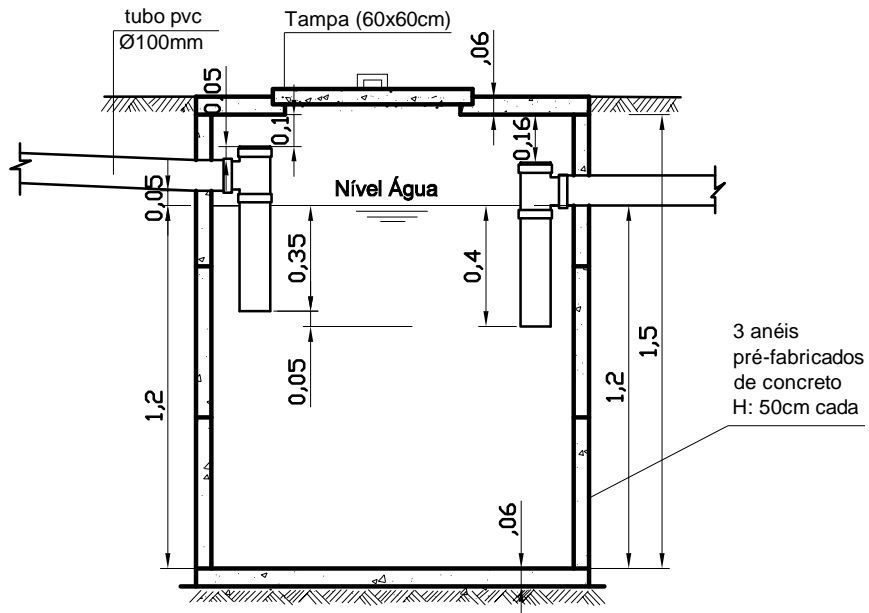
Vergalhão Ø 5/16"
L variável a cada 10cm
cobrimento mínimo 2cm
FCK=20MPA , FYK=50MPA



Planta Baixa



Detalhamento Tampa



Corte - AA

TÍTULO
MELHORIAS SANITÁRIAS DOMICILIARES - MSD

DATA | ESCALA
| 1:25

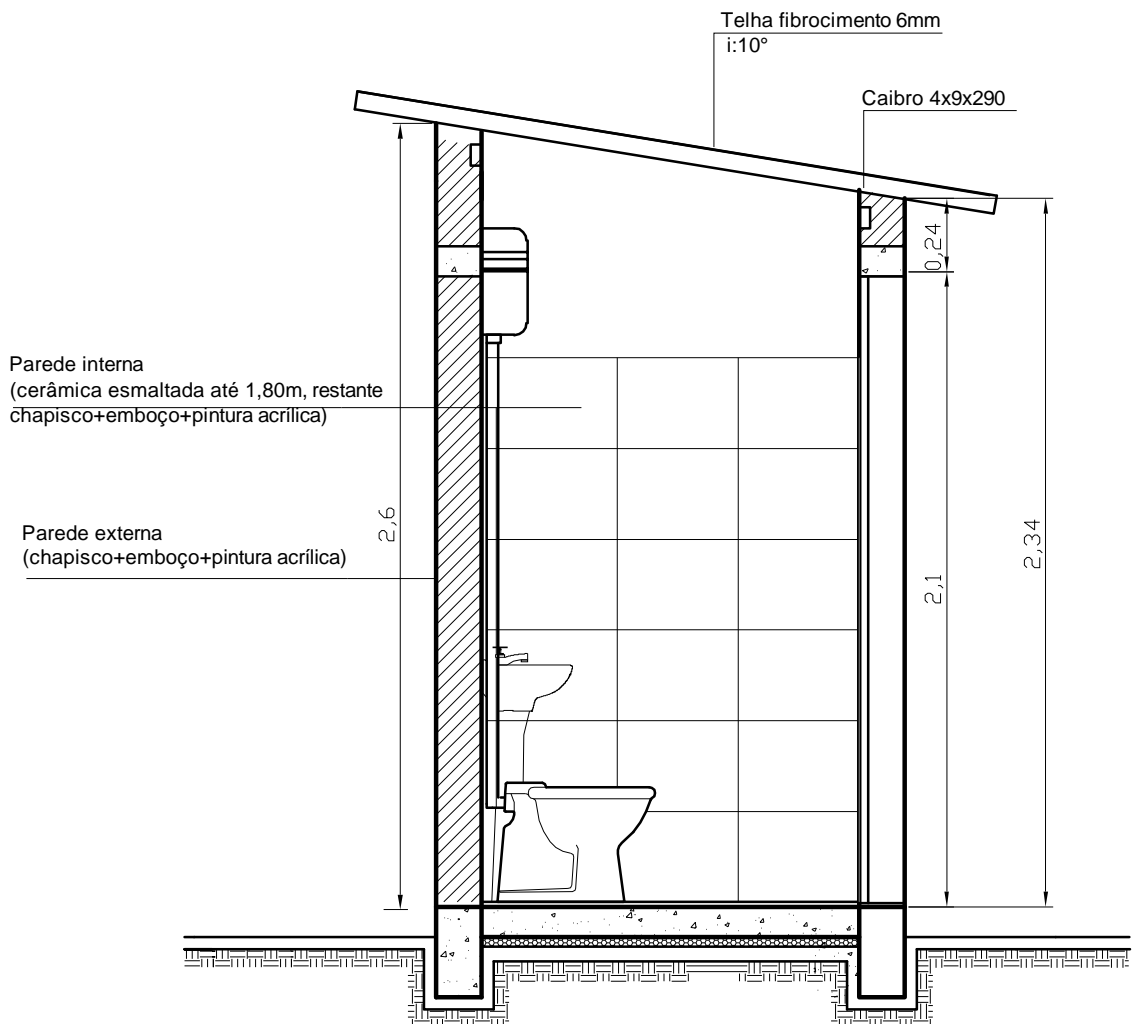
PROJETO
FOSSA SÉPTICA

RESPONSÁVEL TÉCNICO
EDESIO ALEXANDRE ALVES
NOME: ALVES
CREA/CAU: JULIO-51391856
ASS.: 953
Assinado de forma digital por EDESIO ALEXANDRE ALVES
JULIO-51391856
2022.12.20 14:12:02 -03'00'

LOCAL DA OBRA

PREFEITURA MUNICIPAL DE

PRANCHA 2/5



Corte AA

TITULO

MELHORIAS SANITÁRIAS DOMICILIARES - MSD

DATA

ESCALA

1:25

PROJETO ARQUITETÔNICO

BANHEIRO - CORTE AA

RESPONSÁVEL TÉCNICO

EDESIO

Assinado de forma digital por EDESIO

NOME: ALEXANDRE

ALEXANDRE ALVES

ALVES

JULIO:51391856953

CREA/CAU: JULIO:51391856

Dados: 2022.12.20

ASS.: 953

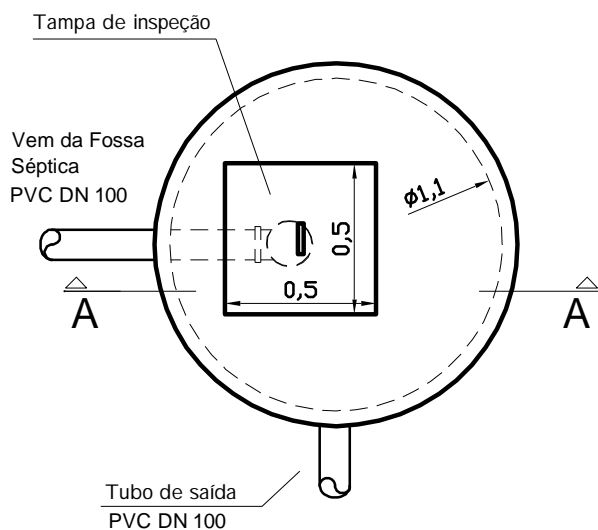
14:11:09 -03'00"

LOCAL DA OBRA

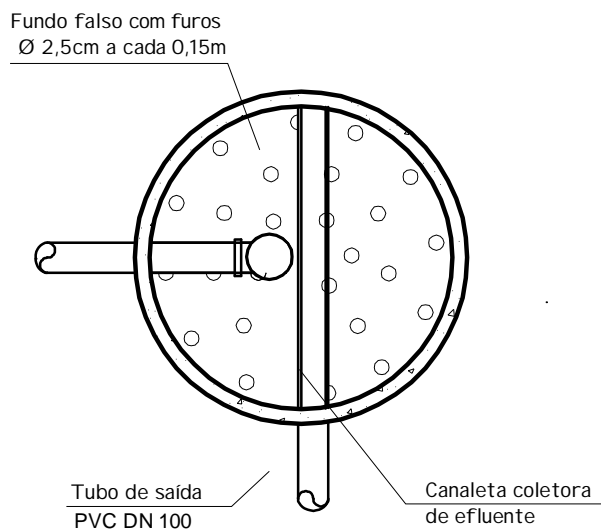
PREFEITURA MUNICIPAL DE

PRANCHA 3/9

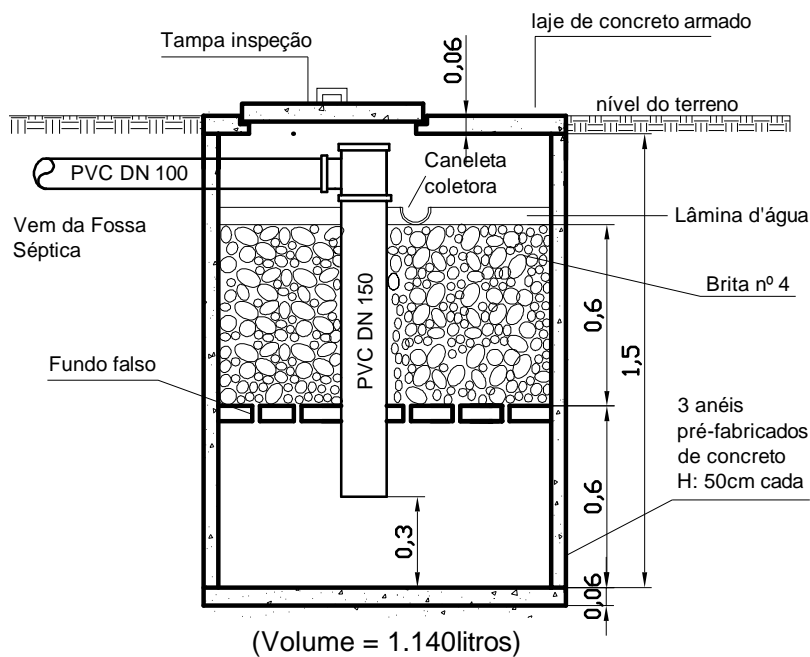
Vista Superior



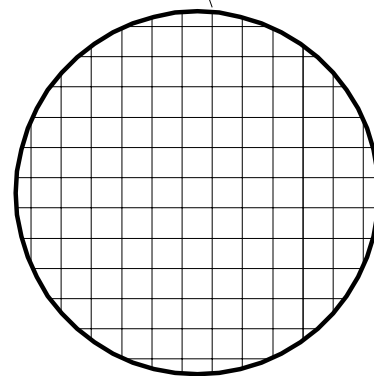
Vista Interna



Planta baixa



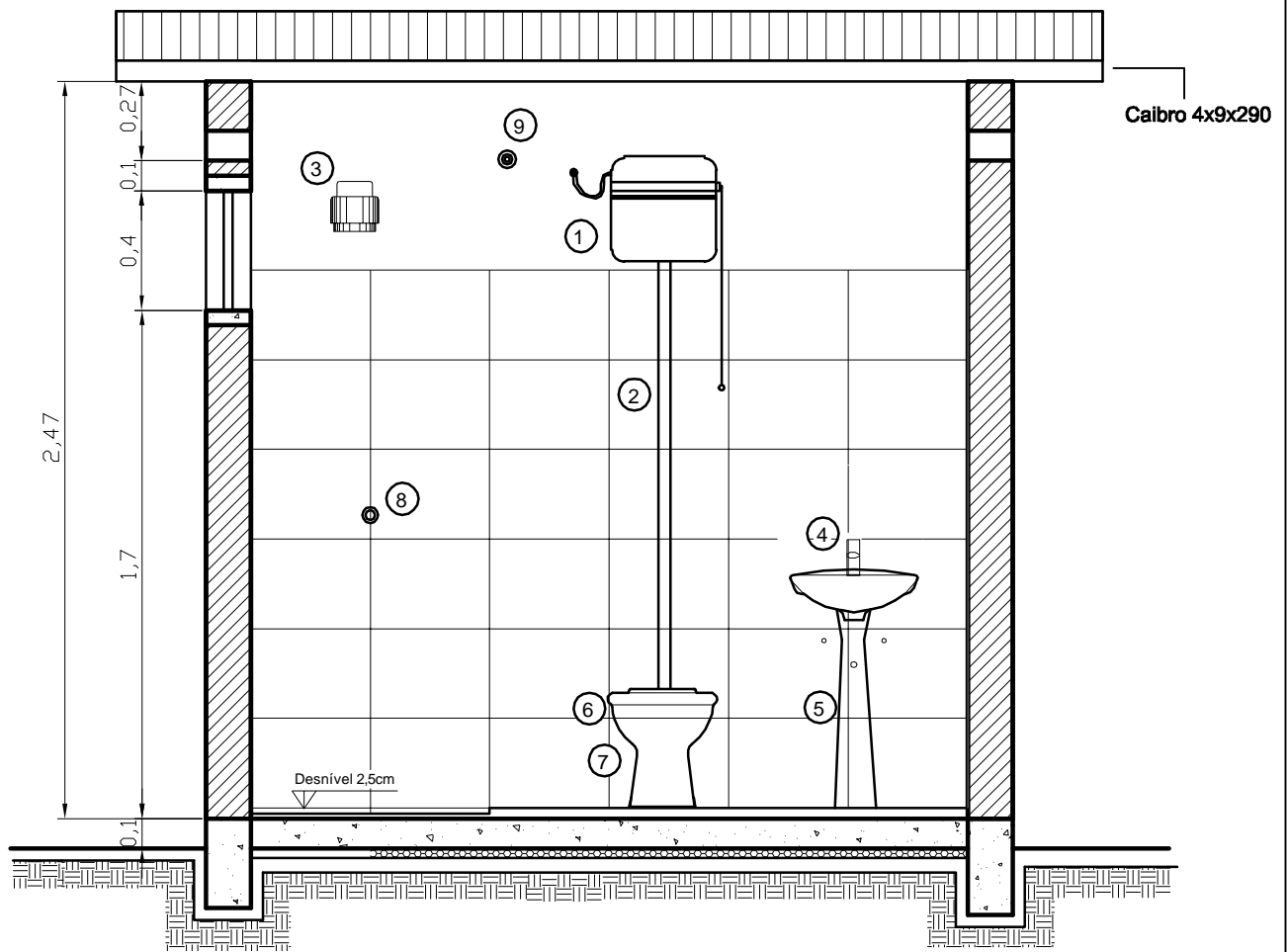
Vergal o ϕ 5/16"
L vari vel a cada 10cm
cobrimento m nimo 2cm
FCK=20MPA , FYK=50MPA



Detalhamento Tampa

Corte AA

T�TULO	MELHORIAS SANIT�RIAS DOMICILIARES - MSD	DATA	ESCALA
PROJETO	FILTRO ANAER�BIO		1:25
LOCAL DA OBRA		RESPONS�VEL T�CNICO	Assinado de forma digital por EDESIO ALEXANDRE ALVES
		NOME:	ALVES
		CREA/CAU:	JULIO-51391856
		ASS.:	953
			14:12:38 -03'00'
	PREFEITURA MUNICIPAL DE		PRANCHA 3/5



Corte BB

1 - Caixa de descarga	1 pç
2 - Tubo de descida	1 pç
3 - Chuveiro elétrico	1 pç
4 - Torneira metálica	1 pç
5 - lavatório de louça c/coluna	1 pç
6 - Assento plástico	1 pç
7 - Vaso sanitário	1 pç
8 - Registro pressão	1 pç
9- Registro gaveta	1 pç

TÍTULO

MELHORIAS SANITÁRIAS DOMICILIARES - MSD

DATA

ESCALA

1:25

PROJETO ARQUITETÔNICO

BANHEIRO - CORTE BB

RESPONSÁVEL TÉCNICO

EDESIO Assinado de forma

ALEXANDRE digital por EDESIO

NOME: ALVES

JULIO:51391856 Data: 2022.12.20

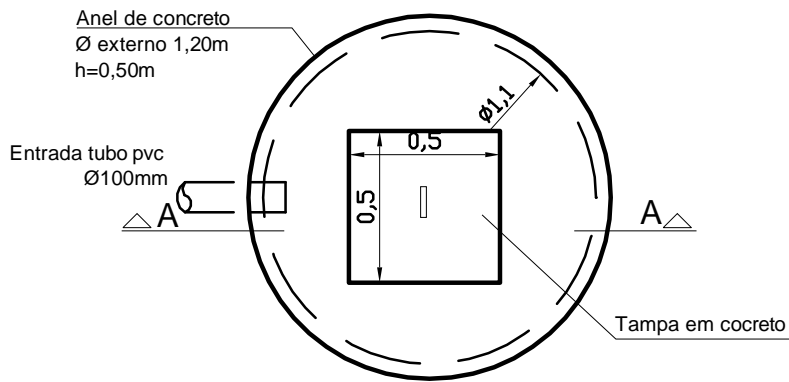
CREA/CAU: 953 14:11:50 -03'00'

ASS.:

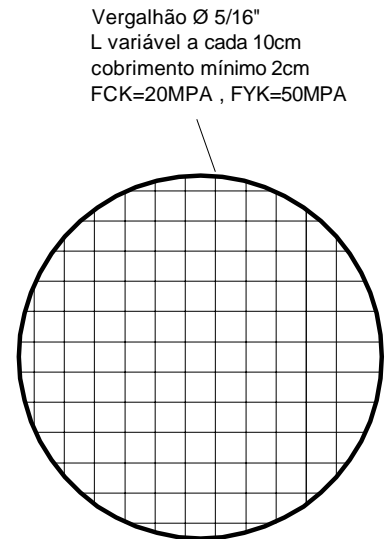
LOCAL DA OBRA

PREFEITURA MUNICIPAL DE

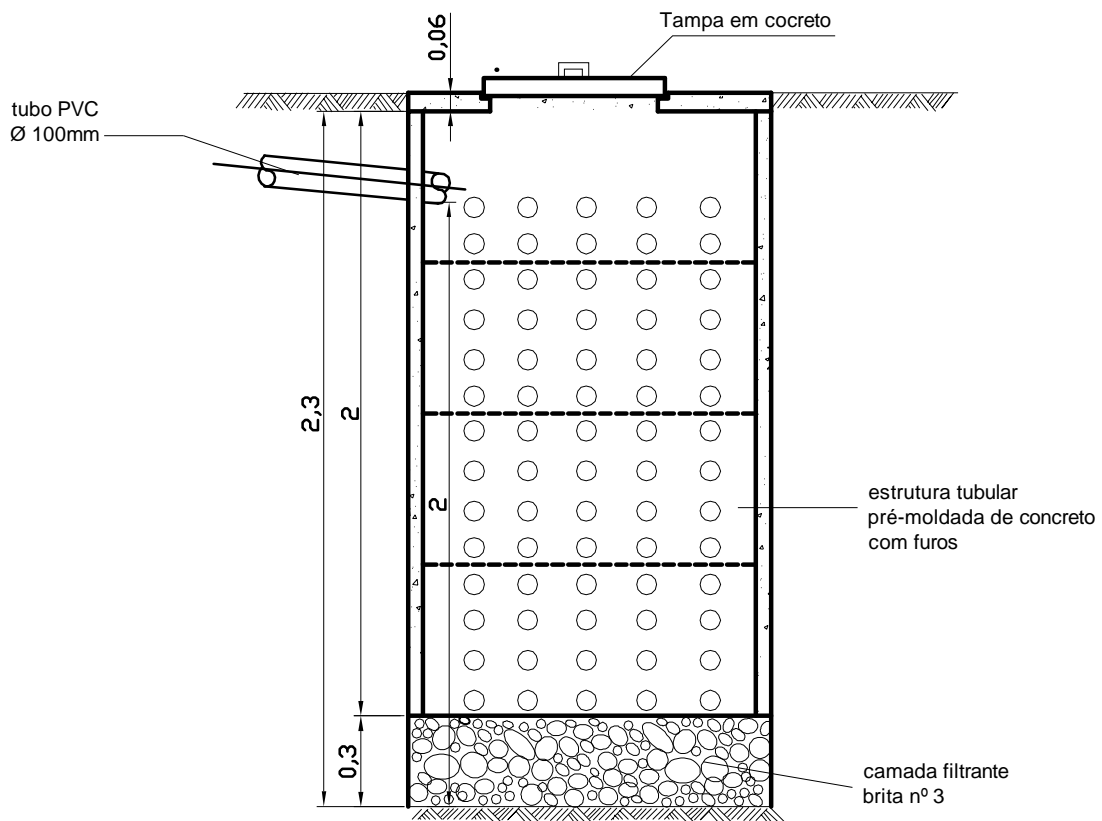
PRANCHA 4/9



Planta Baixa



Detalhamento
 Tampa



Corte AA

TITULO
 MELHORIAS SANITÁRIAS DOMICILIARES - MSD

DATA | ESCALA
 | 1:25

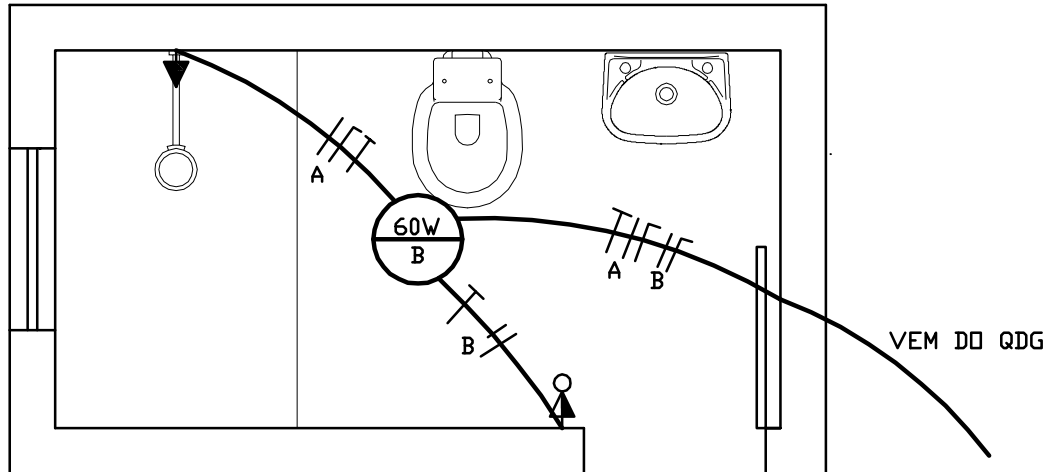
PROJETO
 SUMIDOURO

RESPONSÁVEL TÉCNICO
 EDESIO ALEXANDRE ALVES
 NOME: EDESIO ALEXANDRE ALVES
 ASSINADO de forma digital por EDESIO ALEXANDRE ALVES
 JULIO:51391856953
 CREA/CAU: JULIO:51391856
 953
 14:11:37 -03'00'

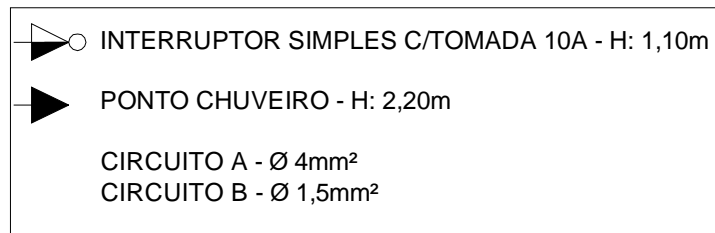
LOCAL DA OBRA

PREFEITURA MUNICIPAL DE

PRANCHA 4/5



Instalações Eléctricas Planta Baixa



TITULO
MELHORIAS SANITÁRIAS DOMICILIARES - MSD

DATA | ESCALA
| 1:25

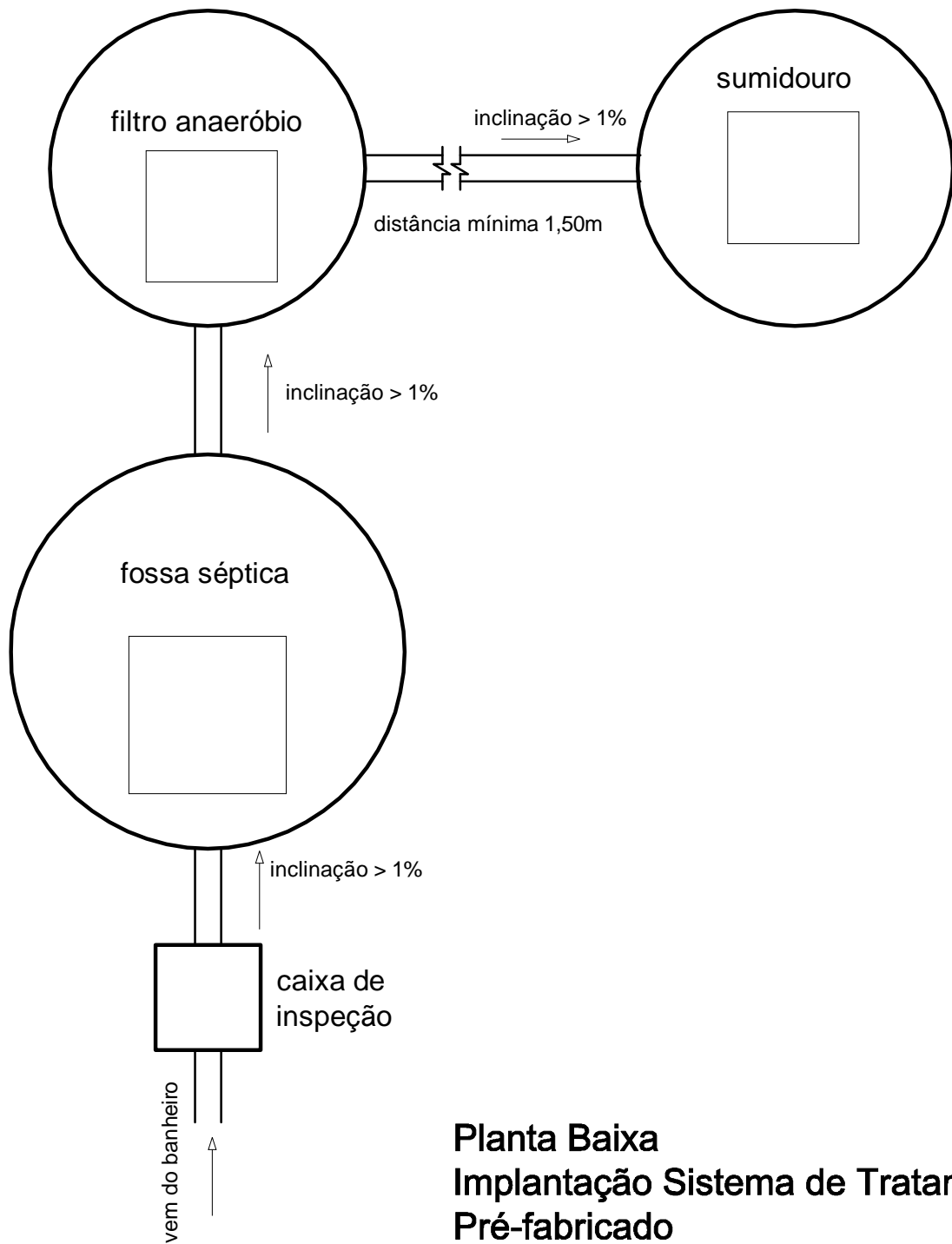
PROJETO
BANHEIRO - PROJETO ELÉTRICO

RESPONSÁVEL TÉCNICO
EDESIO
Assinado de forma digital por EDESIO
NOME: ALEXANDRE ALVES
CREA/CAU: JULIO:5139
ASS.: 1856953
JULIO:51391856953
Dados: 2022.11.20 14:10:50 -03'00'

LOCAL DA OBRA

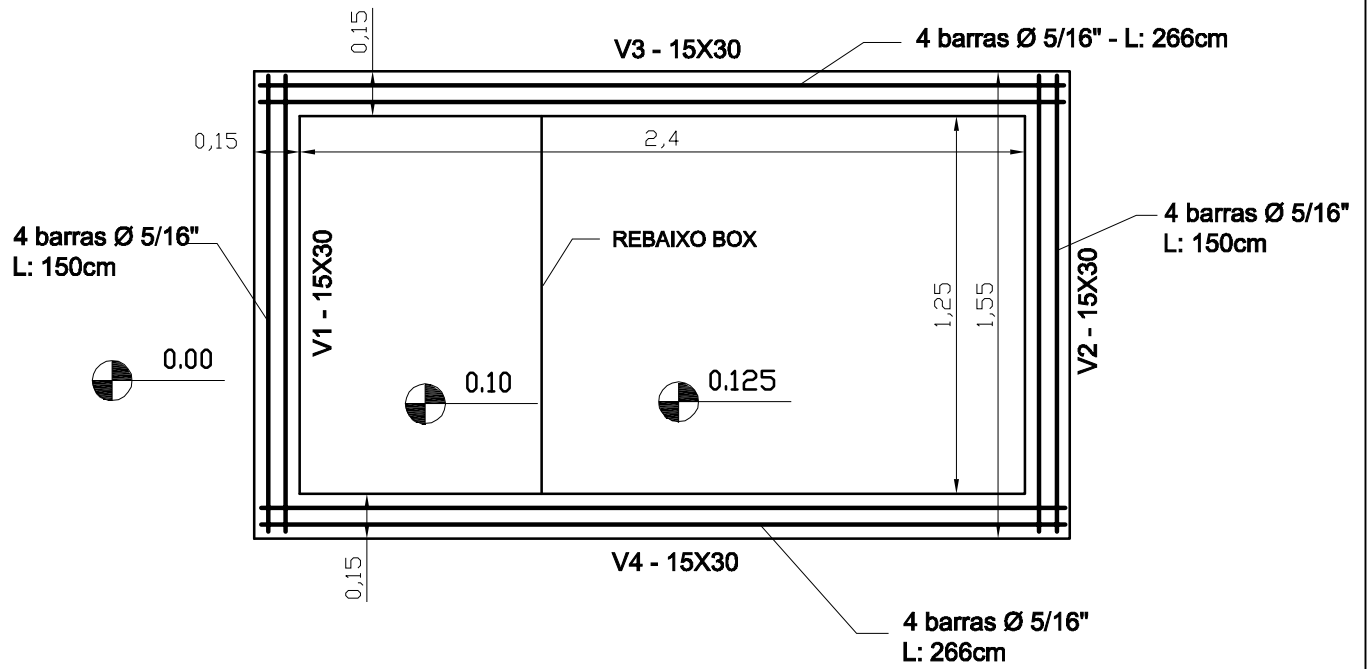
PREFEITURA MUNICIPAL DE

PRANCHA 5/9



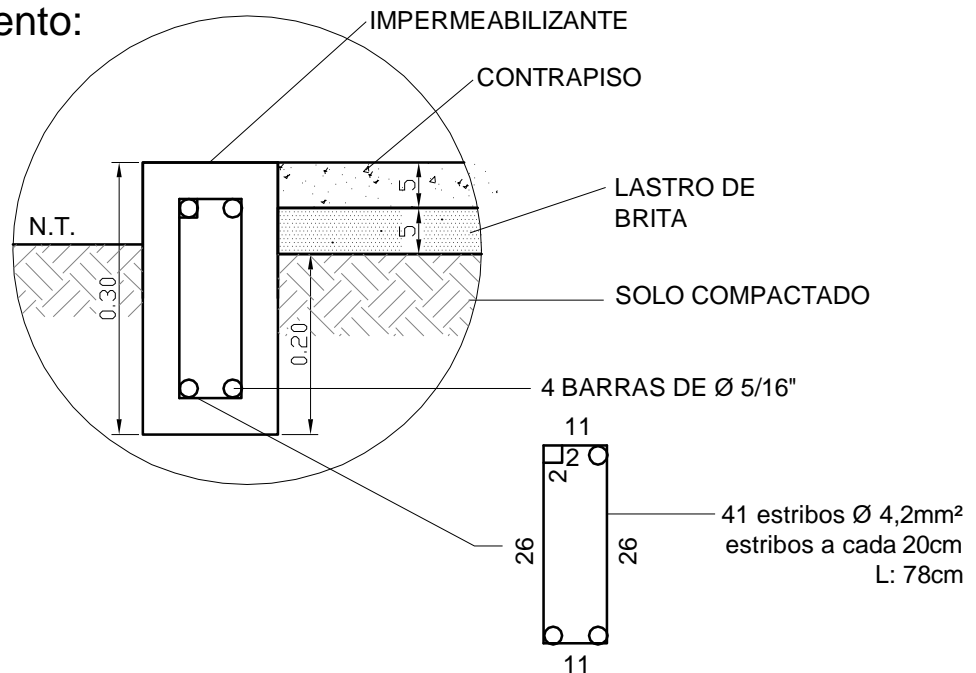
Planta Baixa Implantação Sistema de Tratamento Pré-fabricado

TÍTULO MELHORIAS SANITÁRIAS DOMICILIARES - MSD	DATA	ESCALA 1:25
PROJETO SISTEMA DE TRATAMENTO DE ESGOTO	RESPONSÁVEL TÉCNICO EDESIO ALEXANDRE ALVES Assinado de forma digital por EDESIO ALEXANDRE ALVES	
LOCAL DA OBRA	NOME: ALVES CREA/CAU: JULIO:513918569 53 Data: 2022-12-20 14:12:24 -03'00'	
PREFEITURA MUNICIPAL DE	PRANCHA 5/5	



Planta de Forma e Baldrame

Detalhamento:
s/ escala



TITULO
MELHORIAS SANITÁRIAS DOMICILIARES - MSD

DATA | ESCALA
| 1:25

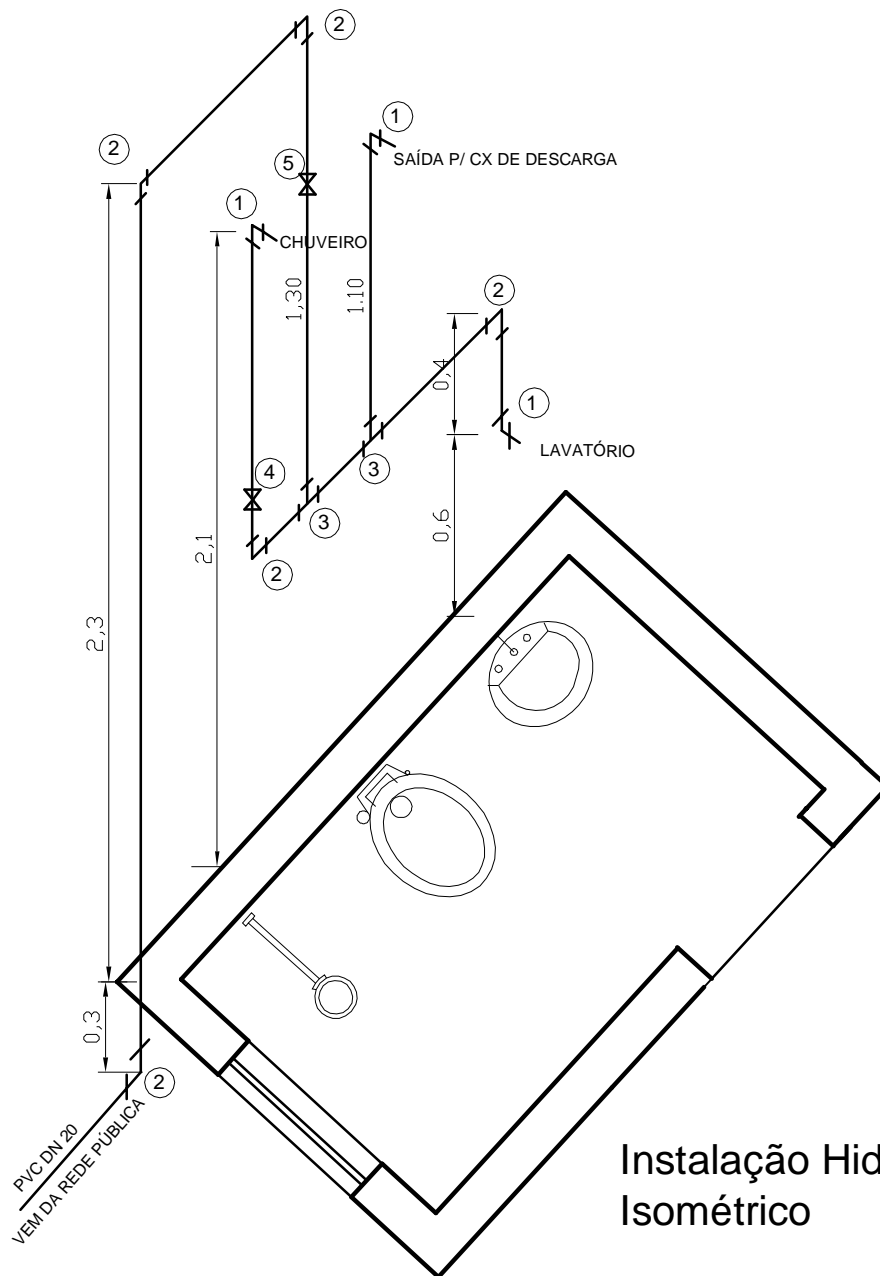
PROJETO
BANHEIRO - PROJETO ESTRUTURAL

RESPONSÁVEL TÉCNICO
EDESIO Assinado de forma digital por EDESIO
NOME: ALEXANDRE ALVES
ALVES JULIO:51391856953
CREA/CAU: JULIO:513918569
ASS.: 53
Dados: 2022.12.20 14:13:15 -03'00'

LOCAL DA OBRA

PREFEITURA MUNICIPAL DE

PRANCHA 6/9



Instalação Hidrosanitária Isométrico

1 - Joelho PVC sold c/ rosca água fria 90° 20mmX1/2	3pçs
2 - Joelho PVC sold 90° água fria 20mm	5pçs
3 - Tê PVC sold água fria 20mm	2pçs
4 - Registro de pressão 1/2" acab. metálico	1pç
5 - Registro de gaveta 1/2" acab.metálico	1pç

TÍTULO

MELHORIAS SANITÁRIAS DOMICILIARES - MSD

DATA

ESCALA

1:25

PROJETO

BANHEIRO - PROJETO HIDROSANITÁRIO

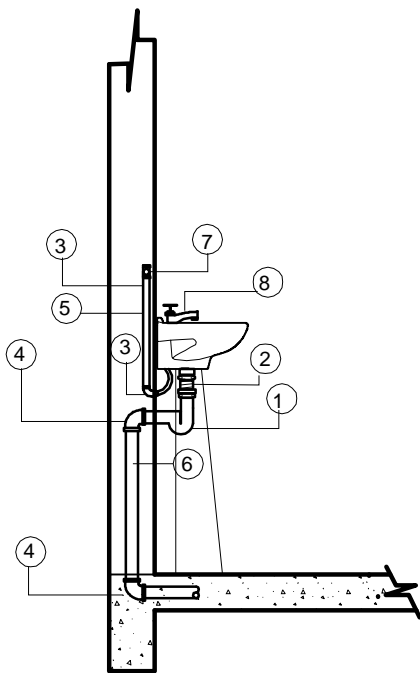
RESPONSÁVEL TÉCNICO

EDÉSIO
 NOME: ALEXANDRE ALVES
 ALVES
 CREA/CAU: JULIO.5139185
 6953
 Assinado de forma digital por EDESIO ALEXANDRE ALVES
 JULIO.51391856953
 Dados: 2022.12.20 14:13:03 -03'00'

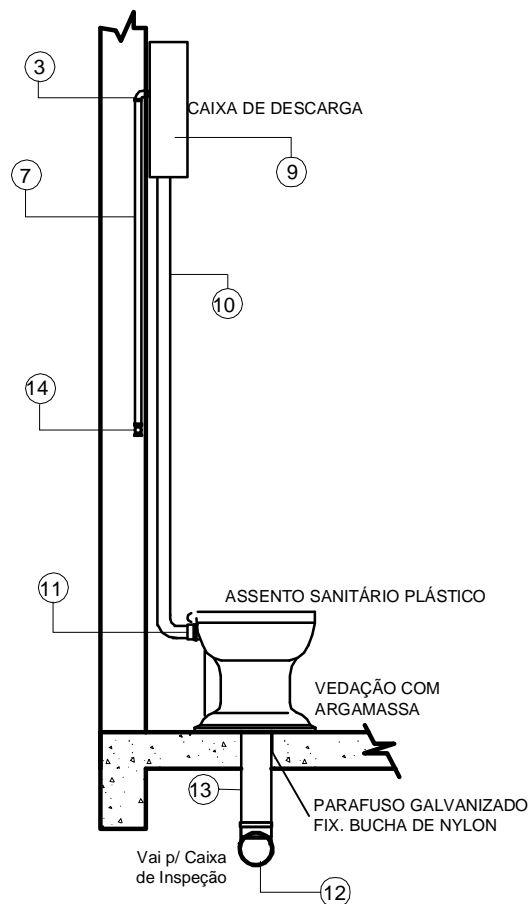
LOCAL DA OBRA

PREFEITURA MUNICIPAL DE

PRANCHA 7/9



Instalação do Lavatório



Instalação da Caixa de Descarga e Vaso Sanitário

1 - Sifão flexível	1 pç
2 - Adaptador em PVC p/válvula lavatório	1 pç
3 - Joelho 90 sol./bucha latão PVC DN 20	1 pç
4 - Joelho 90 PVC DN 40 (bolsa e anel)	2 pç
5 - Engate plástico	1 pç
6 - Tubo PVC DN 40	2 m
7 - Te PVC sold bucha de latão na bolsa central 20 x 1/2	1 pç
8 - Torneira metálica 0 1/2"	1 pç
9 - Caixa de descarga	1 pç
10 -Tubo de descida externo DN 40	1 pç
11- Bolsa de ligação ou espude	1 pç
12-Curva 90 p/ esgoto primário PVC DN 100	1 pç
13-Tubo PVC DN 100	1,50m
14-TE sol PVC DN 20x20x20	1 pç

TÍTULO

MELHORIAS SANITÁRIAS DOMICILIARES - MSD

DATA

ESCALA

1:25

PROJETO

BANHEIRO - PROJETO HIDROSANITÁRIO

RESPONSÁVEL TÉCNICO

NOME: EDÉSIO ALEXANDRE ALVES
Aprovado de forma digital por EDESIO ALEXANDRE ALVES
 Assinatura: 318166953
 Data: 2023.12.20 14:12:51 -01'00'

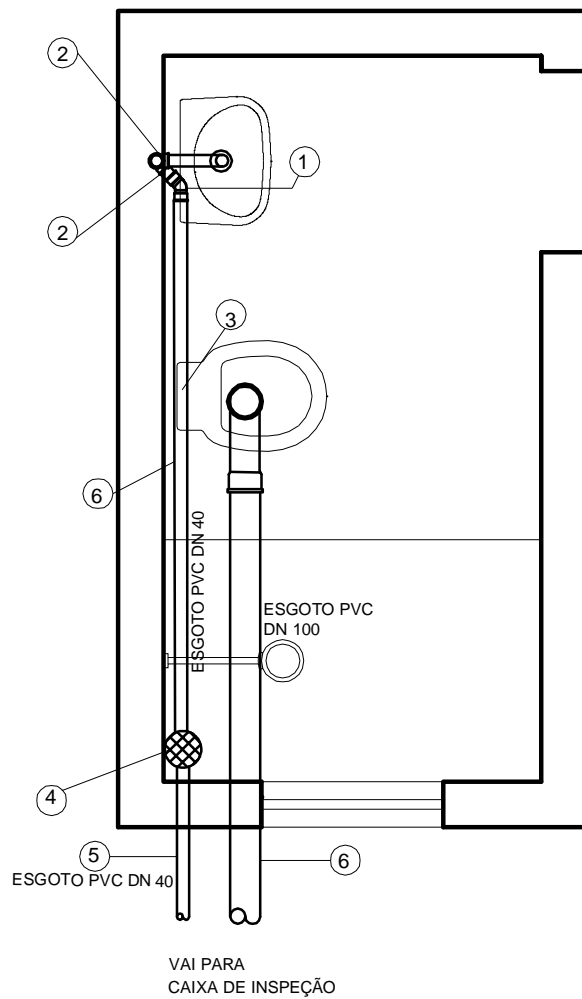
CREA/CAU: JULIO:51391856953

ASS.: _____

LOCAL DA OBRA

PREFEITURA MUNICIPAL DE

PRANCHA 8/9



Instalação hidrosanitária Planta Baixa

1 - Joelho 45 p/esgoto secundário PVC DN 40	2pçs
2 - Joelho 90 p/esgoto secundário PVC DN 40	2pçs
3 - Curva 90 p/esgoto primário PVC DN 100	1pç
4 - Caixa sifonada c/grelha PVC DN 150	1pç
5 - Tubo PVC DN 40	8 m
6 - Tubo PVC DN 100	3 m

TÍTULO
MELHORIAS SANITÁRIAS DOMICILIARES - MSD

DATA | ESCALA
| 1:25

PROJETO
BANHEIRO - PROJETO HIDROSANITÁRIO

RESPONSÁVEL TÉCNICO

EDESIO
ALEXANDRE ALVES
NOME: ALEXANDRE ALVES
CREA/CAU: JULIO-513918569-53
ASS.:
Assinado de forma digital por EDESIO ALEXANDRE ALVES
JULIO-51391856953
Dados: 2022.12.20 14:13:29 -03'00'

LOCAL DA OBRA

PREFEITURA MUNICIPAL DE

PRANCHA 9/9