

DECLARAÇÃO DA DATA BASE DO ORÇAMENTO

Eu, Mariza Costa, Prefeita do Município de Urubici (SC), com os poderes conferidos, declaro que a data base do orçamento é 07/2023, do Contrato de Repasse Nº 938014/2022, cujo objeto é melhorar a qualidade de vida da população e fortalecimento nas atividades econômicas locais, executados com recursos do Ministério do Desenvolvimento Regional.

Urubici, 04 de Outubro de 2023.

MARIZA
COSTA:014
81314920

Assinado de forma
digital por MARIZA
COSTA:01481314920
Dados: 2023.10.05
16:53:27 -03'00'

Mariza Costa
Prefeita de Urubici

DECLARAÇÃO

Eu, Indiamara de Oliveira Ribeiro CREA 13.4548-3, Responsável Técnica pelo Orçamento do Convênio de repasse Nº 938014/2022, referente a Pavimentação da Rua Policarpo de Souza Costa, declaro que optei pela manutenção dos custos unitários dos insumos indicados como “AS” (atribuído São Paulo), referentes às composições unitárias da tabela SINAPI utilizadas como referência orçamentária, pois os referidos custos refletem a realidade da região e são adequados ao empreendimento em questão.

Urubici, 11 de abril de 2023.

INDIAMARA DE
OLIVEIRA

RIBEIRO:06834160906

Assinado de forma digital por

INDIAMARA DE OLIVEIRA

RIBEIRO:06834160906

Dados: 2023.04.14 17:11:04 -03'00'

Indiamara de Oliveira Ribeiro
Engenheira Civil – CREA Nº 13.4548-3



1. Responsável Técnico

INDIAMARA DE OLIVEIRA RIBEIRO

Título Profissional: Engenheira Civil
Engenheira de Segurança do TrabalhoRNP: 2514293227
Registro: 134548-3-SC

Empresa Contratada: ASSOC MUNICIPIOS DA REGIAO SERRANA - AMURES

Registro: C05613-7-SC

2. Dados do Contrato

Contratante: Prefeitura Municipal de Urubici
Endereço: Praça Francisco Pereira Souza
Complemento:
Cidade: URUBICI
Valor: R\$ 7.250,00
Contrato:

Celebrado em:

Vinculado à ART:

Bairro: Centro
UF: SC
Ação Institucional:
Tipo de Contratante:CPF/CNPJ: 82.843.582/0001-32
Nº: 53

CEP: 88650-000

3. Dados Obra/Serviço

Proprietário: Prefeitura Municipal de Urubici
Endereço: Praça Francisco Pereira Souza
Complemento:
Cidade: URUBICI
Data de Início: 14/04/2023
Finalidade:

Previsão de Término: 14/04/2024

Bairro: Centro
UF: SC
Coordenadas Geográficas:CPF/CNPJ: 82.843.582/0001-32
Nº: 53

CEP: 88650-000

Código:

4. Atividade Técnica

Projeto	Orçamento	Dimensão do Trabalho:		
Terraplenagem			3.390,78	Metro(s) Quadrado(s)
Serviço topografico Planialtimétrico			3.390,78	Metro(s) Quadrado(s)
Escavação em Terra			765,12	Metro(s) Cúbico(s)
Rede de Águas Pluviais			340,00	Metro(s)
Caixa coletora			19,00	Unidade(s)
Meio Fio			3.390,78	Metro(s) Quadrado(s)
Calçada de Paver			3.390,78	Metro(s) Quadrado(s)
Piso Tatil			3.390,78	Metro(s) Quadrado(s)
Sinalização Viária Horizontal			3.390,78	Metro(s) Quadrado(s)
Pintura de ligação			3.390,78	Metro(s) Quadrado(s)
Imprimação			3.390,78	Metro(s) Quadrado(s)

5. Observações

Projeto e orçamento da Rua Policarpo de Souza Costa em CBUQ (Concreto Betuminoso Usinado a Quente), Drenagem Pluvial, Passeios Públicos e Sinalização Viária no Município de Urubici - SC

6. Declarações

. Acessibilidade: Declaro que na(s) atividade(s) registrada(s) nesta ART foram atendidas as regras de acessibilidade previstas nas normas técnicas de acessibilidade da ABNT, na legislação específica e no Decreto Federal n. 5.296, de 2 de dezembro de 2004.

7. Entidade de Classe

NENHUMA

8. Informações

- . A ART é válida somente após o pagamento da taxa.
Situação do pagamento da taxa da ART em 14/04/2023: TAXA DA ART A PAGAR
Valor ART: R\$ 96,62 | Data Vencimento: 24/04/2023 | Registrada em: 14/04/2023
Valor Pago: | Data Pagamento: | Nosso Número: 14002304000226500
- . A autenticidade deste documento pode ser verificada no site www.crea-sc.org.br/art.
- . A guarda da via assinada da ART será de responsabilidade do profissional e do contratante com o objetivo de documentar o vínculo contratual.
- . Esta ART está sujeita a verificações conforme disposto na Súmula 473 do STF, na Lei 9.784/99 e na Resolução 1.025/09 do CONFEA.

9. Assinaturas

Declaro serem verdadeiras as informações acima.

INDIAMARA DE OLIVEIRA
RIBEIRO:06834160906LAGES - SC, 14 de Abril de 2023
Assinado de forma digital por INDIAMARA DE
OLIVEIRA RIBEIRO:06834160906
Dados: 2023.04.14 17:58:43 -03'00'

INDIAMARA DE OLIVEIRA RIBEIRO

MARIZA
COSTA:01481314920068.341.609-06
Assinado de forma digital por MARIZA
COSTA:01481314920
Dados: 2023.04.18 16:49:36 -03'00'

Contratante: Prefeitura Municipal de Urubici

82.843.582/0001-32





Anotação de Responsabilidade Técnica - ART

Lei nº 6.496, de 7 de dezembro de 1977

Conselho Regional de Engenharia e Agronomia de Santa Catarina

CREA-SC



ART OBRA OU SERVIÇO

25 2023 8745414-3

Complementação - ART 8745412-7

Individual

1. Responsável Técnico

INDIAMARA DE OLIVEIRA RIBEIRO

Título Profissional: Engenheira Civil
Engenheira de Segurança do Trabalho

RNP: 2514293227
Registro: 134548-3-SC

Empresa Contratada: ASSOC MUNICIPIOS DA REGIAO SERRANA - AMURES

Registro: C05613-7-SC

2. Dados do Contrato

Contratante: Prefeitura Municipal de Urubici
Endereço: Praça Francisco Pereira Souza
Complemento:
Cidade: URUBICI
Valor: R\$ 7.250,00
Contrato:

Celebrado em:

Vinculado à ART:

Bairro: Centro
UF: SC
Ação Institucional:
Tipo de Contratante:

CPF/CNPJ: 82.843.582/0001-32
Nº: 53

CEP: 88650-000

3. Dados Obra/Serviço

Proprietário: Prefeitura Municipal de Urubici
Endereço: Praça Francisco Pereira Souza
Complemento:
Cidade: URUBICI
Data de Início: 14/04/2023
Finalidade:

Previsão de Término: 14/04/2024

Bairro: Centro
UF: SC
Coordenadas Geográficas:

CPF/CNPJ: 82.843.582/0001-32
Nº: 53

CEP: 88650-000

Código:

4. Atividade Técnica

Projeto	Orçamento	Dimensão do Trabalho:	Metro(s) Quadrado(s)
Sinalização Viária Horizontal		3.390,78	
Sinalização Viária Vertical		3.390,78	

5. Observações

Projeto e orçamento da Rua Policarpo de Souza Costa em CBUQ (Concreto Betuminoso Usinado a Quente), Drenagem Pluvial, Passeios Públicos e Sinalização Viária no Município de Urubici - SC

6. Declarações

. Acessibilidade: Declaro que na(s) atividade(s) registrada(s) nesta ART foram atendidas as regras de acessibilidade previstas nas normas técnicas de acessibilidade da ABNT, na legislação específica e no Decreto Federal n. 5.296, de 2 de dezembro de 2004.

7. Entidade de Classe

NENHUMA

8. Informações

- . A ART é válida somente após o pagamento da taxa. Situação do pagamento da taxa da ART: ART ISENTA
- ART ISENTA DE TAXA CONFORME RESOLUÇÃO DO CONFEA N 1.067/2015 OU POR DECISÃO JUDICIAL.
- . A autenticidade deste documento pode ser verificada no site www.crea-sc.org.br/art.
- . A guarda da via assinada da ART será de responsabilidade do profissional e do contratante com o objetivo de documentar o vínculo contratual.
- . Esta ART está sujeita a verificações conforme disposto na Súmula 473 do STF, na Lei 9.784/99 e na Resolução 1.025/09 do CONFEA.

9. Assinaturas

Declaro serem verdadeiras as informações acima.

INDIAMARA DE OLIVEIRA RIBEIRO:06834160906

Assinado de forma digital por INDIAMARA DE OLIVEIRA RIBEIRO:06834160906
Dados: 2023.04.14 17:59:19 -03'00'

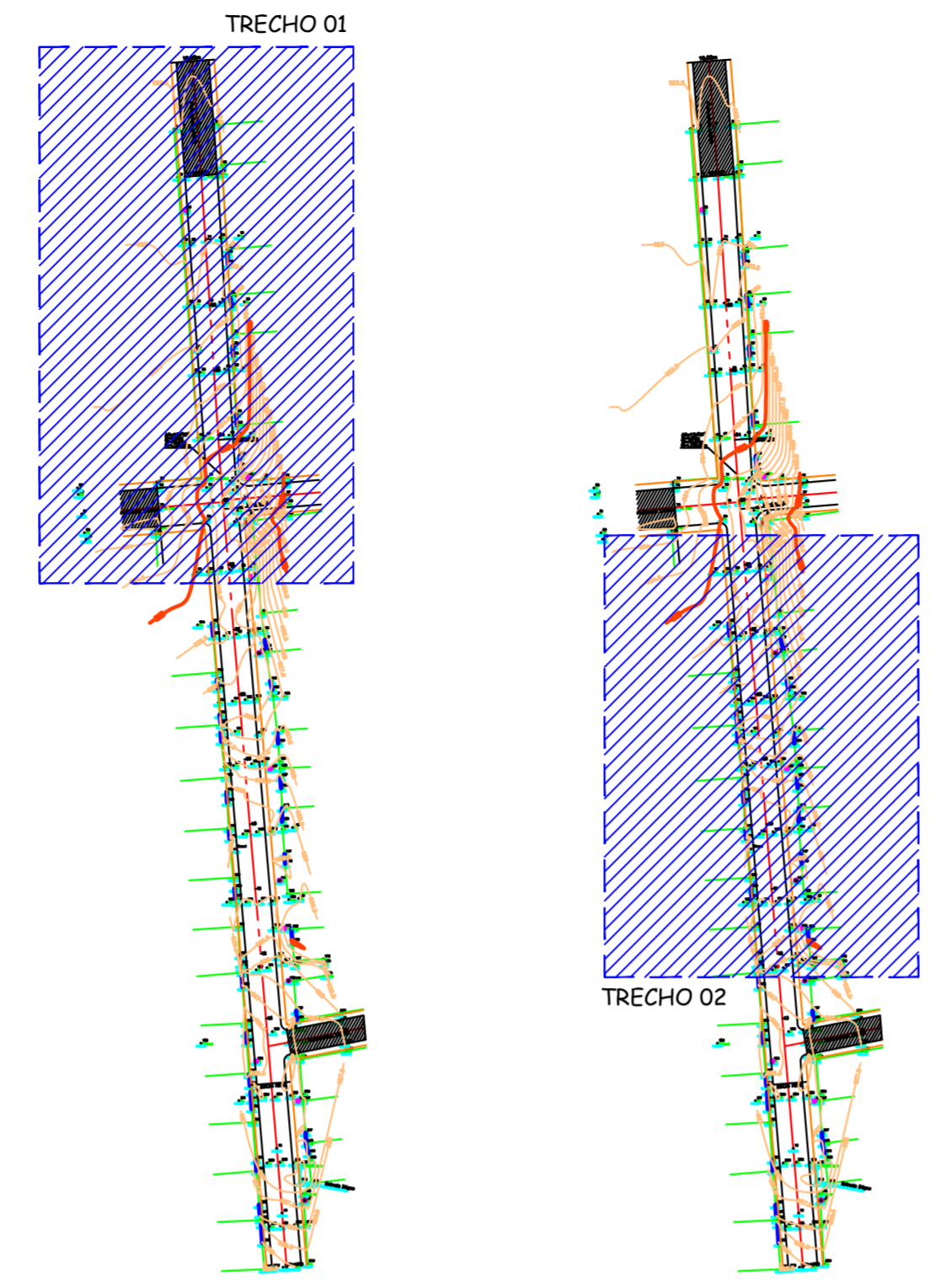
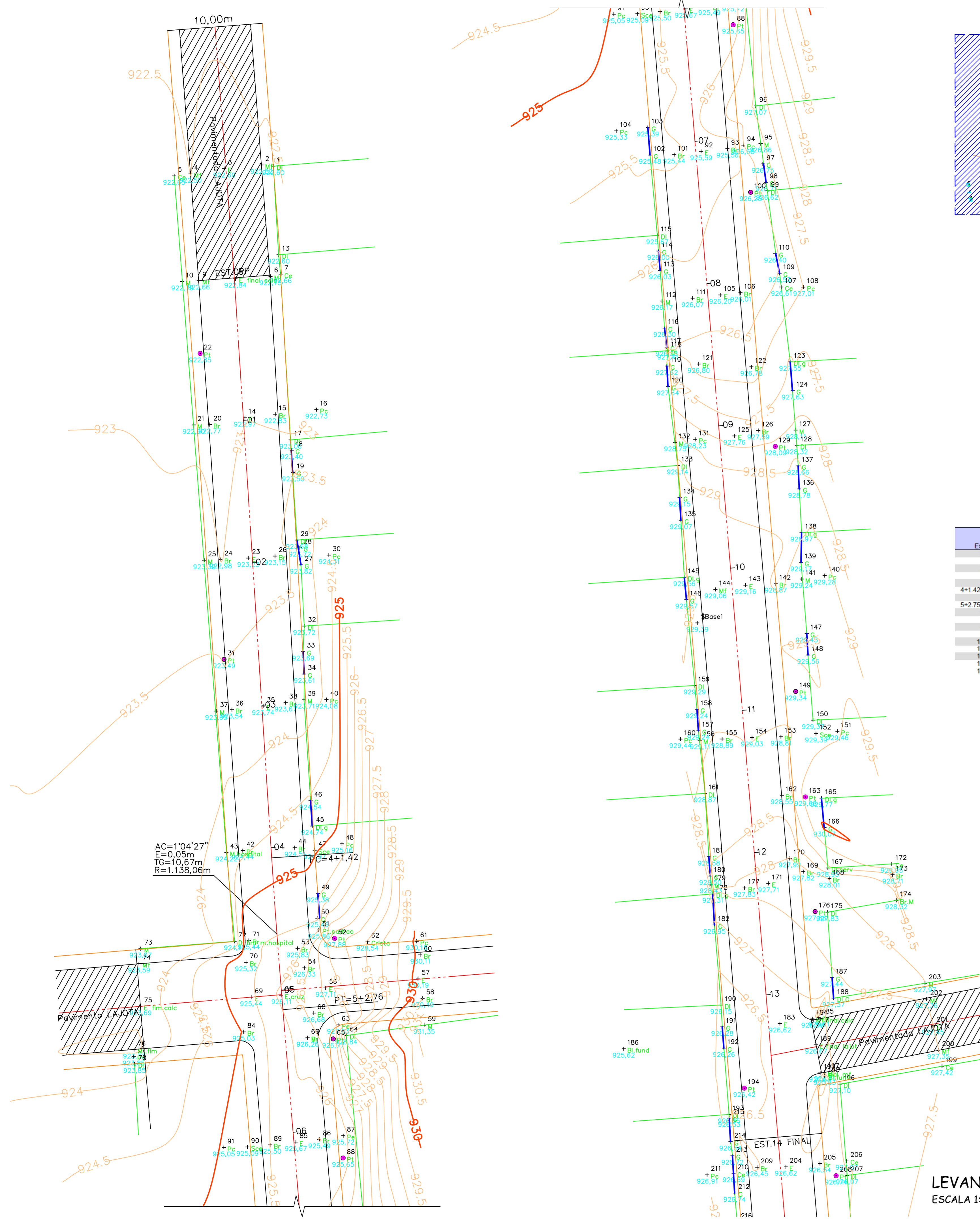
INDIAMARA DE OLIVEIRA RIBEIRO

MARIZA COSTA:01481314920

Assinado de forma digital por MARIZA COSTA:01481314920
Dados: 2023.04.18 16:49:09 -03'00'

Contratante: Prefeitura Municipal de Urubici

82.843.582/0001-32



NOTA DE SERVIÇO DE TERRAPLENAGEM
RUA POLICARPO DE SOUZA COSTA - URUBICI SC

Est	Dist	Offset	Inic Talude	Bordo	Dist	Cota	%	Terr	Prog	Verm	Dist	Cota	%	Inicio Talude	Offset
0	6,65	922,890	5,00	922,140	-2,0	922,830	922,830	0,000	5,00	922,740	-2,8	6,65	922,891	0,000	0,00
1	6,54	923,182	4,89	923,032	-2,0	922,969	923,130	-0,161	4,89	923,032	-2,0	6,54	923,182	0,000	0,00
2	6,43	923,484	4,78	923,334	-2,0	923,264	923,430	-0,166	4,78	923,334	-2,0	6,43	923,484	0,000	0,00
3	6,32	923,843	4,67	923,693	-2,0	923,730	923,787	-0,058	4,67	923,693	-2,0	6,32	923,843	0,000	0,00
4	6,22	924,846	4,57	924,696	-2,0	924,618	924,788	-0,170	4,57	924,696	-2,0	6,22	924,846	0,000	0,00
5	6,15	924,923	4,50	924,773	-2,0	924,730	924,863	-0,133	4,50	924,773	-2,0	6,15	924,923	0,000	0,00
6	6,15	925,811	4,50	925,661	-2,0	925,605	925,701	0,304	4,50	925,661	-2,0	6,15	925,811	0,000	0,00
7	6,15	925,864	4,50	925,714	-2,0	925,612	925,804	0,209	4,50	925,714	-2,0	6,15	925,864	0,000	0,00
8	6,15	925,842	4,50	925,692	-2,0	925,702	925,782	-0,080	4,50	925,692	-2,0	6,15	925,842	0,000	0,00
9	6,15	925,778	4,50	925,628	-2,0	925,666	925,718	-0,022	4,50	925,628	-2,0	6,15	925,778	0,000	0,00
10	6,15	926,179	4,50	926,029	-2,0	926,116	926,119	-0,003	4,50	926,029	-2,0	6,15	926,179	0,000	0,00
11	6,15	927,687	4,50	927,537	-2,0	927,739	927,627	0,112	4,50	927,537	-2,0	6,15	927,687	0,000	0,00
12	6,15	926,086	4,50	926,936	-2,0	926,138	926,026	0,112	4,50	926,936	-2,0	6,15	926,086	0,000	0,00
13	6,15	929,141	4,50	928,991	-2,0	929,184	929,081	0,103	4,50	928,991	-2,0	6,15	929,141	0,000	0,00
14	6,15	928,028	4,50	927,878	-2,0	928,290	927,969	0,322	4,50	927,878	-2,0	6,15	928,028	0,000	0,00
	6,15	926,892	4,50	926,742	-2,0	926,755	926,832	-0,077	4,50	926,742	-2,0	6,15	926,892	0,000	0,00
	6,15	926,627	4,50	926,477	-2,0	926,567	926,567	0,000	4,50	926,477	-2,0	6,15	926,627	0,000	0,00

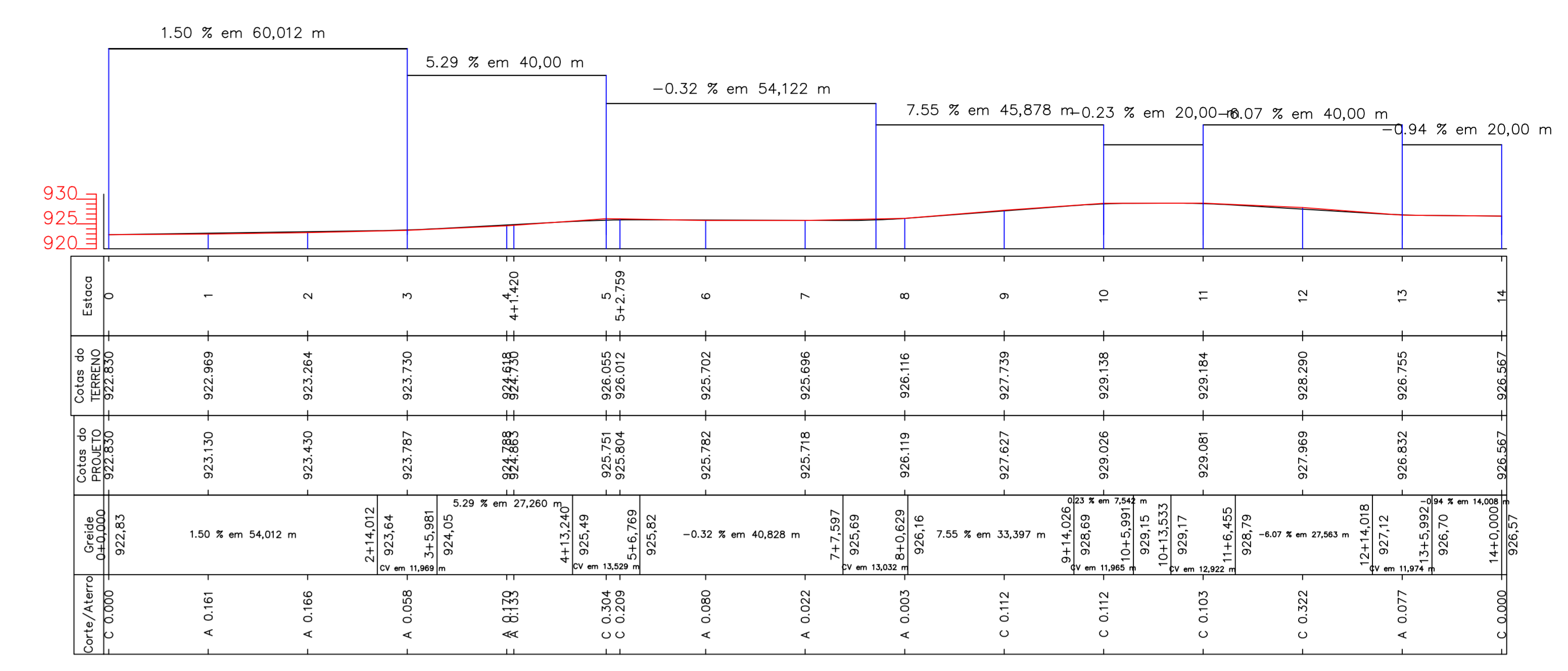
CALCULO DE VOLUME DE CORTE E ATERRO
RUA POLICARPO DE SOUZA COSTA - URUBICI SC

Estaca	m ² Corte	m ² Aterro	Acc m ² Corte	Acc m ² Aterro	m Semi-Dist	m ³ Corte	m ³ Aterro	Acc m ³ Corte	Acc m ³ Aterro
0	0,05	0,76	0,05	0,76	10,00	0,49	35,83	0,49	35,83
1	0,00	2,82	0,05	3,58	10,00	1,25	51,36	1,74	87,19
2	0,12	2,31	0,17	5,89	10,00	1,25	36,14	2,99	123,33
3	0,00	1,30	0,17	7,20	10,00	0,22	40,77	3,21	164,09
4	0,02	2,77	0,20	9,97	10,00	0,71	3,56	3,25	167,66
4+1.420	0,03	2,24	0,23	12,21	9,29	52,18	31,03	56,43	198,69
5	5,59	1,10	5,81	13,31	1,38	14,10	3,75	69,53	202,44
5+2.759	4,63	1,62	10,45	14,94	8,62	39,95	34,83	109,48	237,27
6	2,00	2,42	10,45	17,35	10,00	12,94	36,71	122,42	273,98
7	1,29	1,26	11,74	18,61	10,00	19,47	14,25	141,89	288,22
8	0,65	0,17	12,39	18,78	10,00	34,26	4,64	176,15	292,86
9	2,77	0,30	15,17	19,07	10,00	43,94	3,28	220,09	296,14
10	1,62	0,03	16,79	19,10	10,00	32,34	0,33	252,43	296,47
11	1,61	0,00	18,40	19,10	10,00	61,23	0,00	313,66	296,47
12	4,51	0,00	22,91	19,10					

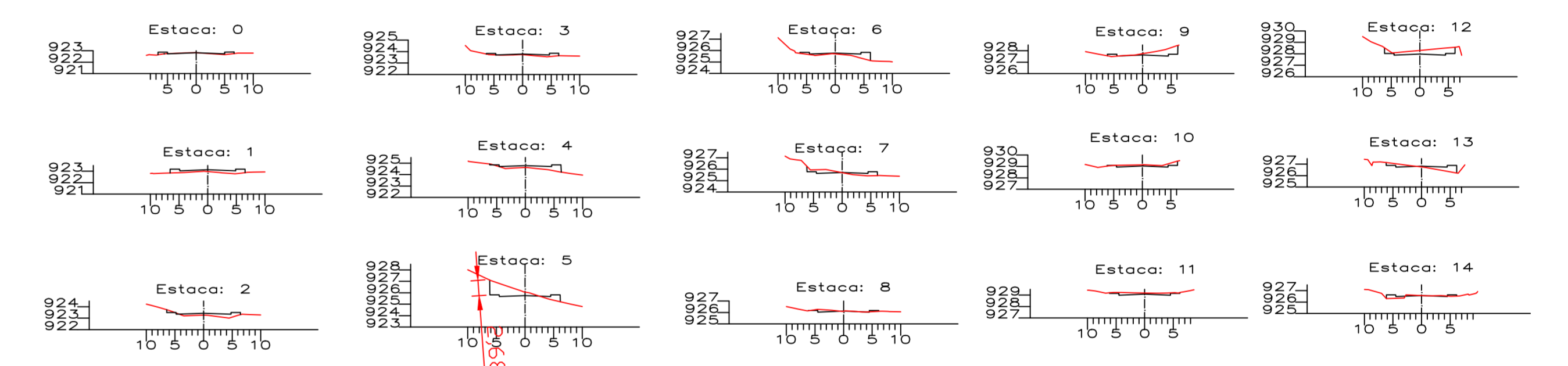
Volume Total de Corte: 313,66 m³
Volume Total de Aterro: 296,47 m³

LEVANTAMENTO TOPOGRÁFICO
ESCALA 1:300

PERFIL LONGITUDINAL RUA POLICARPO DE SOUZA COSTA



SECÇÕES TRANSVERSAIS



AMURES ASSOCIAÇÃO DE MUNICÍPIOS DA REGIÃO SERRANA

PREFEITURA MUNICIPAL DE URUBICI - SC 01/07

ASSESSORIA TÉCNICA
INDIAMARA DE OLIVEIRA
PROJETO: RIBEIRO-0683416-0906
Indiamara de Oliveira Ribeiro
Engenheira Civil - CREA N° 13.4548-3

OBRA:
Pavimentação em CBUQ
Rua Policarpo de Souza Costa
Levantamento Topográfico
Cálculos de Volumes
Seções

PREFEITA: Mariza Costa

TOPOGRAFIA E DESENHO: Venicio Pedro Bernardo

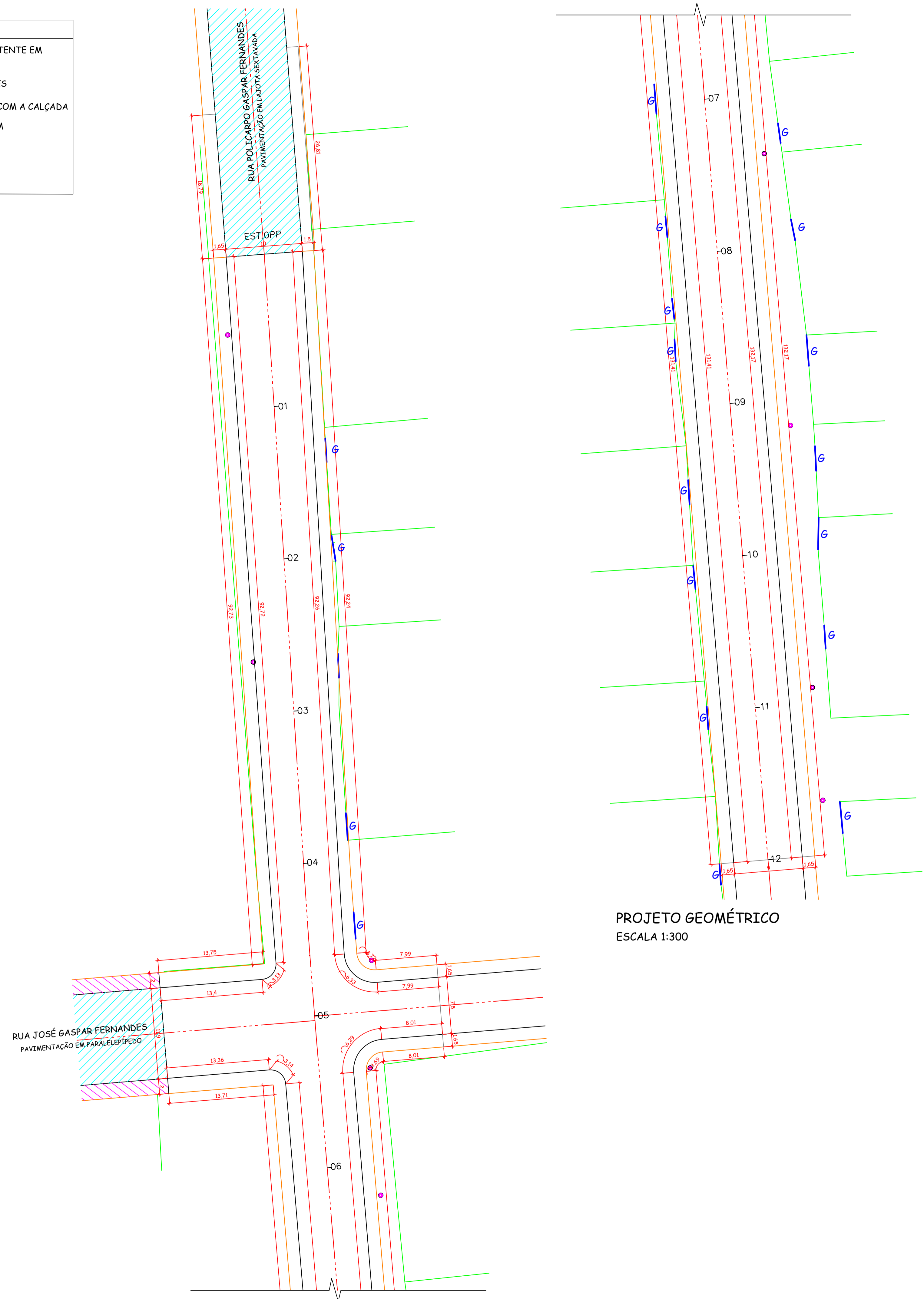
Ext: 240,00m

ESCALA: Indicada

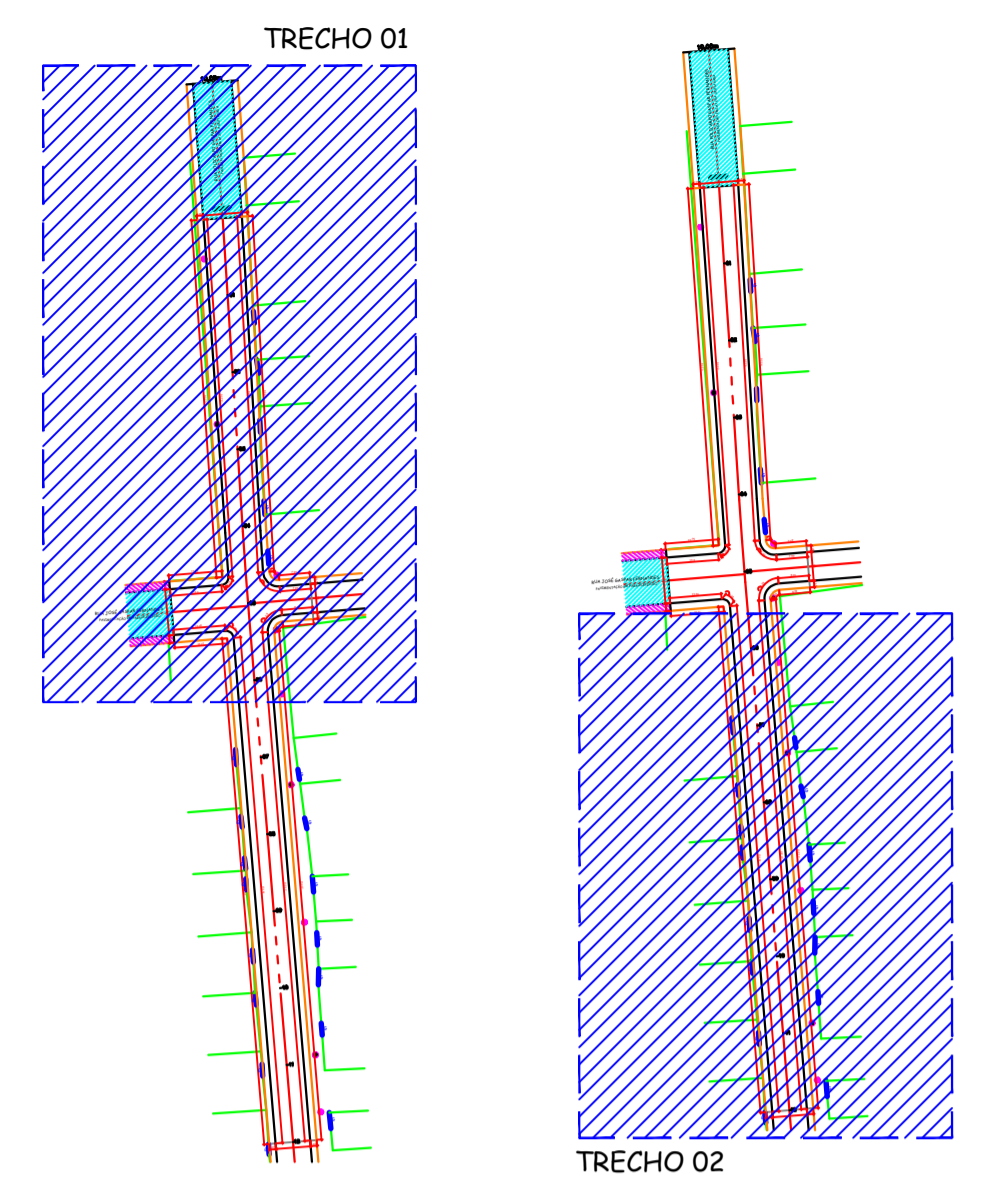
DATA: ABRIL/2023

TAMANHO FOLHA: A1 ESTENDIDA (594x1189)

LEGENDA	
	PAVIMENTAÇÃO EXISTENTE EM LAJOTA SEXTAVADA
	PASSEIOS EXISTENTES
	DIVISA DO TERRENO COM A CALÇADA
	ENTRADA DE GARAGEM
	LINHA DA CALÇADA
	PT - POSTE



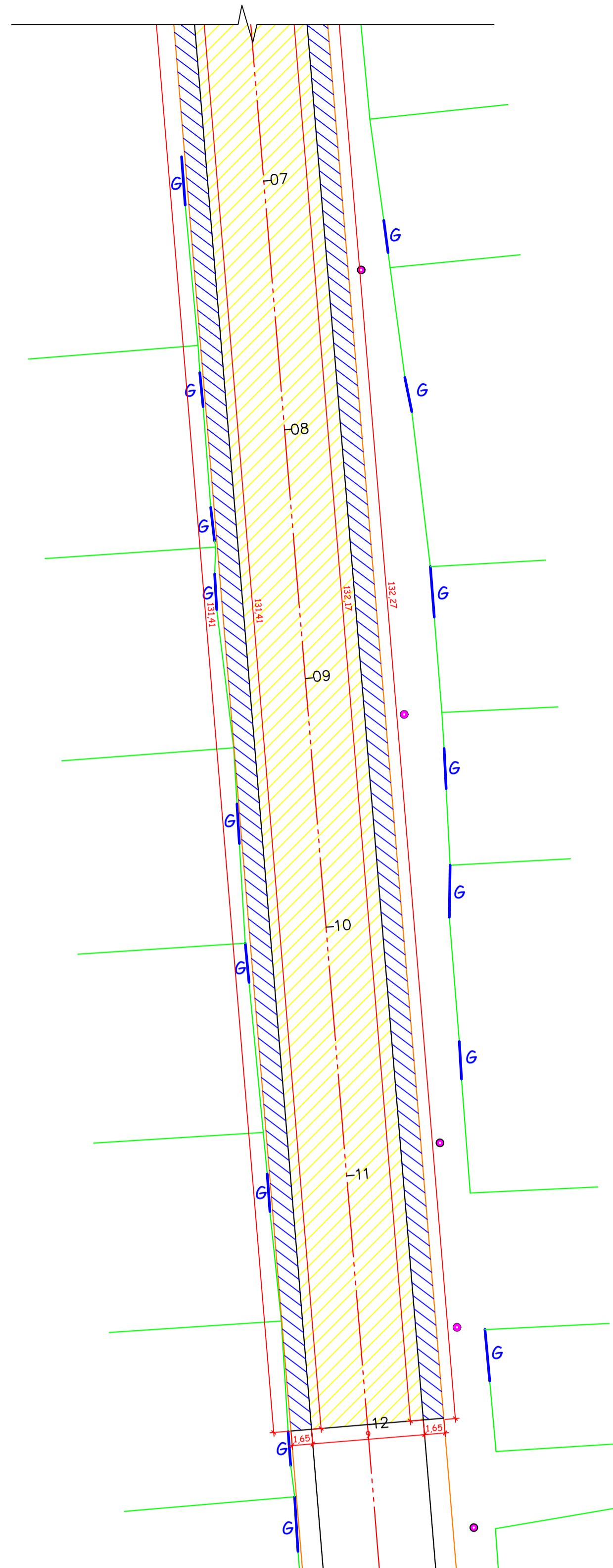
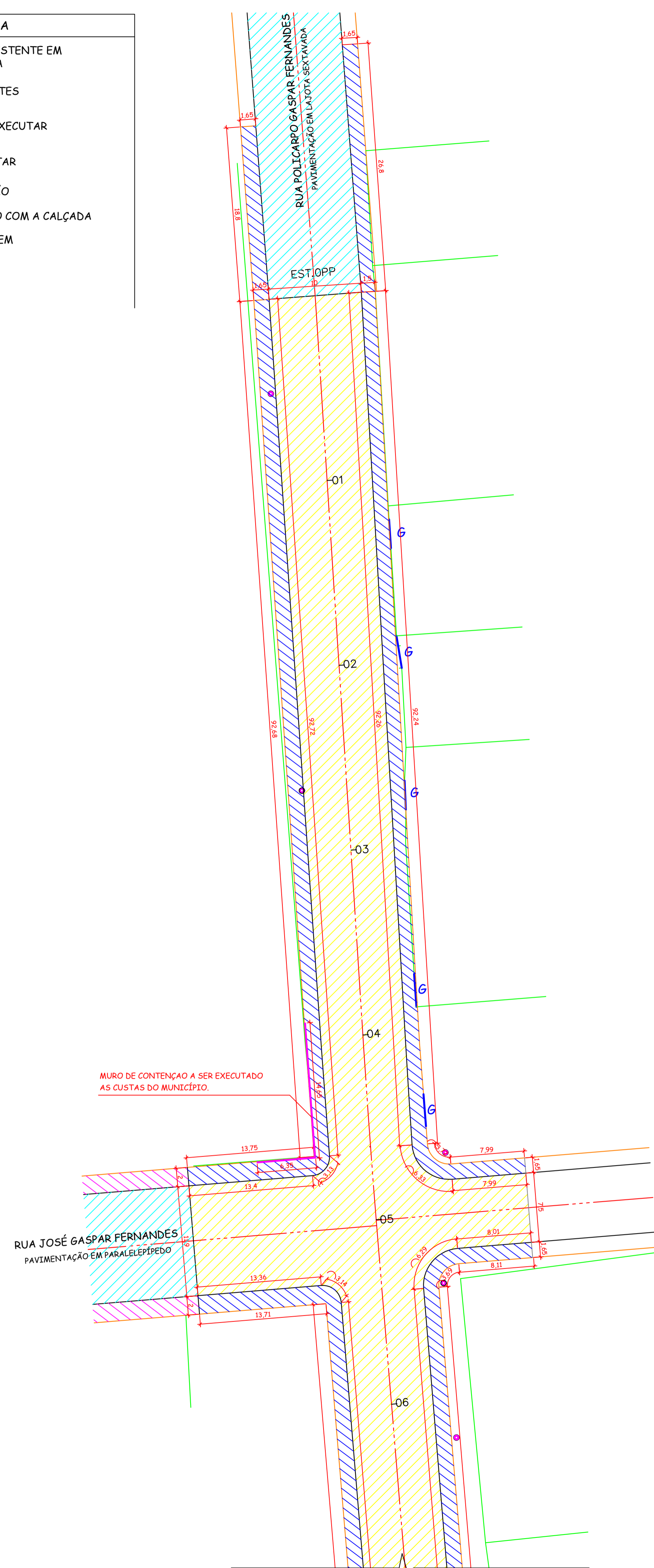
PROJETO GEOMÉTRICO
ESCALA 1:300



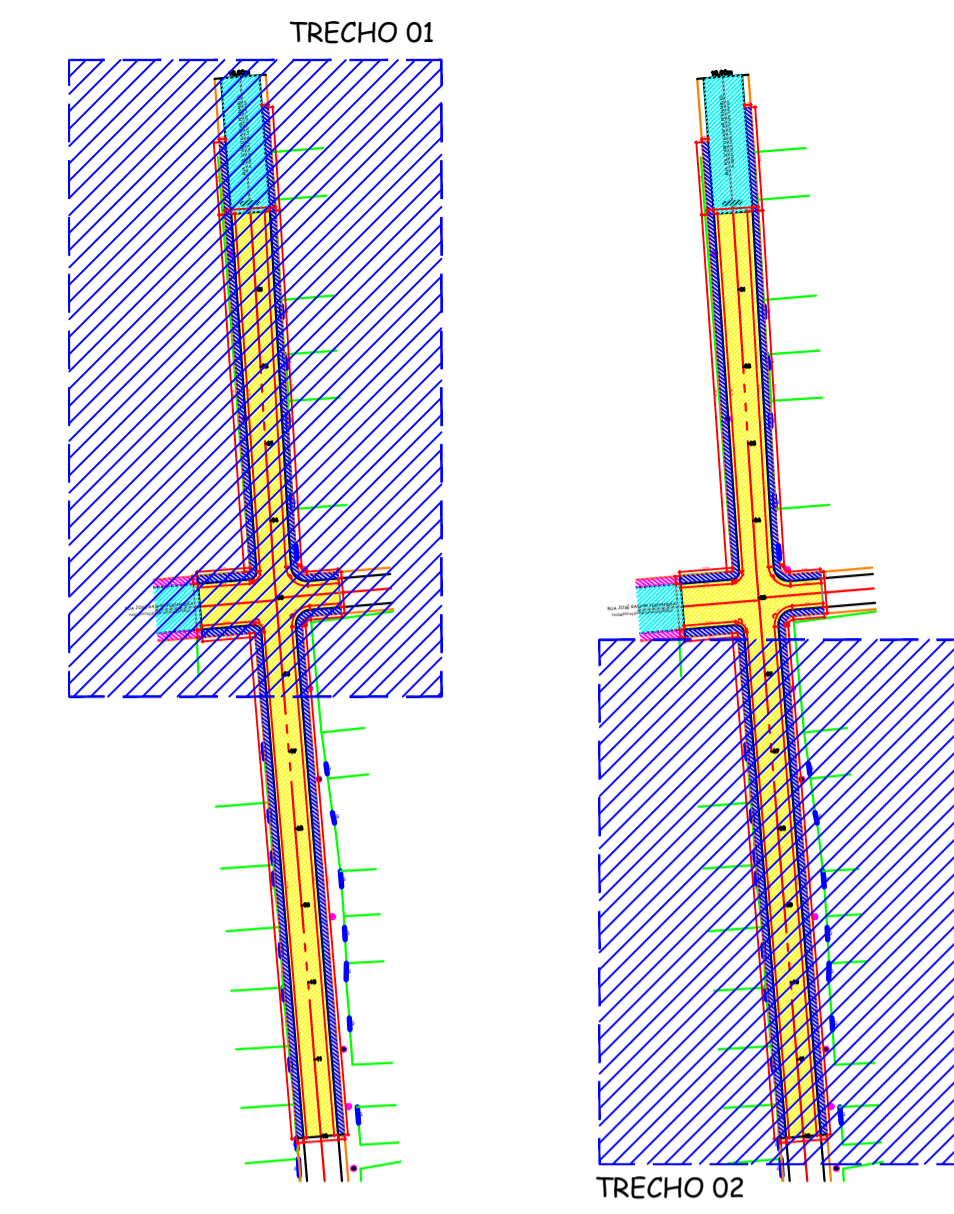
Assinado digitalmente por DIEGO ALESSANDRO NECKEL:09826196932
DN: C=BR, O=ICP-Brasil, OU=Secretaria da Receita Federal do Brasil - RFB, OU=RFB e-CPF A3, OU=(EM BRANCO), OU=17452983000173, OU=presencial, CN=DIEGO ALESSANDRO NECKEL:09826196932
Razão: Eu sou o autor deste documento
Localização: sua localização de assinatura aqui
Data: 2023.04.18 12:53:46-03'00'

AMURES		ASSOCIAÇÃO DE MUNICÍPIOS DA REGIÃO SERRANA
PREFEITURA MUNICIPAL DE URUBICI - SC		02/07
ASSESSORIA TÉCNICA		OBRA:
INDIAMARA DE OLIVEIRA PROJETO: RIBEIRO:06834160906 0906 Indiamara de Oliveira Ribeiro Engenheira Civil - CREA N° 13.4548-3 MARIZA COSTA:014813149 PREFEITA: 20 Mariza Costa		Pavimentação em CBUQ Rua Policarpo de Souza Costa Geometrico Legenda Ext:240,00m
DESENHO:	Mariane de Moraes Mota	DATA: ABRIL/2023

LEGENDA	
	PAVIMENTAÇÃO EXISTENTE EM LAJOTA SEXTAVADA
	PASSEIOS EXISTENTES
	PAVIMENTAÇÃO A EXECUTAR
	PASSEIOS A EXECUTAR
	MURO DE CONTENÇÃO
	DIVISA DO TERRENO COM A CALÇADA
	ENTRADA DE GARAGEM
	LINHA DA CALÇADA
	PT - POSTE



PROJETO DE LAYOUT
ESCALA 1:300

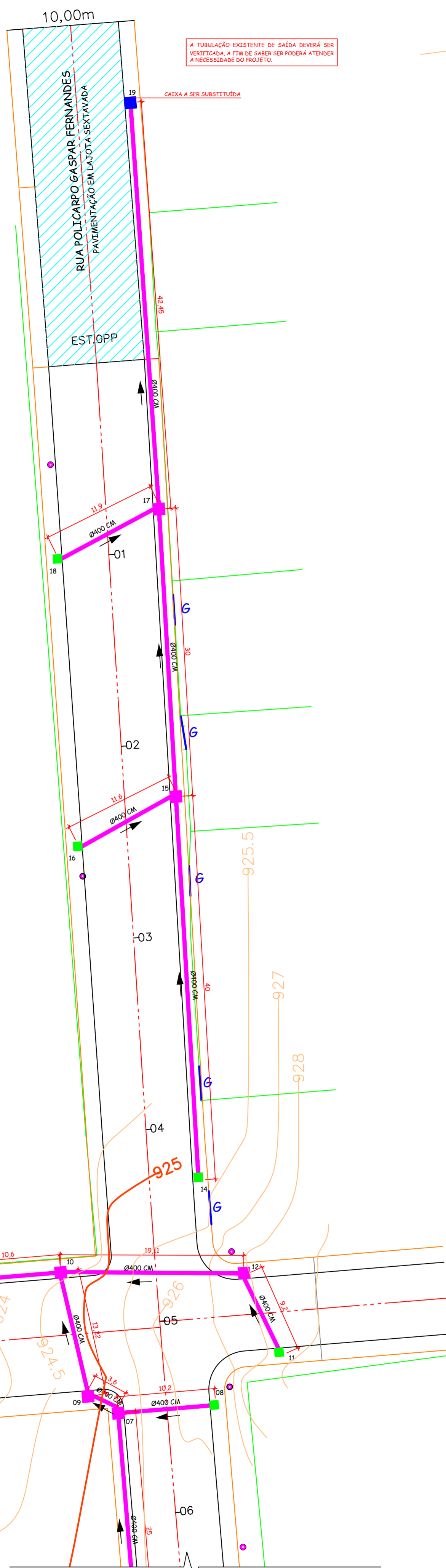


Assinado digitalmente por DIEGO ALESSANDRO NECKEL:09826196932
 DN: C=BR, O=ICP-Brasil, OU=Secretaria da Receita Federal do Brasil - RFB, OU=RFB e-CPF A3, OU=(EM BRANCO), OU=17452883000173, OU=presencial, CN=DIEGO ALESSANDRO NECKEL:09826196932
 Razão: Eu sou o autor deste documento
 Localização: sua localização de assinatura aqui
 Data: 2023.04.18 12:54:09-03'00'

AMURES ASSOCIAÇÃO DE MUNICÍPIOS DA REGIÃO SERRANA	
PREFEITURA MUNICIPAL DE URUBICI - SC	
03/07	
ASSESSORIA TÉCNICA INDIAMARA DE OLIVEIRA RIBEIRO:06834160906 0906 Assinado de forma digital por INDIAMARA DE OLIVEIRA Dados: 2023.04.14 17:03:22 -03'00'	OBRA Pavimentação em CBUQ Rua Policarpo de Souza Costa Layout Legenda Ext:240,00m
PROJETO: INDIAMARA DE OLIVEIRA RIBEIRO:06834160906 0906 Assinado de forma digital por INDIAMARA DE OLIVEIRA Dados: 2023.04.14 17:03:22 -03'00'	PREFEITA: 920 Mariza Costa Assinado de forma digital por MARIZA COSTA:01481314-03'00' Dados: 2023.04.18 13:42:19
DESENHO: Mariane de Moraes Mota	DATA: ABRIL/2023

LEGENDA

- DIVISÃO DO TERRENO COM A CALÇADA
- ENTRADA DE GARAGEM
- LINHA DA CALÇADA
- SENTIDO DO ESCOAMENTO
- CAIXA NOVA (1,20m x 1,20m)
- CAIXA A SUBSTITUIR (1,20m x 1,20m)
- BOCA DE LOBO NOVA (0,90m x 0,90m)
- PT - POSTE
- TUBULAÇÃO NOVA

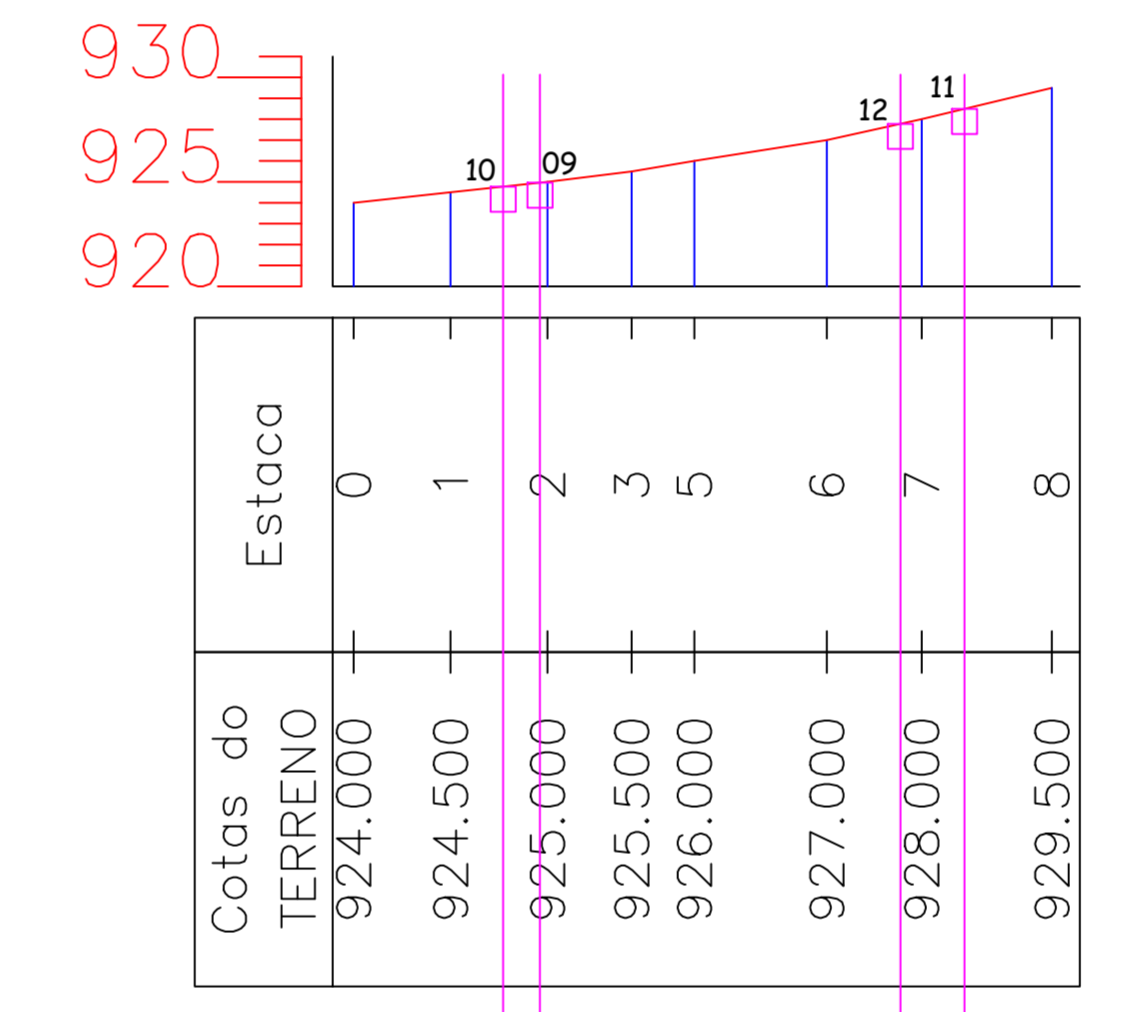
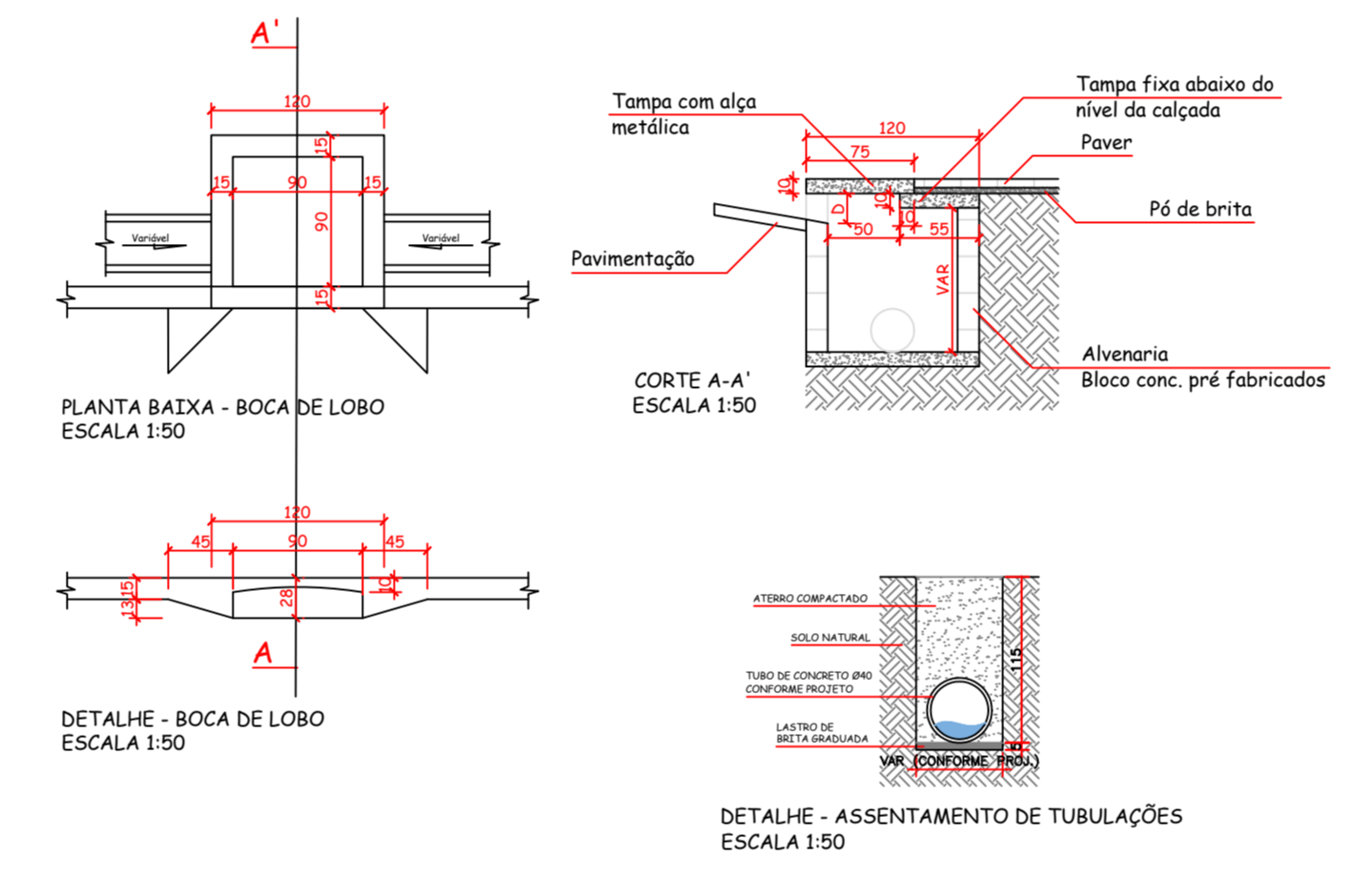
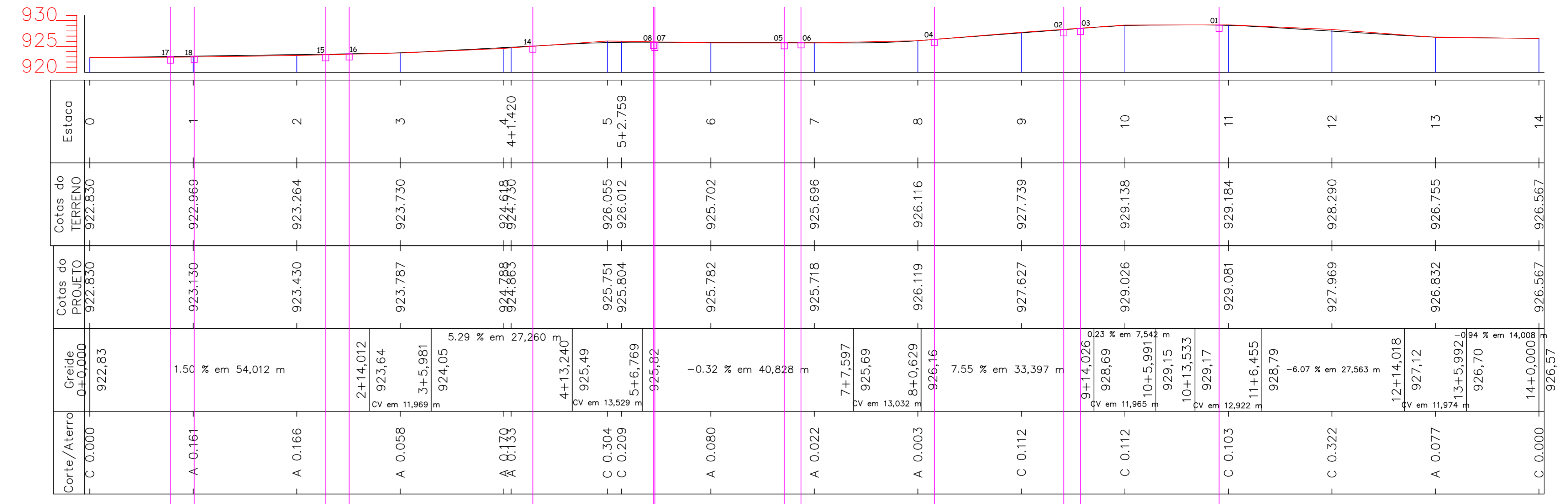


A TUBULAÇÃO EXISTENTE DE SAÍDA GERAL SERÁ VERIFICADA A FIM DE SABER SE PODERÁ ATENDER A NECESSIDADE DO PROJETO

CAIXA A SER SUBSTITUÍDA

PROJETO DE DRENAGEM PLUVIAL
ESCALA 1:300

PERFIL LONGITUDINAL RUA POLICARPO DE SOUZA COSTA



AMURES ASSOCIAÇÃO DE MUNICÍPIOS DA REGIÃO SERRANA

PREFEITURA MUNICIPAL DE URUBICI - SC 04/07

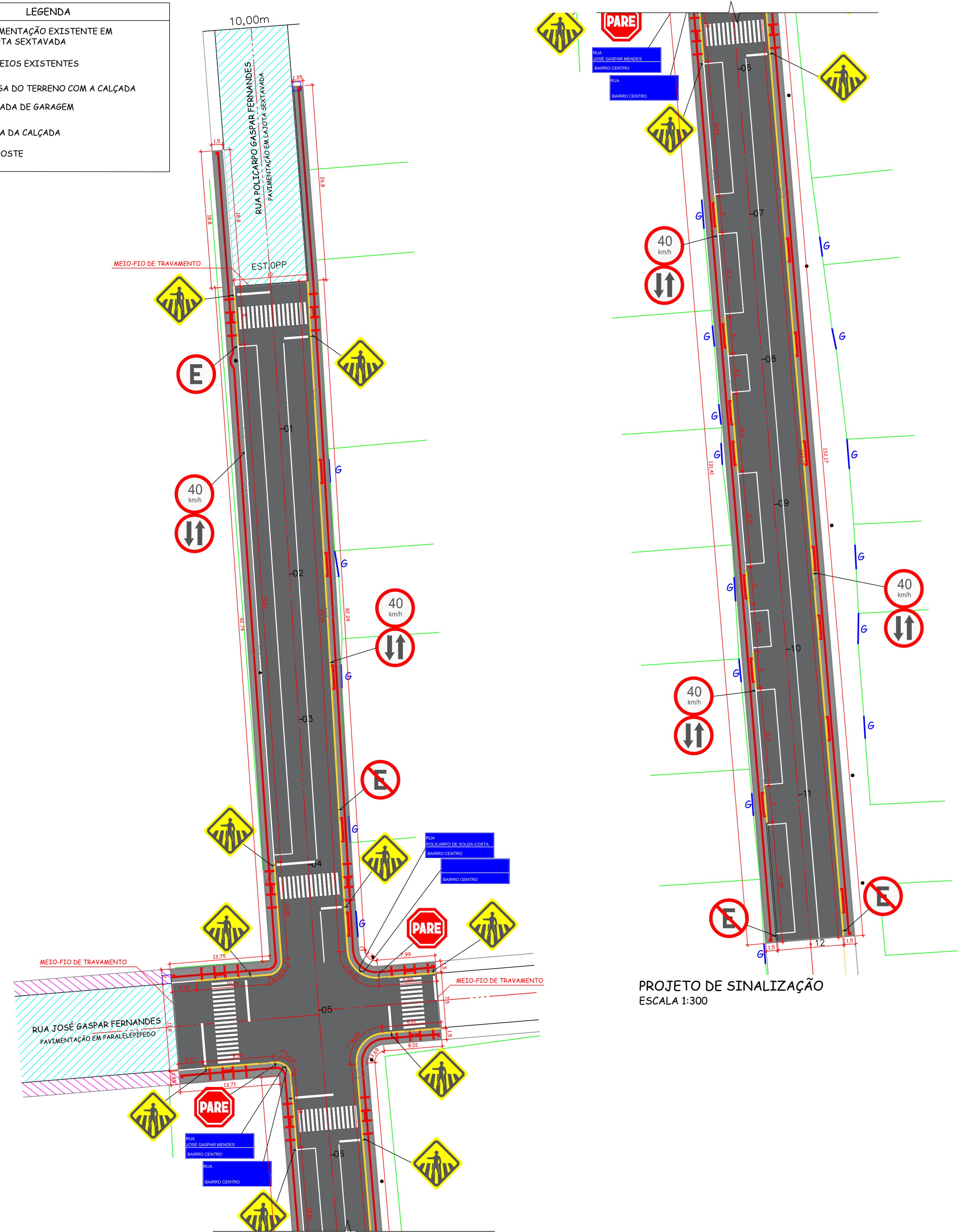
ASSESSORIA TÉCNICA
PROJETO: INDIAMARA DE OLIVEIRA RIBEIRO:068341
 Assinado de forma digital por INDIAMARA DE OLIVEIRA RIBEIRO:068341650906 Data: 2023.09.18
 Engenharia Civil - CREA Nº 13.4548-3
PREFEITA: 4920 MARIZA COSTA:0148131
 Assinado de forma digital por MARIZA COSTA:01481316030 Data: 2023.10.05 16:42:38 -03'00'
 Mariza Costa

OBRA:
Pavimentação em CBUQ
 Rua Policarpo de Souza Costa
 Drenagem Pluvial
 Detalhes
 Perfil Longitudinal
 Legenda
 Ext:240,00m

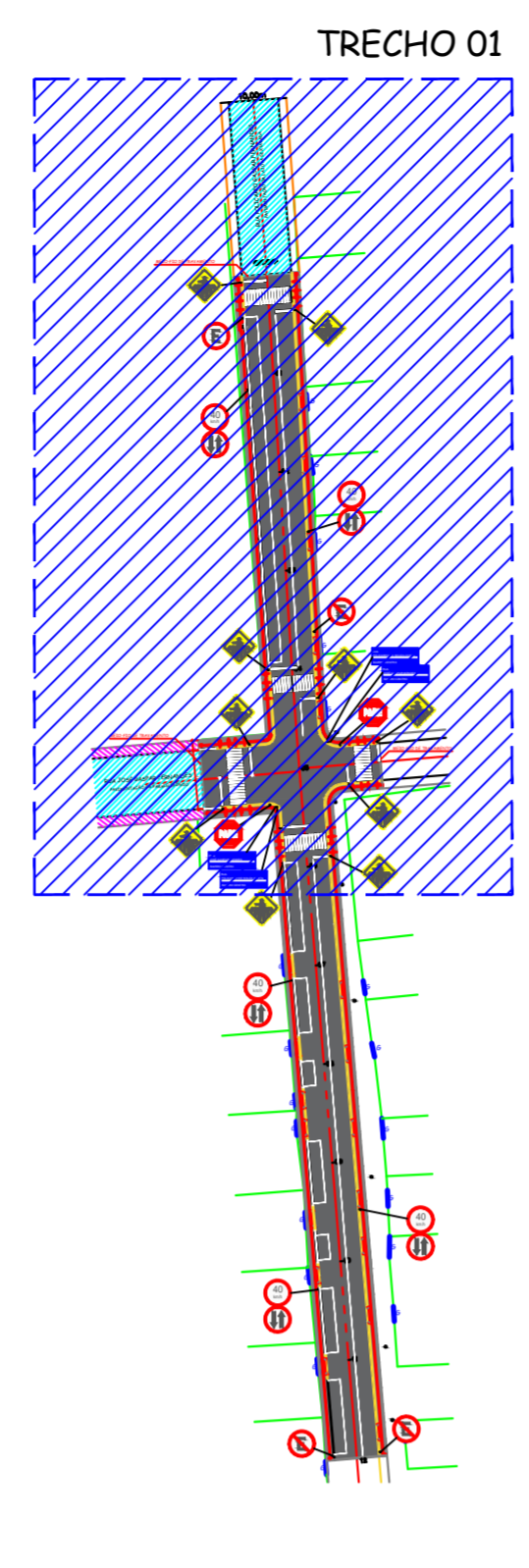
DESENHO: Mariane de Moraes Mota
DATA: JUNHO/2023
 Escala: Indicada

LEGENDA

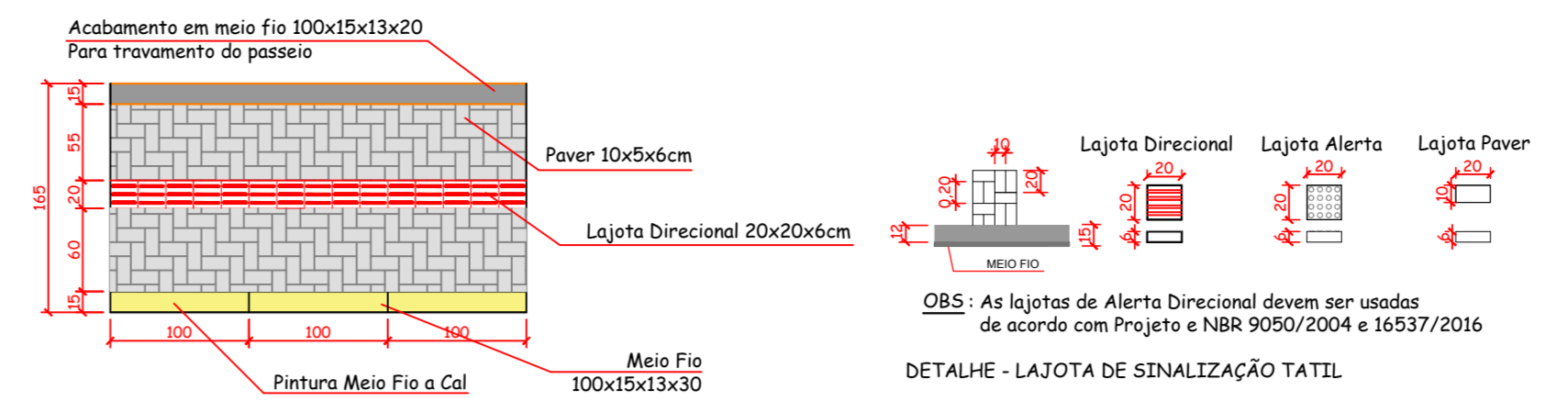
- PAVIMENTAÇÃO EXISTENTE EM LAJOTA SEXTAVADA
- PASSEIOS EXISTENTES
- DIVISA DO TERRENO COM A CALÇADA
- ENTRADA DE GARAGEM
- LINHA DA CALÇADA
- PT - POSTE



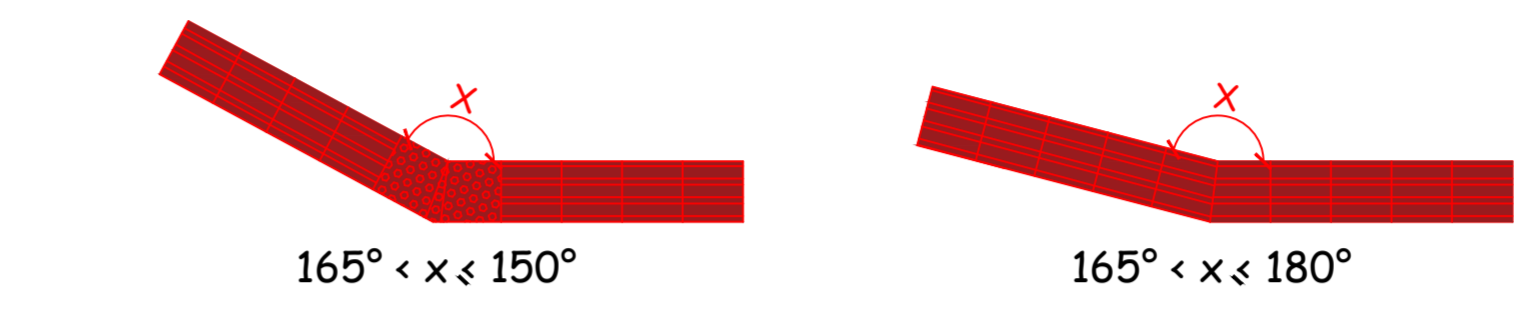
PROJETO DE SINALIZAÇÃO
ESCALA 1:300



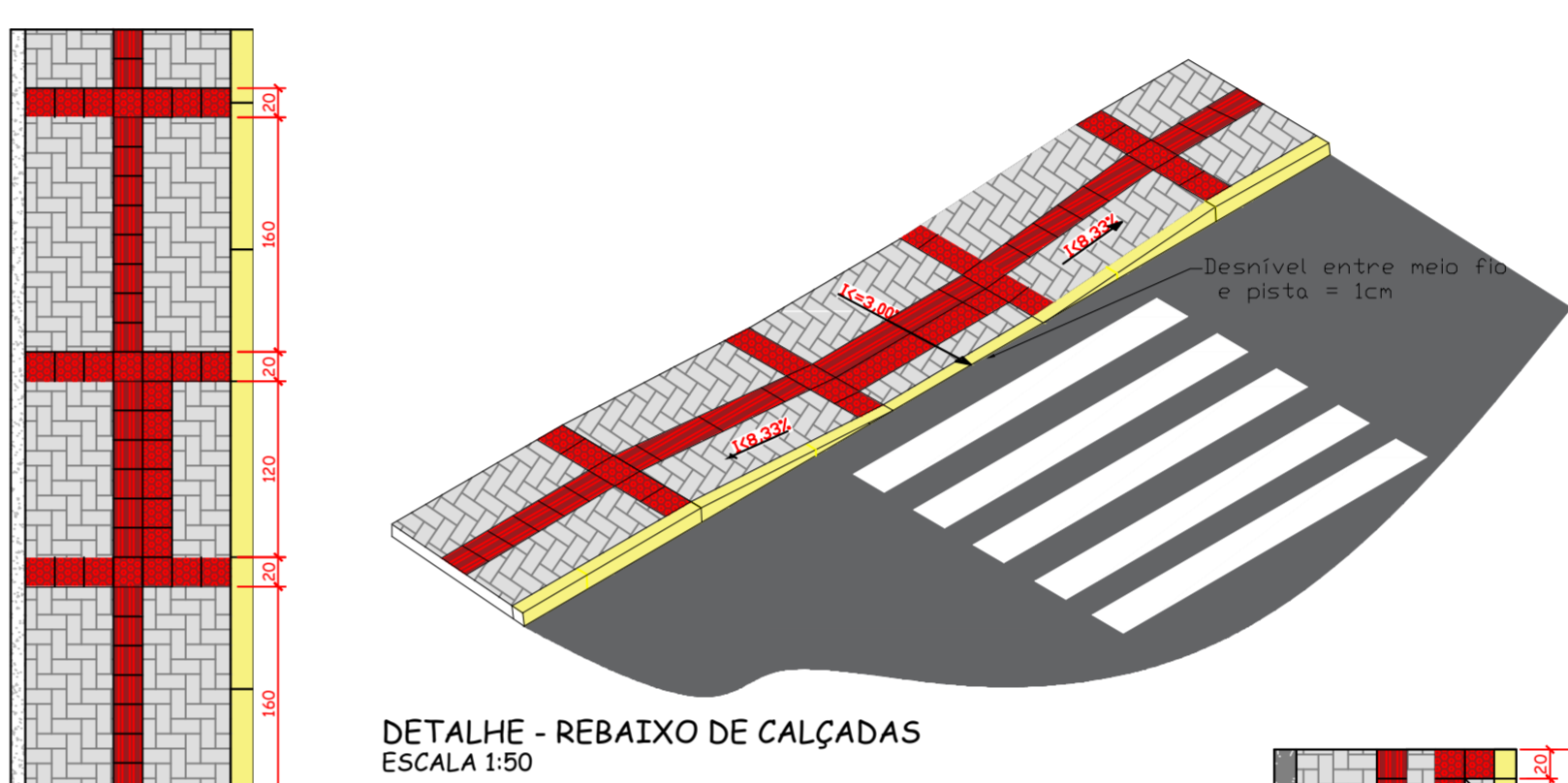
TRECHO 02



DETAILHE - PINTURA MEIO FIO E PAGINAÇÃO DO PASSEIO
ESCALA 1:50

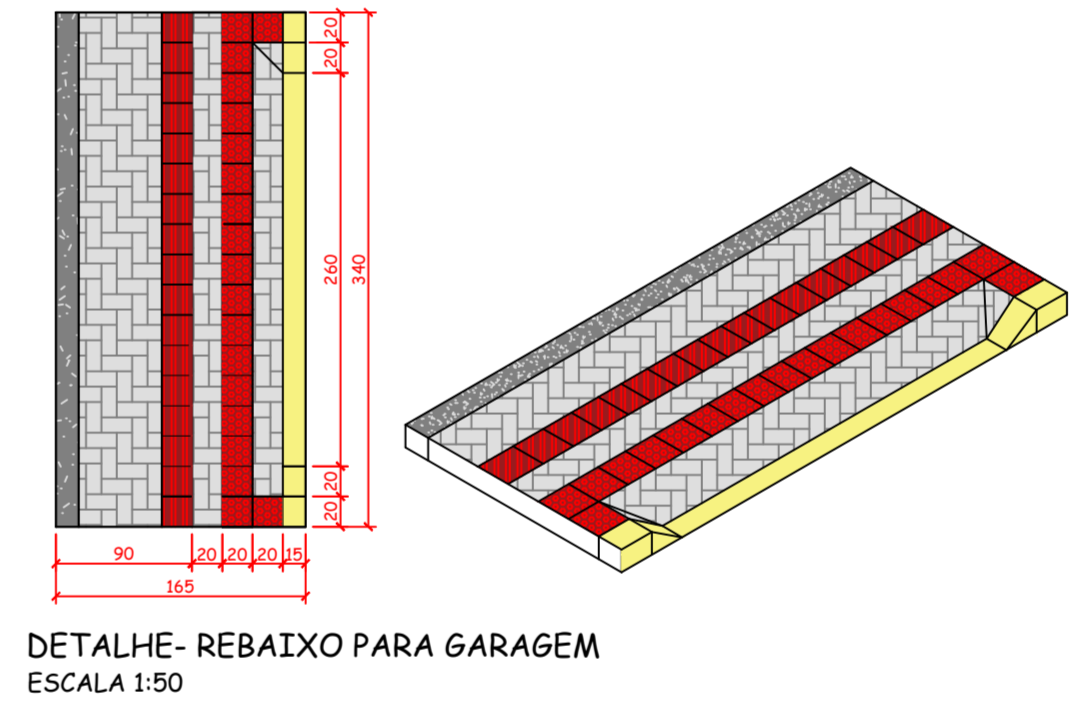


MUDANÇA DE DIREÇÃO DE PISO TÁTIL (ALERTA E DIRECIONAL)
ESCALA 1:25

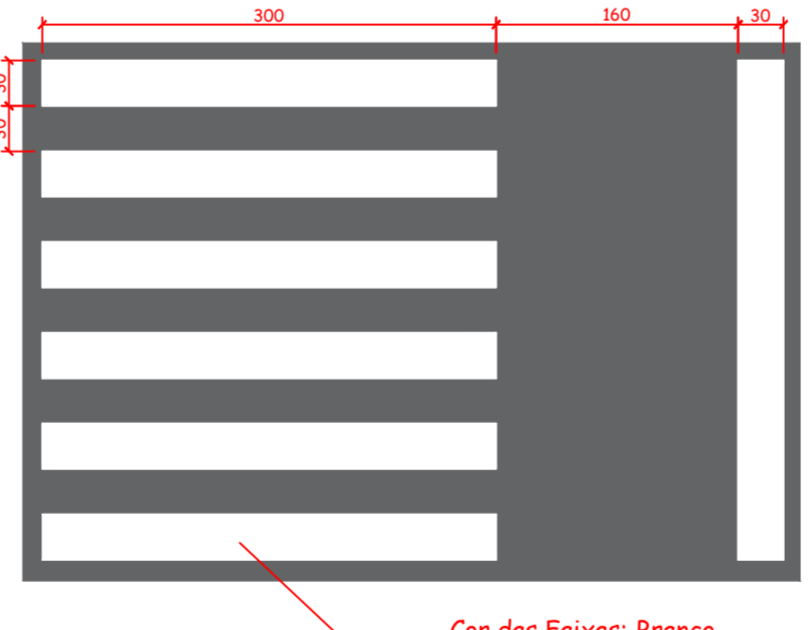


DETAILHE - REBAIXO DE CALÇADAS
ESCALA 1:50

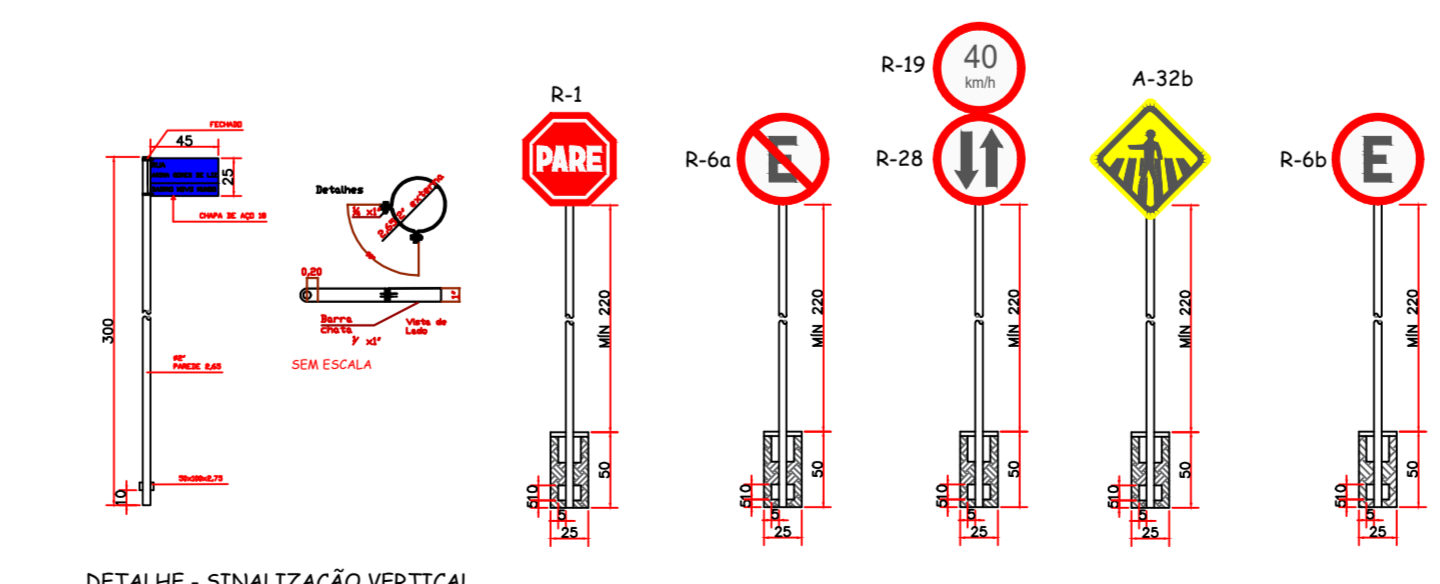
DETAILHE - REBAIXO DE CALÇADAS
ESCALA 1:50



DETAILHE - REBAIXO PARA GARAGEM
ESCALA 1:50



DETAILHE - FAIXA DE SEGURANÇA PARA PEDESTRE
ESCALA 1:50



DETAILHE - SINALIZAÇÃO VERTICAL
ESCALA 1:50

a) SINAL DE FORMA RETANGULAR - IDENT. RUA

Via	Lado Maior Min. (m)	Lado Menor Min. (m)	Orla Externa Min. (m)	Orla Interna Min. (m)
Urbana (Trânsito Normal)	0,50	0,25	0,010	0,020

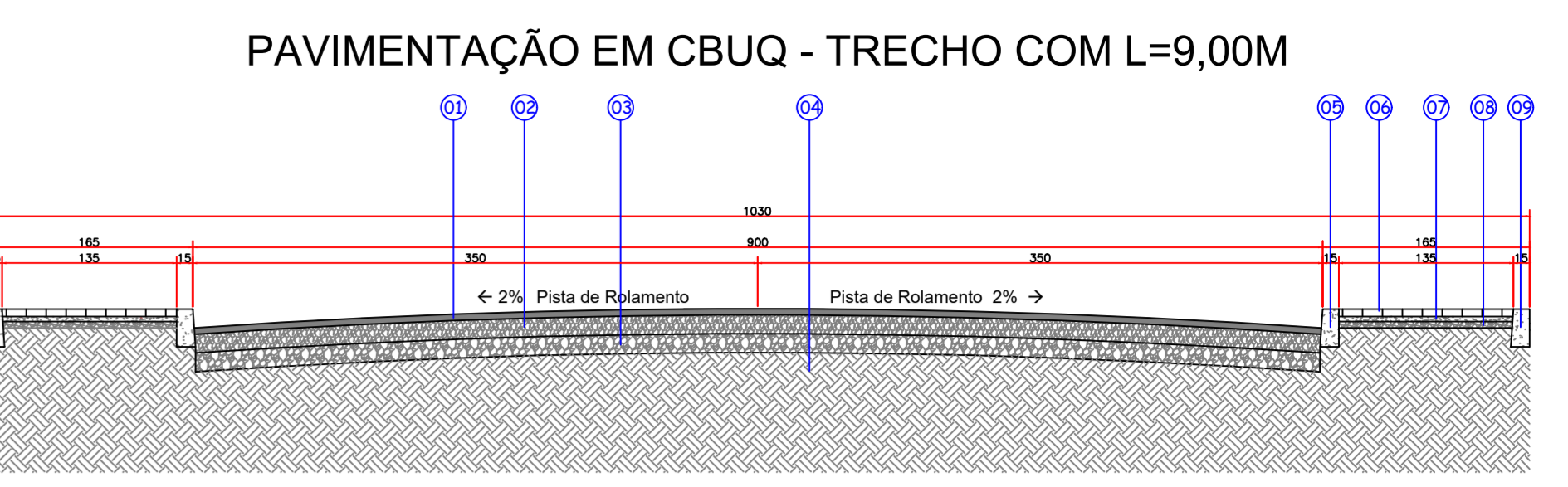
b) SINAL DE FORMA QUADRADA

Via	Lado Min. (m)	Orla Externa Min. (m)	Orla Interna Min. (m)
Urbana (Trânsito Normal)	0,45	0,010	0,020

c) SINAL DE FORMA CIRCULAR

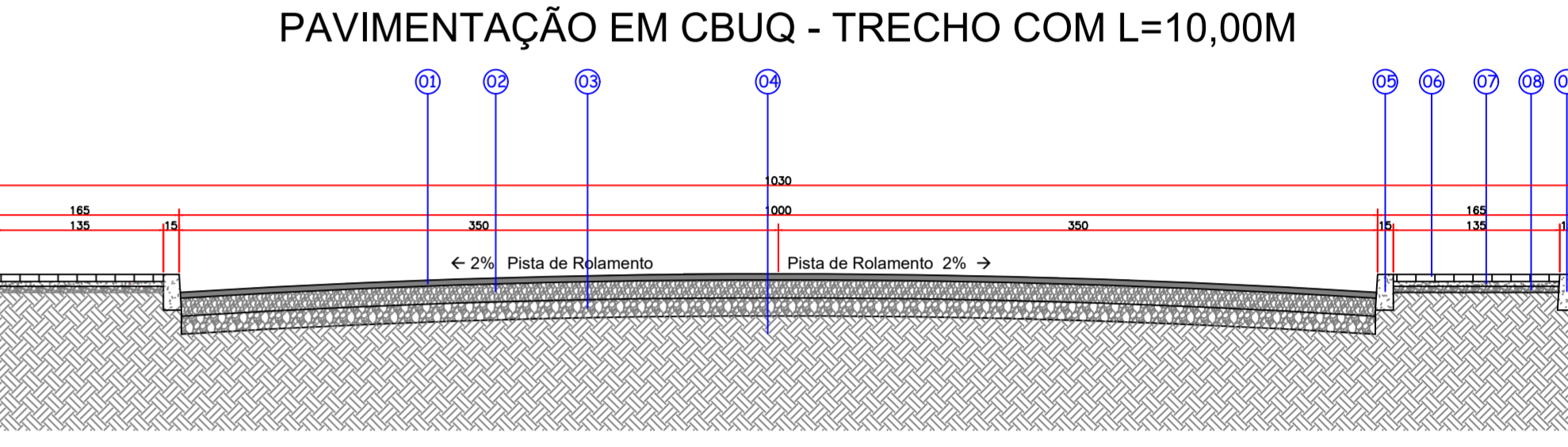
Via	Lado Min. (m)	Torça (m)	Orla (m)
Urbana (Trânsito Normal)	0,60	0,05	0,05

OBS: Os postes de fixação das placas sera com tubo de aço galvanizado c/ costura DIN2440/NBR 5580 classe média DN 2,0" (50mm) E=3,65mm - 5,10 kg/m



- 01. CBUQ | e= 5 cm
- 02. Brita Graduada | e= 15 cm
- 03. Macadame | e= 15 cm
- 04. Solo Compactado
- 05. Meio-fio
- 06. Paver 10x20 | e= 6 cm
- 07. Pó de brita | e= 5 cm
- 08. Brita Graduada | e= 5 cm
- 09. Viga de travamento

CORTE TRANSVERSAL DA PISTA
ESCALA 1:50



- 01. CBUQ | e= 5 cm
- 02. Brita Graduada | e= 15 cm
- 03. Macadame | e= 15 cm
- 04. Solo Compactado
- 05. Meio-fio
- 06. Paver 10x20 | e= 6 cm
- 07. Pó de brita | e= 5 cm
- 08. Brita Graduada | e= 5 cm
- 09. Viga de travamento

CORTE TRANSVERSAL DA PISTA
ESCALA 1:50

AMURES ASSOCIAÇÃO DE MUNICÍPIOS DA REGIÃO SERRANA

PREFEITURA MUNICIPAL DE URUBICI - SC 05/07

ASSESSORIA TÉCNICA OBRA: Pavimentação em CBUQ Rua Policarpo de Souza Costa

PROJETO: INDIAMARA DE OLIVEIRA RIBEIRO/0683416090
Assinado de forma digital por INDIAMARA DE OLIVEIRA RIBEIRO/0683416090 em 2023.04.14 17:03:58 -03'07'

PREFEITA: Mariza Costa

DESENHO: Mariane de Moraes Mota

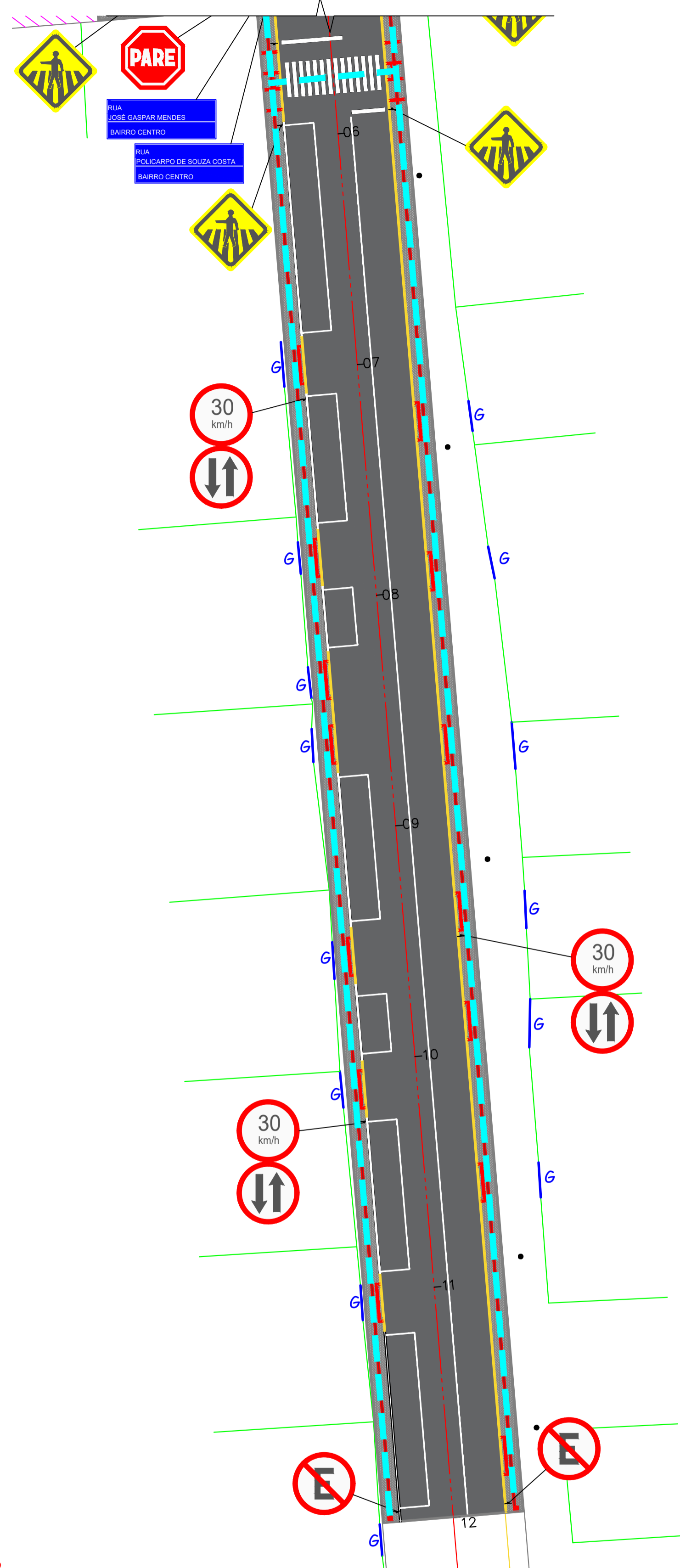
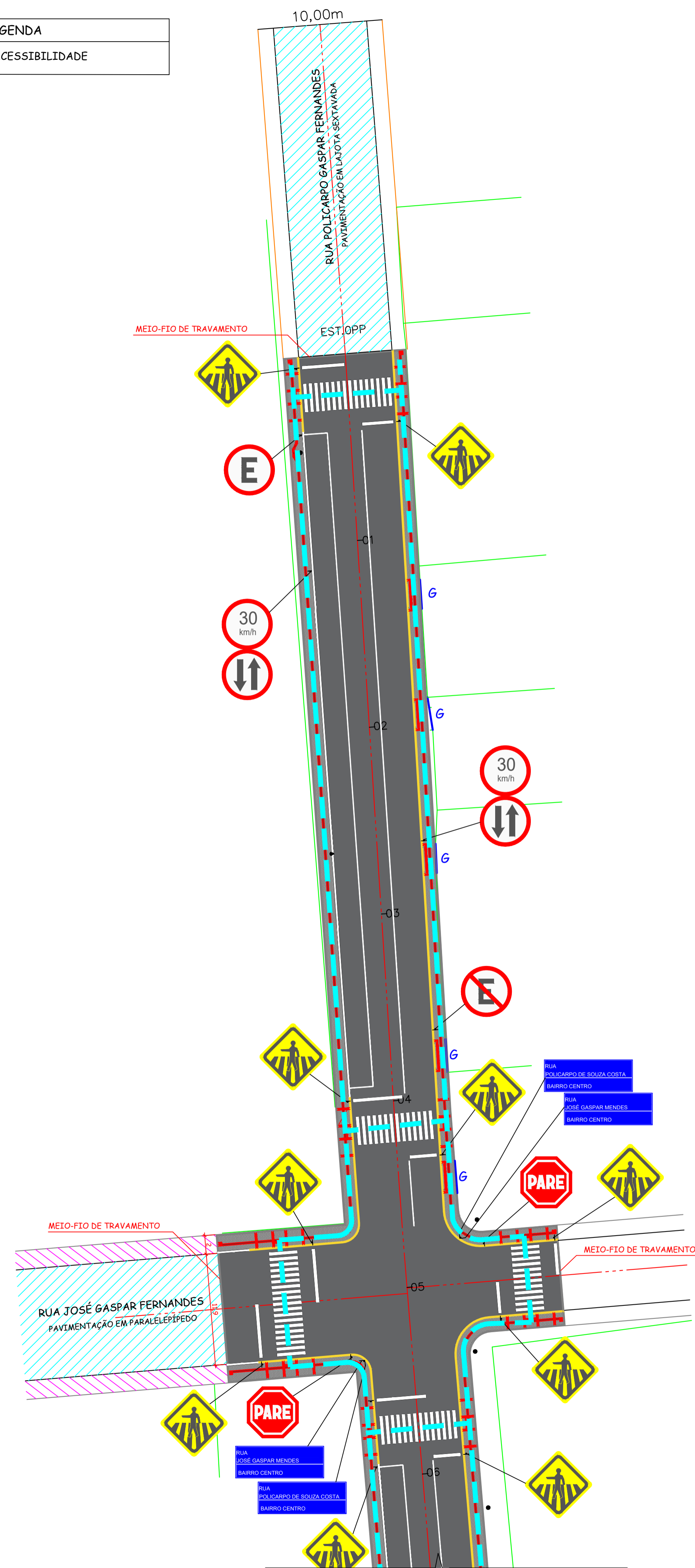
ESCALA: Indicada

Ext: 240,00m

DATA: ABRIL/2023

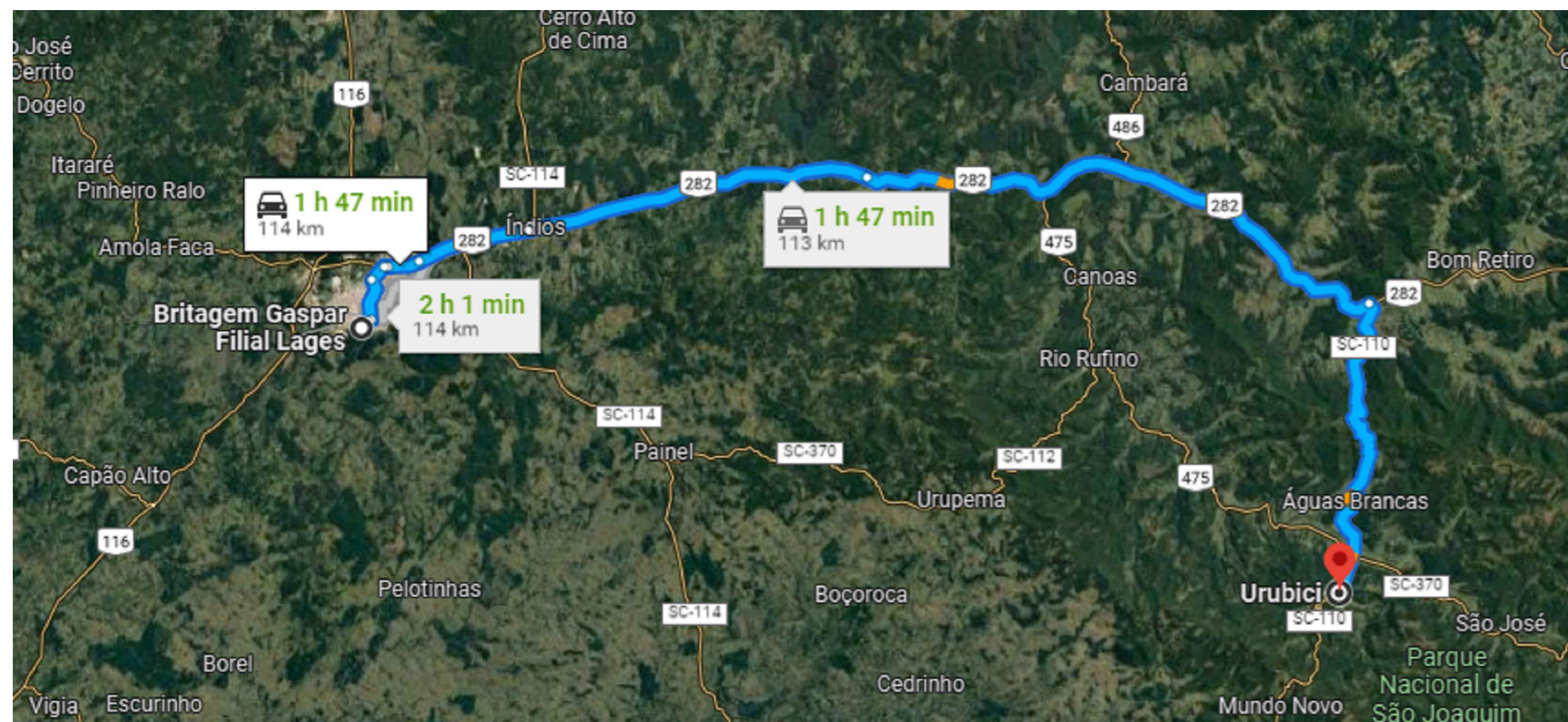
FOLHA A1 ESTENDIDA = 594x1185

LEGENDA	
	TRAJETO DE ACESSIBILIDADE

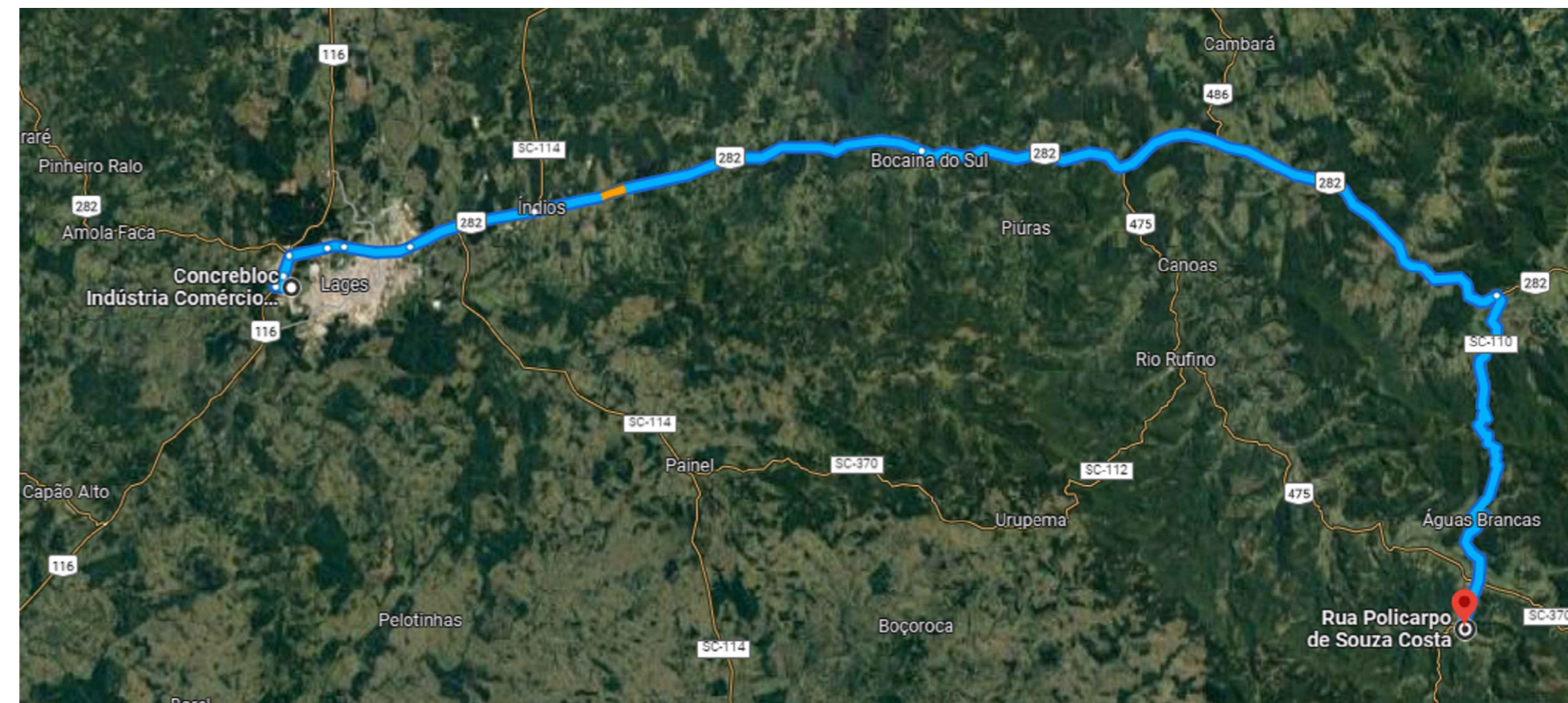


PROJETO DE ACESSIBILIDADE
ESCALA 1:300

AMURES ASSOCIAÇÃO DE MUNICÍPIOS DA REGIÃO SERRANA	
PREFEITURA MUNICIPAL DE URUBICI - SC	
06/07	
ASSESSORIA TÉCNICA INDIAMARA DE OLIVEIRA RIBEIRO:06834160906 60906 Assinado de forma digital por INDIAMARA DE OLIVEIRA RIBEIRO:06834160906 Dados: 2023.04.14 17:04:16 -0300'	OBRA: Pavimentação em CBUQ Rua Polycarpo de Souza Costa Acessibilidade Legenda
PREFEITA: Mariza Costa	Ext:240,00m
DESENHO: Mariane de Moraes Mota	ESCALA: Indicada
	DATA: ABRIL/2023



DISTÂNCIA DA OBRA ATÉ FORNECEDOR DE MATERIAL PÉTRIO - 113,00KM



DISTÂNCIA DA OBRA ATÉ FORNECEDOR DE ARTEFATOS DE CONCRETO - 117,00KM



LOCALIZAÇÃO DA OBRA - RUA POLICARPO DE SOUZA COSTA - EXTENSÃO 240,00M

AMURES		ASSOCIAÇÃO DE MUNICÍPIOS DA REGIÃO SERRANA
PREFEITURA MUNICIPAL DE URUBICI - SC		07 / ₁₀₇
ASSESSORIA TÉCNICA		OBRA :
<p>PROJETO: INDIAMARA DE OLIVEIRA RIBEIRO:06834160906</p> <p>Assinado de forma digital por INDIAMARA DE OLIVEIRA RIBEIRO:06834160906 Dados: 2023.10.04 16:30:24 -03'00'</p> <p>Indiamara de Oliveira Ribeiro Engenheira Civil - CREA N° 13.4548-3</p> <p>MARIZA COSTA:0148131</p> <p>Assinado de forma digital por MARIZA COSTA:01481314920 Dados: 2023.10.05 16:48:54 -03'00'</p> <p>MARIZA COSTA</p>		<p>Pavimentação em CBUQ Rua Policarpo de Souza Costa</p> <p>Localização da Obra Distância até as fornecedoras de materiais</p> <p>Ext:240,00m</p>
DESENHO:	ESCALA:	DATA :
Mariane de Moraes Mota	Indicada	JUNHO/2023

Nº OPERAÇÃO 0	Nº SICONV 938014/2022	PROPONENTE / TOMADOR PREFEITURA MUNICIPAL DE URUBICI
------------------	--------------------------	---------------------------------------------------------

APELIDO DO EMPREENDIMENTO / DESCRIÇÃO DO LOTE
PAVIMENTAÇÃO DA RUA POLICARPO DE SOUZA COSTA / PAVIMENTAÇÃO DA RUA POLICARPO DE SOUZA COSTA

Conforme legislação tributária municipal, definir estimativa de percentual da base de cálculo para o ISS:	100,00%
Sobre a base de cálculo, definir a respectiva alíquota do ISS (entre 2% e 5%):	5,00%

BDI 1

TIPO DE OBRA
Construção de Praças Urbanas, Rodovias, Ferrovias e recapeamento e pavimentação de vias urbanas

Itens	Siglas	% Adotado
Administração Central	AC	3,80%
Seguro e Garantia	SG	0,32%
Risco	R	0,50%
Despesas Financeiras	DF	1,02%
Lucro	L	6,64%
Tributos (impostos COFINS 3%, e PIS 0,65%)	CP	3,65%
Tributos (ISS, variável de acordo com o município)	ISS	5,00%
Tributos (Contribuição Previdenciária sobre a Receita Bruta - 0% ou 4,5% - Desoneração)	CPRB	0,00%
BDI SEM desoneração (Fórmula Acórdão TCU)	BDI PAD	23,38%

Os valores de BDI foram calculados com o emprego da fórmula:

$$BDI = \frac{(1+AC + S + R + G) * (1 + DF) * (1+L)}{(1-CP-ISS-CRPB)} - 1$$

Declaro para os devidos fins que, conforme legislação tributária municipal, a base de cálculo deste tipo de obra corresponde à 100%, com a respectiva alíquota de 5%.

Declaro para os devidos fins que o regime de Contribuição Previdenciária sobre a Receita Bruta adotado para elaboração do orçamento foi SEM Desoneração, e que esta é a alternativa mais adequada para a Administração Pública.

Observações:

URUBICI (SC)
Local

INDIAMARA DE OLIVEIRA
RIBEIRO:06834160906
Responsável Técnico
Nome: INDIAMARA DE OLIVEIRA RIBEIRO
CREA/CAU: 13.4548-3
ART/RRT: 0

Assinado de forma digital por
INDIAMARA DE OLIVEIRA
RIBEIRO:06834160906
Dados: 2023.10.04 17:53:00 -03'00'

quarta-feira, 4 de outubro de 2023
Data

MARIZA
COSTA:01481
314920

Assinado de forma digital por MARIZA
COSTA:01481314920
Dados: 2023.10.05
16:44:23 -03'00'



PLQ - PLANILHA DE LEVANTAMENTO DE QUANTIDADES
Memória de Cálculo - OGU

Grau de Sigilo
#PUBLICO

APELIDO DO EMPREENDIMENTO PAVIMENTAÇÃO DA RUA POLICARPO DE SOUZA COSTA	Nº SICONV 938014/2022	Nº OPERAÇÃO 0	PROPONENTE / TOMADOR PREFEITURA MUNICIPAL DE URUBICI	Nº OPERAÇÃO 0
---------------------------------------------------------------------------	--------------------------	------------------	---------------------------------------------------------	------------------

Item	Descrição	Unidade	Quantidade	Memória de Cálculo	Nº	Agrupador de Eventos	PAV. DA RUA POLICARPO DE SOUZA COSTA				
PAVIMENTAÇÃO DA RUA POLICARPO DE SOUZA COSTA							1	2			
1. PAVIMENTAÇÃO DA RUA POLICARPO DE SOUZA COSTA							TOTAL FINANC. POR FRENTE (R\$):	896.387,95			
1.1.	ADMINISTRAÇÃO LOCAL		-								
1.1.1.	ADMINISTRAÇÃO LOCAL	UNID.	1,00	1	1.Adr	Administração Local	1,00				
1.2.	SERVIÇOS PRELIMINARES		-								
1.2.1.	PLACA DE OBRA EM CHAPA DE AÇO GALVANIZADO	M2	4,50	3,00m x 1,50m = 4,5m²	2.Ser	Serviços Preliminares	4,50				
1.2.2.	SERVIÇOS TOPOGRAFICOS PARA PAVIMENTAÇÃO, INCLUSIVE NOTA DE SERVIÇOS, ACOMPANHAMENTO E GREIDE	M2	3.390,78	903,33m² (passeios) + 2.487,45m² (pista) = 3.390,78m²	2.Ser	Serviços Preliminares	3.390,78				
1.3.	MOBILIZAÇÃO		-								
1.3.1.	MOBILIZAÇÃO	UNID.	1,00	1 unidade	3.Mo	Mobilização	1,00				
1.4.			-								
1.4.1.	DESMOBILIZAÇÃO	UNID.	1,00	1 unidade	16.De	Desmobilização	1,00				
1.5.	CANTEIRO DE OBRA		-								
1.5.1.	LOCAÇÃO DE CONTAINER 2,30 X 6,00 M, ALT. 2,50 M, COM 1 SANITARIO, PARA ESCRITORIO, COMPLETO, SEM DIVISORIAS INTERNAS (NAO INCLUI MOBILIZACAO/DESMOBILIZACAO)	MES	4,00	04 meses	4.Car	Canteiro de Obra	4,00				
1.5.2.	Transporte com caminhão carroceria com capacidade de 9 t e com guindauto	tkm	610,00	2,5T x 122,00km (dist. até Lages) =	4.Car	Canteiro de Obra	610,00				
1.6.	MOVIMENTAÇÃO DE TERRA		-								
1.6.1.	REGULARIZAÇÃO E COMPACTAÇÃO DE SUBLEITO DE SOLO PREDOMINANTEMENTE ARGILOSO. AF_11/2019	M2	3.390,78	3.390,78m²	5.Mo	Movimentação de Terra	3.390,78				
1.7.	DRENAGEM PLUVIAL		-								
1.7.1.	ESCAVAÇÃO MECANIZADA DE VALA COM PROF. ATÉ 1,5 M (MÉDIA MONTANTE E JUSANTE/UMA COMPOSIÇÃO POR TRECHO), ESCAVADEIRA (0,8 M3), LARG. MENOR QUE 1,5 M, EM SOLO DE 1ª CATEGORIA, LOCAIS COM BAIXO NÍVEL DE INTERFERÊNCIA. AF_02/2021	M3	350,00	333,41m x 0,8m x 1,2m = 320,07m³ + (1,2m x 1,2m x 1,2m)x13 = 22,45m³ + (1,2m x 1,2 x 1,0m) x 1 = 1,44m³ + (1,2m x 1,2m x 1,3m) x 2 = 3,74m³ + (1,2m x 1,2m x 1,6m) x 1 = 2,30m³	6.Dre	Drenagem Pluvial I	350,00				
1.7.2.	Colchão drenante com espalhamento e compactação mecânicos - brita	m³	17,23	17,23m³	6.Dre	Drenagem Pluvial I	17,23				
1.7.3.	TRANSPORTE COM CAMINHÃO BASCULANTE DE 10 M³, EM VIA URBANA PAVIMENTADA, ADICIONAL PARA DMT EXCEDENTE A 30 KM (UNIDADE: M3XKM). AF_07/2020	M3XKM	1.044,14	17,23m³ x 60,60km = 1.044,14TKKM	6.Dre	Drenagem Pluvial I	1.044,14				
1.7.4.	TUBO DE CONCRETO (SIMPLES) PARA REDES COLETORAS DE ÁGUAS PLUVIAIS, DIÂMETRO DE 400 MM, JUNTA RÍGIDA, INSTALADO EM LOCAL COM BAIXO NÍVEL DE INTERFERÊNCIAS - FORNECIMENTO E ASSENTAMENTO. AF_12/2015	M	333,41	333,41m	6.Dre	Drenagem Pluvial I	333,41				
1.7.5.	Transporte com caminhão carroceria de 15 t - rodovia pavimentada	tkm	10.336,95	88,35T x 117,00= 10.336,95 km	6.Dre	Drenagem Pluvial I	10.336,95				
1.7.6.	REATERRRO MECANIZADO DE VALA COM RETROESCAVADEIRA (CAPACIDADE DA CAÇAMBA DA RETRO: 0,26 M³ / POTÊNCIA: 88 HP), LARGURA DE 0,8 A 1,5 M, PROFUNDIDADE DE 1,5 A 3,0 M, COM SOLO (SEM SUBSTITUIÇÃO) DE 1ª CATEGORIA EM LOCAIS COM BAIXO NÍVEL DE INTERFERÊNCIA. AF_04/2016	M3	253,40	333,41m x 0,4m x 0,4m = 53,35m³ 333,41m x 0,8m x 0,75m = 200,05m³	6.Dre	Drenagem Pluvial I	253,40				
1.7.7.	CAIXA COLETORA (1,20x1,20mx1,0m) COM FUNDO EM CONCRETO SIMPLES, TAMPA EM CONCRETO ARMADO E PAREDES EM BLOCO DE CONCRETO	UNID.	9,00	09 caixa	7.Dre	Drenagem Pluvial II	9,00				

APELIDO DO EMPREENDIMENTO PAVIMENTAÇÃO DA RUA POLICARPO DE SOUZA COSTA	Nº SICONV 938014/2022	Nº OPERAÇÃO 0	PROPONENTE / TOMADOR PREFEITURA MUNICIPAL DE URUBICI	Nº OPERAÇÃO 0
---------------------------------------------------------------------------	--------------------------	------------------	---------------------------------------------------------	------------------

Item	Descrição	Unidade	Quantidade	Memória de Cálculo	Nº	Agrupador de Eventos	PAV. DA RUA POLICARPO DE SOUZA COSTA				
PAVIMENTAÇÃO DA RUA POLICARPO DE SOUZA COSTA							1	2			
TOTAL FINANC. POR FRETE (R\$):							896.387,95				
1.7.8.	CAIXA COLETORA (1,20x1,20mx1,30m) COM FUNDO EM CONCRETO SIMPLES, TAMPA EM CONCRETO ARMADO E PAREDES EM BLOCO DE CONCRETO	UNID.	2,00	02 caixas	7.Dre	Drenagem Pluvial II	2,00				
1.7.9.	CAIXA COLETORA (0,90 x 0,90m) COM FUNDO EM CONCRETO SIMPLES, TAMPA EM CONCRETO ARMADO E PAREDES EM BLOCO DE CONCRETO	UNID.	8,00	08 caixa	7.Dre	Drenagem Pluvial II	8,00				
1.8.	PAVIMENTAÇÃO EM CBUQ		-								
1.8.1.	ESCAVAÇÃO HORIZONTAL, INCLUINDO ESCARIFICAÇÃO, CARGA, DESCARGA E TRANSPORTE EM SOLO DE 2ª CATEGORIA COM TRATOR DE ESTEIRAS (100HP/LÂMINA: 2,19M3) E CAMINHÃO BASCULANTE DE 14M3, DMT ATÉ 200M. AF_07/2020	M3	870,60	2.487,45m² (pista) x 0,35m = 870,60m³	8.Pav	Pavimentação em CBUQ - I	870,60				
1.8.2.	TRANSPORTE COM CAMINHÃO BASCULANTE DE 10 M³, EM VIA URBANA PAVIMENTADA, DMT ATÉ 30 KM (UNIDADE: M3XKM). AF_07/2020	M3XKM	1.741,20	870,60m³ x 2,00km (bota fora) = 1.741,20	8.Pav	Pavimentação em CBUQ - I	1.741,20				
1.8.3.	EXECUÇÃO E COMPACTAÇÃO DE BASE E OU SUB BASE PARA PAVIMENTAÇÃO DE MACADAME SECO - EXCLUSIVE CARGA E TRANSPORTE. AF_11/2019	M3	373,11	373,11m³	8.Pav	Pavimentação em CBUQ - I	373,11				
1.8.4.	EXECUÇÃO E COMPACTAÇÃO DE BASE E OU SUB BASE PARA PAVIMENTAÇÃO DE BRITA GRADUADA SIMPLES - EXCLUSIVE CARGA E TRANSPORTE. AF_11/2019	M3	373,11	2.487,40m² x 0,15m = 373,11m³	8.Pav	Pavimentação em CBUQ - I	373,11				
1.8.5.	TRANSPORTE COM CAMINHÃO BASCULANTE DE 10 M³, EM VIA URBANA PAVIMENTADA, ADICIONAL PARA DMT EXCEDENTE A 30 KM (UNIDADE: M3XKM). AF_07/2020	M3XKM	84.322,86	(373,11m³ + 373,11m³) x 113,00km = 84322,86m³ x km	8.Pav	Pavimentação em CBUQ - I	84.322,86				
1.8.6.	EXECUÇÃO DE IMPRIMAÇÃO COM ASFALTO DILUIDO CM-30(Ref. SINAPI 96401)	M2	2.487,45	2.487,45m²	8.Pav	Pavimentação em CBUQ - I	2.487,45				
1.8.7.	EXECUÇÃO DE PINTURA DE LIGAÇÃO COM EMULSÃO ASFALTICA RR-2C(Ref. SINAPI 96402)	M2	2.487,45	2.487,45m²	8.Pav	Pavimentação em CBUQ - I	2.487,45				
1.8.8.	EXECUÇÃO DE PAVIMENTO COM APLICAÇÃO DE CONCRETO ASFÁLTICO, CAMADA DE ROLAMENTO - EXCLUSIVE CARGA E TRANSPORTE. AF_11/2019	M3	124,37	2.487,45m² x 0,05 = 124,37m³	9.Pav	Pavimentação em CBUQ - II	124,37				
1.8.9.	TRANSPORTE COM CAMINHÃO BASCULANTE DE 10 M³, EM VIA URBANA PAVIMENTADA, ADICIONAL PARA DMT EXCEDENTE A 30 KM (UNIDADE: M3XKM). AF_07/2020	M3XKM	14.053,81	124,37m³ x 113,00km = 14053,81m³ x km	9.Pav	Pavimentação em CBUQ - II	14.053,81				
1.9.	MEIO-FIO (TRAVAMENTO DE CBUQ)		-								
1.9.1.	ASSENTAMENTO DE GUIA (MEIO-FIO) EM TRECHO RETO, CONFECCIONADA EM CONCRETO PRÉ-FABRICADO, DIMENSÕES 100X15X13X30 CM (COMPRIMENTO X BASE INFERIOR X BASE SUPERIOR X ALTURA), PARA VIAS URBANAS (USO VIÁRIO). AF_06/2016	M	575,07	575,07m	10.M	Meio-fio (Travamento da Pista)	575,07				
1.9.2.	ASSENTAMENTO DE GUIA (MEIO-FIO) EM TRECHO CURVO, CONFECCIONADA EM CONCRETO PRÉ-FABRICADO, DIMENSÕES 100X15X13X30 CM (COMPRIMENTO X BASE INFERIOR X BASE SUPERIOR X ALTURA), PARA VIAS URBANAS (USO VIÁRIO). AF_06/2016	M	18,65	18,65m	10.M	Meio-fio (Travamento da Pista)	18,65				
1.9.3.	Transporte com caminhão basculante de 14 m³ - rodovia pavimentada	tkm	6.950,97	593,72m / 0,65 = 914 pçs (914 pçs x 65kg) /1000 = 59,41T 59,41T x 117,00km = 6950,97	10.M	Meio-fio (Travamento da Pista)	6.950,97				
1.10.	PASSEIOS		-								
1.10.1.	ESCAVAÇÃO HORIZONTAL, INCLUINDO CARGA E DESCARGA EM SOLO DE 1ª CATEGORIA COM TRATOR DE ESTEIRAS (150HP/LÂMINA: 3,18M3). AF_07/2020	M3	144,53	903,33m² x 0,16m = 144,53m³	11.Pa	Passeios - I	144,53				



PLQ - PLANILHA DE LEVANTAMENTO DE QUANTIDADES
Memória de Cálculo - OGU

Grau de Sigilo
#PUBLICO

APELIDO DO EMPREENDIMENTO PAVIMENTAÇÃO DA RUA POLICARPO DE SOUZA COSTA	Nº SICONV 938014/2022	Nº OPERAÇÃO 0	PROPONENTE / TOMADOR PREFEITURA MUNICIPAL DE URUBICI	Nº OPERAÇÃO 0
---------------------------------------------------------------------------	--------------------------	------------------	---------------------------------------------------------	------------------

Item	Descrição	Unidade	Quantidade	Memória de Cálculo	Nº	Agrupador de Eventos	FRENTE DE OBRA:		PAV. DA RUA POLICARPO DE SOUZA COSTA			
							1	2				
PAVIMENTAÇÃO DA RUA POLICARPO DE SOUZA COSTA							TOTAL FINANC. POR FRENTE (R\$):	896.387,95				
1.10.2.	REGULARIZAÇÃO E COMPACTAÇÃO DE SUBLEITO DE SOLO PREDOMINANTEMENTE ARGILOSO. AF_11/2019	M2	903,33	903,33m²	11.Pa	Passeios - I	903,33					
1.10.3.	ASSENTAMENTO DE GUIA (MEIO-FIO) EM TRECHO RETO, CONFECCIONADA EM CONCRETO PRÉ-FABRICADO, DIMENSÕES 100X15X13X30 CM (COMPRIMENTO X BASE INFERIOR X BASE SUPERIOR X ALTURA), PARA VIAS URBANAS (USO VIÁRIO). AF_06/2016	M	539,82	539,82m	13.M	Meio-fio (Travamento dos Passeios)	539,82					
1.10.4.	ASSENTAMENTO DE GUIA (MEIO-FIO) EM TRECHO CURVO, CONFECCIONADA EM CONCRETO PRÉ-FABRICADO, DIMENSÕES 100X15X13X30 CM (COMPRIMENTO X BASE INFERIOR X BASE SUPERIOR X ALTURA), PARA VIAS URBANAS (USO VIÁRIO). AF_06/2016	M	7,41	7,41m	13.M	Meio-fio (Travamento dos Passeios)	7,41					
1.10.5.	EXECUÇÃO E COMPACTAÇÃO DE BASE E OU SUB BASE PARA PAVIMENTAÇÃO DE BRITA GRADUADA SIMPLES - EXCLUSIVE CARGA E TRANSPORTE. AF_11/2019	M3	45,17	903,33m² x 0,05m = 45,17m³	12.Pa	Passeios - II	45,17					
1.10.6.	TRANSPORTE COM CAMINHÃO BASCULANTE DE 10 M³, EM VIA URBANA PAVIMENTADA, ADICIONAL PARA DMT EXCEDENTE A 30 KM (UNIDADE: M3XKM). AF_07/2020	M3XKM	2.737,30	45,17m³ x 60.6km = 2737,30m³ x km	12.Pa	Passeios - II	2.737,30					
1.10.7.	EXECUÇÃO DE PASSEIO EM PISO INTERTRAVADO, COM BLOCO RETANGULAR COR NATURAL DE 20 X 10 CM, ESPESSURA 6 CM. AF_10/2022	M2	767,04	903,33m² - 136,29m² = 767,04m²	12.Pa	Passeios - II	767,04					
1.10.8.	EXECUÇÃO DE PASSEIO EM PISO INTERTRAVADO, COM BLOCO RETANGULAR COLORIDO DE 20 X 10 CM, ESPESSURA 6 CM. AF_10/2022	M2	136,29	Alerta: 29,57m² Direcional: 106,72m²	12.Pa	Passeios - II	136,29					
1.10.9.	Transporte com caminhão basculante de 14 m³ - rodovia pavimentada	tkm	21.621,60	54,72T (meio-fios) + 130,08T (pisos) = 184,80T x117,00 km = 21621,60	12.Pa	Passeios - II	21.621,60					
1.11.	SINALIZAÇÃO VIÁRIA VERTICAL											
1.11.1.	Placa de regulamentação em aço D = 0,60 m - película retrorrefletiva tipo I + SI -	un	14,00	14 unidades	14.Si	Sinalização Vertical	14,00					
1.11.2.	Placa de advertência em aço, lado de 0,60 m - película retrorrefletiva tipo I + SI -	un	10,00	10 unidades	14.Si	Sinalização Vertical	10,00					
1.11.3.	Placa de regulamentação em aço, R1 lado 0,248 m - película retrorrefletiva tipo	un	1,00	02 unidades	14.Si	Sinalização Vertical	1,00					
1.11.4.	PLACA DE ACO ESMALTADA PARA IDENTIFICACAO DE RUA, *45 CM X 20* CM	UN	4,00	04 unidades	14.Si	Sinalização Vertical	4,00					
1.11.5.	Suporte metálico galvanizado para placa de advertência ou regulamentação -	un	23,00	23 unidades	14.Si	Sinalização Vertical	23,00					
1.12.	SINALIZAÇÃO VIÁRIA HORIZONTAL											
1.12.1.	PINTURA DE FAIXA DE PEDESTRE OU ZEBRADA TINTA RETRORREFLETIVA A BASE DE RESINA ACRÍLICA COM MICROESFERAS DE VIDRO, E = 30 CM, APLICAÇÃO MANUAL. AF_05/2021	M2	80,10	80,10m²	15.Si	Sinalização Horizontal	80,10					
1.12.2.	PINTURA DE EIXO VIÁRIO SOBRE ASFALTO COM TINTA RETRORREFLETIVA A BASE DE RESINA ACRÍLICA COM MICROESFERAS DE VIDRO, APLICAÇÃO MECÂNICA COM DEMARCADORA AUTOPROPELIDA. AF_05/2021	M	192,21	192,21m (eixo)	15.Si	Sinalização Horizontal	192,21					
1.12.3.	PINTURA DE DEMARCAÇÃO DE VAGA COM TINTA ACRÍLICA, E = 10 CM, APLICAÇÃO MANUAL. AF_05/2021	M	189,50	189,50m (faixa estacionamento)	15.Si	Sinalização Horizontal	189,50					
1.12.4.	PINTURA DE MEIO-FIO COM TINTA BRANCA A BASE DE CAL (CAIAÇÃO). AF_05/2021	M	209,40	209,40m	15.Si	Sinalização Horizontal	209,40					
1.12.5.	PINTURA DE PISO COM TINTA ACRÍLICA, APLICAÇÃO MANUAL, 2 DEMÃOS, INCLUSO FUNDO PREPARADOR. AF_05/2021	M2	103,78	345,93m x 0,30m = 103,78m² (Cor: amarelo)	15.Si	Sinalização Horizontal	103,78					

MARIZA
COSTA:0148131
4920

Assinado de forma digital por MARIZA COSTA:01481314920
Dados: 2023.10.05 16:45:57 -03'00'



PLQ - PLANILHA DE LEVANTAMENTO DE QUANTIDADES
Memória de Cálculo - OGU

Grau de Sigilo
#PUBLICO

APELIDO DO EMPREENDIMENTO PAVIMENTAÇÃO DA RUA POLICARPO DE SOUZA COSTA	Nº SICONV 938014/2022	Nº OPERAÇÃO 0	PROPONENTE / TOMADOR PREFEITURA MUNICIPAL DE URUBICI	Nº OPERAÇÃO 0
----------------------------------------------------------------------------------	---------------------------------	-------------------------	----------------------------------------------------------------	-------------------------

Item	Descrição	Unidade	Quantidade	Memória de Cálculo	Nº	Agrupador de Eventos	FRENTE DE OBRA:						
PAVIMENTAÇÃO DA RUA POLICARPO DE SOUZA COSTA							PAV. DA RUA POLICARPO DE SOUZA COSTA						
							TOTAL FINANC. POR FRENTE (R\$):	1	2				
							896.387,95						

Assinado de forma digital por
 MARIZA COSTA:01481314920
 Dados: 2023.10.05 16:43:35 -03'00'
 Local
 quarta-feira, 4 de outubro de 2023
 Data

Assinado de forma digital por INDIAMARA DE OLIVEIRA RIBEIRO:06834160906
 RIBEIRO:06834160906
 Dados: 2023.10.04 17:50:36 -03'00'
 Responsável Técnico
 Nome: INDIAMARA DE OLIVEIRA RIBEIRO
 CREA/CAU: 13.4548-3
 ART/RRT:

Responsável T
 Nome: INDIAMARA DE OLIVEIRA RIBEIRO
 CREA/CAU: 13.4548-3
 ART/RRT:

FONTE	CÓDIGO	DESCRIÇÃO	UNIDADE	COEFIC.	CUSTO UNIT DESONERADO	CUSTO UNIT NÃO DESONER.
Composição	001	CAIXA COLETORA (1,20x1,20mx1,20m) COM FUNDO EM CONCRETO SIMPLES, TAMPA EM CONCRETO ARMADO E PAREDES EM BLOCO DE CONCRETO	UNID.		0,00	1.504,57
SINAPI-I	34	ACO CA-50, 10,0 MM, VERGALHAO	KG	4,26	0,00	8,83
SINAPI-I	43132	ARAME RECOZIDO 16 BWG, D = 1,65 MM (0,016 KG/M) OU 18 BWG, D = 1,25 MM (0,01 KG/M)	KG	0,072	0,00	27,45
SINAPI-I	370	AREIA MEDIA - POSTO JAZIDA/FORNECEDOR (RETIRADO NA JAZIDA, SEM TRANSPORTE)	M3	0,67	0,00	130,00
SINAPI-I	1379	CIMENTO PORTLAND COMPOSTO CP II-32	KG	248,6	0,00	0,80
SINAPI-I	4721	PEDRA BRITADA N. 1 (9,5 a 19 MM) POSTO PEDREIRA/FORNECEDOR, SEM FRETE	M3	0,33	0,00	106,93
SINAPI-I	1358	CHAPA/PAINEL DE MADEIRA COMPENSADA RESINADA (MADEIRITE RESINADO ROSA) PARA FORMA DE CONCRETO, DE 2200 x 1100 MM, E = 17 MM	M2	0,13	0,00	58,44
SINAPI-I	6189	TABUA NAO APARELHADA *2,5 X 30* CM, EM MACARANDUBA/MASSARANDUBA, ANGELIM OU EQUIVALENTE DA REGIAO - BRUTA	M	0,31	0,00	60,95
SINAPI-I	25070	BLOCO DE CONCRETO ESTRUTURAL 14 X 19 X 39 CM, FBK 4,5 MPA (NBR 6136)	UN	77	0,00	4,42
SINAPI	88245	ARMADOR COM ENCARGOS COMPLEMENTARES	H	0,41	0,00	31,14
SINAPI	88262	CARPINTEIRO DE FORMAS COM ENCARGOS COMPLEMENTARES	H	1,96	0,00	31,02
SINAPI	88309	PEDREIRO COM ENCARGOS COMPLEMENTARES	H	8,21	0,00	31,42
SINAPI	88316	SERVENTE COM ENCARGOS COMPLEMENTARES	H	18,21	0,00	22,80
SINAPI-I	4059	MEIO-FIO OU GUIA DE CONCRETO, PRE-MOLDADO, COMP 1 M, *30 X 12/15* CM (H X L1/L2)	M	1	0,00	30,23
Composição	003	PLACA DE OBRA EM CHAPA DE AÇO GALVANIZADO	M2		0,00	382,60
SINAPI-I	4417	SARRAFO NAO APARELHADO *2,5 X 7* CM, EM MACARANDUBA/MASSARANDUBA, ANGELIM, PEROBA-ROSA OU EQUIVALENTE DA REGIAO - BRUTA	M	1	0,00	16,08
SINAPI-I	4491	PONTELETE *7,5 X 7,5* CM EM PINUS, MISTA OU EQUIVALENTE DA REGIAO - BRUTA	M	4	0,00	8,40
SINAPI-I	4813	PLACA DE OBRA (PARA CONSTRUCAO CIVIL) EM CHAPA GALVANIZADA *N. 22*, ADESIVADA, DE *2,4 X 1,2* M (SEM POSTES PARA FIXACAO)	M2	1	0,00	250,00
SINAPI-I	5075	PREGO DE ACO POLIDO COM CABECA 18 X 30 (2 3/4 X 10)	KG	0,11	0,00	18,53
SINAPI	88262	CARPINTEIRO DE FORMAS COM ENCARGOS COMPLEMENTARES	H	1	0,00	31,02
SINAPI	94962	CONCRETO MAGRO PARA LASTRO, TRAÇO 1:4,5:4,5 (EM MASSA SECA DE CIMENTO/ AREIA MÉDIA/ BRITA 1) - PREPARO MECÂNICO COM BETONEIRA 400 L. AF_05/2021	M3	0,01	0,00	427,53
SINAPI	88316	SERVENTE COM ENCARGOS COMPLEMENTARES	H	2	0,00	22,80
Composição	004	SERVIÇOS TOPOGRAFICOS PARA PAVIMENTAÇÃO, INCLUSIVE NOTA DE SERVIÇOS, ACOMPANHAMENTO E GREIDE	M2		0,00	0,43
SINAPI-I	4460	SARRAFO NAO APARELHADO *2,5 X 10* CM, EM MACARANDUBA/MASSARANDUBA, ANGELIM OU EQUIVALENTE DA REGIAO - BRUTA	M	0,002886	0,00	20,85
SINAPI	88253	AUXILIAR DE TOPOGRAFO COM ENCARGOS COMPLEMENTARES	H	0,0025	0,00	14,21
SINAPI	88288	NIVELADOR COM ENCARGOS COMPLEMENTARES	H	0,0025	0,00	17,60
SINAPI	88316	SERVENTE COM ENCARGOS COMPLEMENTARES	H	0,0075	0,00	22,80
SINAPI	88597	DESENHISTA DETALHISTA COM ENCARGOS COMPLEMENTARES	H	0,002	0,00	28,05
SINAPI	92145	CAMINHONETE CABINE SIMPLES COM MOTOR 1.6 FLEX, CÂMBIO MANUAL, POTÊNCIA 101/104 CV, 2 PORTAS - CHP DIURNO. AF_11/2015	CHP	0,001	0,00	81,86
Composição	005	ADMINISTRAÇÃO LOCAL	UNID.		0,00	6.039,67
SINAPI	90777	ENGENHEIRO CIVIL DE OBRA JUNIOR COM ENCARGOS COMPLEMENTARES	H	22,5	0,00	113,51
SINAPI	90776	ENCARREGADO GERAL COM ENCARGOS COMPLEMENTARES	H	90	0,00	38,73
Composição	008	CAIXA COLETORA (1,20x1,20mx1,0m) COM FUNDO EM CONCRETO SIMPLES, TAMPA EM CONCRETO ARMADO E PAREDES EM BLOCO DE CONCRETO	UNID.		0,00	1.211,57
SINAPI-I	34	ACO CA-50, 10,0 MM, VERGALHAO	KG	3,408	0,00	8,83
SINAPI-I	43132	ARAME RECOZIDO 16 BWG, D = 1,65 MM (0,016 KG/M) OU 18 BWG, D = 1,25 MM (0,01 KG/M)	KG	0,0576	0,00	27,45
SINAPI-I	370	AREIA MEDIA - POSTO JAZIDA/FORNECEDOR (RETIRADO NA JAZIDA, SEM TRANSPORTE)	M3	0,536	0,00	130,00
SINAPI-I	1379	CIMENTO PORTLAND COMPOSTO CP II-32	KG	198,88	0,00	0,80
SINAPI-I	4721	PEDRA BRITADA N. 1 (9,5 a 19 MM) POSTO PEDREIRA/FORNECEDOR, SEM FRETE	M3	0,264	0,00	106,93
SINAPI-I	1358	CHAPA/PAINEL DE MADEIRA COMPENSADA RESINADA (MADEIRITE RESINADO ROSA) PARA FORMA DE CONCRETO, DE 2200 x 1100 MM, E = 17 MM	M2	0,104	0,00	58,44
SINAPI-I	6189	TABUA NAO APARELHADA *2,5 X 30* CM, EM MACARANDUBA/MASSARANDUBA, ANGELIM OU EQUIVALENTE DA REGIAO - BRUTA	M	0,248	0,00	60,95
SINAPI-I	25070	BLOCO DE CONCRETO ESTRUTURAL 14 X 19 X 39 CM, FBK 4,5 MPA (NBR 6136)	UN	62	0,00	4,42
SINAPI	88245	ARMADOR COM ENCARGOS COMPLEMENTARES	H	0,328	0,00	31,14
SINAPI	88262	CARPINTEIRO DE FORMAS COM ENCARGOS COMPLEMENTARES	H	1,568	0,00	31,02
SINAPI	88309	PEDREIRO COM ENCARGOS COMPLEMENTARES	H	6,57	0,00	31,42
SINAPI	88316	SERVENTE COM ENCARGOS COMPLEMENTARES	H	14,57	0,00	22,80
SINAPI-I	4059	MEIO-FIO OU GUIA DE CONCRETO, PRE-MOLDADO, COMP 1 M, *30 X 12/15* CM (H X L1/L2)	M	1	0,00	30,23
Composição	009	CAIXA COLETORA (1,20x1,20mx1,30m) COM FUNDO EM CONCRETO SIMPLES, TAMPA EM CONCRETO ARMADO E PAREDES EM BLOCO DE CONCRETO	UNID.		0,00	1.629,62
SINAPI-I	34	ACO CA-50, 10,0 MM, VERGALHAO	KG	4,605	0,00	8,83
SINAPI-I	43132	ARAME RECOZIDO 16 BWG, D = 1,65 MM (0,016 KG/M) OU 18 BWG, D = 1,25 MM (0,01 KG/M)	KG	0,0778	0,00	27,45
SINAPI-I	370	AREIA MEDIA - POSTO JAZIDA/FORNECEDOR (RETIRADO NA JAZIDA, SEM TRANSPORTE)	M3	0,724	0,00	130,00
SINAPI-I	1379	CIMENTO PORTLAND COMPOSTO CP II-32	KG	268,74	0,00	0,80
SINAPI-I	4721	PEDRA BRITADA N. 1 (9,5 a 19 MM) POSTO PEDREIRA/FORNECEDOR, SEM FRETE	M3	0,356	0,00	106,93
SINAPI-I	1358	CHAPA/PAINEL DE MADEIRA COMPENSADA RESINADA (MADEIRITE RESINADO ROSA) PARA FORMA DE CONCRETO, DE 2200 x 1100 MM, E = 17 MM	M2	0,14	0,00	58,44
SINAPI-I	6189	TABUA NAO APARELHADA *2,5 X 30* CM, EM MACARANDUBA/MASSARANDUBA, ANGELIM OU EQUIVALENTE DA REGIAO - BRUTA	M	0,335	0,00	60,95
SINAPI-I	25070	BLOCO DE CONCRETO ESTRUTURAL 14 X 19 X 39 CM, FBK 4,5 MPA (NBR 6136)	UN	84	0,00	4,42
SINAPI	88245	ARMADOR COM ENCARGOS COMPLEMENTARES	H	0,443	0,00	31,14
SINAPI	88262	CARPINTEIRO DE FORMAS COM ENCARGOS COMPLEMENTARES	H	2,118	0,00	31,02
SINAPI	88309	PEDREIRO COM ENCARGOS COMPLEMENTARES	H	8,875	0,00	31,42
SINAPI	88316	SERVENTE COM ENCARGOS COMPLEMENTARES	H	19,685	0,00	22,80

FONTE	CÓDIGO	DESCRIÇÃO	UNIDADE	COEFIC.	DESONERADO	NÃO DESONER.
SINAPI-I	4059	MEIO-FIO OU GUIA DE CONCRETO, PRE-MOLDADO, COMP 1 M, *30 X 12/15* CM (H X L1/L2)	M	1,08	0,00	30,23
Composição	010	CAIXA COLETORA (0,90 x 0,90m) COM FUNDO EM CONCRETO SIMPLES, TAMPA EM CONCRETO ARMADO E PAREDES EM BLOCO DE CONCRETO	UNID.		0,00	1.135,93
SINAPI-I	34	ACO CA-50, 10,0 MM, VERGALHAO	KG	3,19	0,00	8,83
SINAPI-I	43132	ARAME RECOZIDO 16 BWG, D = 1,65 MM (0,016 KG/M) OU 18 BWG, D = 1,25 MM (0,01 KG/M)	KG	0,054	0,00	27,45
SINAPI-I	370	AREIA MEDIA - POSTO JAZIDA/FORNECEDOR (RETIRADO NA JAZIDA, SEM TRANSPORTE)	M3	0,5025	0,00	130,00
SINAPI-I	1379	CIMENTO PORTLAND COMPOSTO CP II-32	KG	186,45	0,00	0,80
SINAPI-I	4721	PEDRA BRITADA N. 1 (9,5 a 19 MM) POSTO PEDREIRA/FORNECEDOR, SEM FRETE	M3	0,2475	0,00	106,93
SINAPI-I	1358	CHAPA/PAINEL DE MADEIRA COMPENSADA RESINADA (MADEIRITE RESINADO ROSA) PARA FORMA DE CONCRETO, DE 2200 x 1100 MM, E = 17 MM	M2	0,0975	0,00	58,44
SINAPI-I	6189	TABUA NAO APARELHADA *2,5 X 30* CM, EM MACARANDUBA/MASSARANDUBA, ANGELIM OU EQUIVALENTE DA REGIAO - BRUTA	M	0,2325	0,00	60,95
SINAPI-I	25070	BLOCO DE CONCRETO ESTRUTURAL 14 X 19 X 39 CM, FBK 4,5 MPA (NBR 6136)	UN	57,75	0,00	4,42
SINAPI	88245	ARMADOR COM ENCARGOS COMPLEMENTARES	H	0,3075	0,00	31,14
SINAPI	88262	CARPINTEIRO DE FORMAS COM ENCARGOS COMPLEMENTARES	H	1,47	0,00	31,02
SINAPI	88309	PEDREIRO COM ENCARGOS COMPLEMENTARES	H	6,1575	0,00	31,42
SINAPI	88316	SERVENTE COM ENCARGOS COMPLEMENTARES	H	13,6575	0,00	22,80
SINAPI-I	4059	MEIO-FIO OU GUIA DE CONCRETO, PRE-MOLDADO, COMP 1 M, *30 X 12/15* CM (H X L1/L2)	M	1	0,00	30,23

Composição	012	EXECUÇÃO DE PINTURA DE LIGAÇÃO COM EMULSÃO ASFALTICA RR-2C(Ref. SINAPI 96402)	M2		1,71	2,71
Cotação	003	EMULSÃO PARA PINTURA DE LIGAÇÃO	KG	0,45	3,80	3,80
SINAPI	5839	VASSOURA MECÂNICA REBOCÁVEL COM ESCOVA CILÍNDRICA, LARGURA ÚTIL DE VARRIMENTO DE 2,44 M - CHP DIURNO. AF_06/2014	CHP	0,002	0,00	10,30
SINAPI	5841	VASSOURA MECÂNICA REBOCÁVEL COM ESCOVA CILÍNDRICA, LARGURA ÚTIL DE VARRIMENTO DE 2,44 M - CHI DIURNO. AF_06/2014	CHI	0,004	0,00	5,18
SINAPI	83362	ESPARGIDOR DE ASFALTO PRESSURIZADO, TANQUE 6 M3 COM ISOLAÇÃO TÉRMICA, AQUECIDO COM 2 MAÇARICOS, COM BARRA ESPARGIDORA 3,60 M, MONTADO SOBRE CAMINHÃO TOCO, PBT 14.300 KG, POTÊNCIA 185 CV - CHP DIURNO. AF_05/2023	CHP	0,0004	0,00	256,89
SINAPI	88316	SERVENTE COM ENCARGOS COMPLEMENTARES	H	0,0055	0,00	22,80
SINAPI	89035	TRATOR DE PNEUS, POTÊNCIA 85 CV, TRACÇÃO 4X4, PESO COM LASTRO DE 4.675 KG - CHP DIURNO. AF_06/2014	CHP	0,0017	0,00	123,01
SINAPI	89036	TRATOR DE PNEUS, POTÊNCIA 85 CV, TRACÇÃO 4X4, PESO COM LASTRO DE 4.675 KG - CHI DIURNO. AF_06/2014	CHI	0,0038	0,00	48,33
SINAPI	91486	ESPARGIDOR DE ASFALTO PRESSURIZADO, TANQUE 6 M3 COM ISOLAÇÃO TÉRMICA, AQUECIDO COM 2 MAÇARICOS, COM BARRA ESPARGIDORA 3,60 M, MONTADO SOBRE CAMINHÃO TOCO, PBT 14.300 KG, POTÊNCIA 185 CV - CHI DIURNO. AF_05/2023	CHI	0,0051	0,00	72,11

Composição	011	EXECUÇÃO DE IMPRIMAÇÃO COM ASFALTO DILUIDO CM-30(Ref. SINAPI 96401)	M2		6,00	7,16
Cotação	002	EMULSÃO ASFÁLTICA PARA IMPRIMAÇÃO	KG	1	6,00	6,00
SINAPI	5839	VASSOURA MECÂNICA REBOCÁVEL COM ESCOVA CILÍNDRICA, LARGURA ÚTIL DE VARRIMENTO DE 2,44 M - CHP DIURNO. AF_06/2014	CHP	0,002	0,00	10,30
SINAPI	5841	VASSOURA MECÂNICA REBOCÁVEL COM ESCOVA CILÍNDRICA, LARGURA ÚTIL DE VARRIMENTO DE 2,44 M - CHI DIURNO. AF_06/2014	CHI	0,004	0,00	5,18
SINAPI	83362	ESPARGIDOR DE ASFALTO PRESSURIZADO, TANQUE 6 M3 COM ISOLAÇÃO TÉRMICA, AQUECIDO COM 2 MAÇARICOS, COM BARRA ESPARGIDORA 3,60 M, MONTADO SOBRE CAMINHÃO TOCO, PBT 14.300 KG, POTÊNCIA 185 CV - CHP DIURNO. AF_05/2023	CHP	0,001	0,00	256,89
SINAPI	88316	SERVENTE COM ENCARGOS COMPLEMENTARES	H	0,0058	0,00	22,80
SINAPI	89035	TRATOR DE PNEUS, POTÊNCIA 85 CV, TRACÇÃO 4X4, PESO COM LASTRO DE 4.675 KG - CHP DIURNO. AF_06/2014	CHP	0,0017	0,00	123,01
SINAPI	89036	TRATOR DE PNEUS, POTÊNCIA 85 CV, TRACÇÃO 4X4, PESO COM LASTRO DE 4.675 KG - CHI DIURNO. AF_06/2014	CHI	0,0041	0,00	48,33
SINAPI	91486	ESPARGIDOR DE ASFALTO PRESSURIZADO, TANQUE 6 M3 COM ISOLAÇÃO TÉRMICA, AQUECIDO COM 2 MAÇARICOS, COM BARRA ESPARGIDORA 3,60 M, MONTADO SOBRE CAMINHÃO TOCO, PBT 14.300 KG, POTÊNCIA 185 CV - CHI DIURNO. AF_05/2023	CHI	0,0049	0,00	72,11

Data 04/10/2023

Data

MARIZA
COSTA:01481
314920

Assinado de forma digital por MARIZA COSTA:01481314920
Dados: 2023.10.05 16:50:50 -03'00'

INDIAMARA DE OLIVEIRA
RIBEIRO:06834160906

Assinado de forma digital por INDIAMARA DE OLIVEIRA RIBEIRO:06834160906
Dados: 2023.10.04 16:19:43 -03'00'

Responsável Técnico:
CREA/CAU:

Indiamara de Oliveira Ribeiro
13.4548-3

Composição 06		COMPOSIÇÃO DE CUSTOS - MOBILIZAÇÃO					PAV ASFALTICA			out/22	SICRO
Código	EQUIPAMENTOS DE GRANDE PORTE	Distância (km)	Velocidade Média (km/h)	Fator K	Fator DMT/VELOC IDADE	Fator de Utilização (FU)	Custo Transporte	Custo Total	Veículo de Transporte	Veículo Transportador E9665	
E9524	Motoniveladora - 93 kW	50	60	1	0,83	1	405,8675	336,87	E9665	Cavalo mecânico com semirreboque com capacidade de 22 t - 240 kW	
E9526	Retroescavadeira de pneus - 58 kW	50	60	1	0,83	0,5	405,8675	168,44	E9665		
E9685	Rolo compactador cilindro liso vibratório autopropelido de 11,6 t - 82 kW	50	60	1	0,83	1	405,8675	336,87	E9665		
E9762	Rolo compactador de pneus autopropelido de 27 t - 85 kW	50	60	1	0,83	1	405,8675	336,87	E9665		
E9545	Vibroacabadora sobre esteiras potência max. 82 kW	50	60	1	0,83	0,5	405,8675	168,44	E9665		
TOTAL								1.347,49			

Composição 07		COMPOSIÇÃO DE CUSTOS - DESMOBILIZAÇÃO					PAV ASFALTICA			out/22	SICRO
Código	EQUIPAMENTOS DE GRANDE PORTE	Distância (km)	Velocidade Média (km/h)	Fator K	Fator DMT/VELOC IDADE	Fator de Utilização (FU)	Custo Transporte	Custo Total	Veículo de Transporte	Veículo Transportador E9665	
E9524	Motoniveladora - 93 kW	50	60	1	0,83	1	405,8675	336,87	E9665	Cavalo mecânico com semirreboque com capacidade de 22 t - 240 kW	
E9526	Retroescavadeira de pneus - 58 kW	50	60	1	0,83	0,5	405,8675	168,44	E9665		
E9685	Rolo compactador cilindro liso vibratório autopropelido de 11,6 t - 82 kW	50	60	1	0,83	1	405,8675	336,87	E9665		
E9762	Rolo compactador de pneus autopropelido de 27 t - 85 kW	50	60	1	0,83	1	405,8675	336,87	E9665		
E9545	Vibroacabadora sobre esteiras potência max. 82 kW	50	60	1	0,83	0,5	405,8675	168,44	E9665		
TOTAL								1.347,49			

**MARIZA
COSTA:0148
1314920**

Assinado de forma
digital por MARIZA
COSTA:01481314920
Dados: 2023.10.05
16:41:26 -03'00'

**INDIAMARA DE
OLIVEIRA
RIBEIRO:06834160906**

Assinado de forma digital por
INDIAMARA DE OLIVEIRA
RIBEIRO:06834160906
Dados: 2023.04.14 17:06:23
-03'00'

Indiamara de Oliveira Ribeiro
Eng. Civil - CREA N° 13.4548-3

ÍNDICES DE RETROAÇÃO:

ÍNDICE	NOME DO ÍNDICE	DESCRIÇÃO	DATA BASE	ÍNDICE DT BASE	DT COTAÇÃO	ÍNDICE DT COT.	COEFICIENTE
--------	----------------	-----------	-----------	----------------	------------	----------------	-------------

EMPRESAS FORNECEDORAS:

EMPRESAS	CNPJ	NOME	FONE	CONTATO
E001	76.367.473/0001-93	Concrebloc - Ind. E Comércio de Artefatos de Cimento LTDA	(49) 3226 0193	Rafael
E002	04.567.136/0001-39	Planalto Artefatos de Cimento	(49) 3224 5832	Kelin
E003	35.043.334/0001-27	Serrana Artefatos de Cimento	(49) 4141 8118	
E004	82.381.815/0001-22	CBB Asfatos	(41) 3094 2219	Tatiane
E005	02.351.006/0001-39	Greca Asfaltos	(41) 2106 8600	Fabiani
E006	60.546.801/0001-89	Betunel	0800 202 02 02	

COTAÇÕES:

FONTE	CÓDIGO	DESCRIÇÃO	UNIDADE	MEDIANA	ÍNDICE RETROAÇÃO
COTAÇÃO	001	PISO PODOTÁTIL PIGMENTADO EM VERMELHO - DIRECIONAL E ALERTA	M2	72,00	
	EMPRESA	NOME DA EMPRESA		COTAÇÕES	DATA COTAÇÃO
	E001	Concrebloc - Ind. E Comércio de Artefatos de Cimento LTDA		73,50	12/04/2023
	E002	Planalto Artefatos de Cimento		64,00	12/04/2023
	E003	Serrana Artefatos de Cimento		72,00	12/04/2023
	OBSERVAÇÕES:				

FONTE	CÓDIGO	DESCRIÇÃO	UNIDADE	MEDIANA	ÍNDICE RETROAÇÃO
COTAÇÃO	002	EMULSÃO ASFÁLTICA PARA IMPRIMAÇÃO	KG	6,00	
	EMPRESA	NOME DA EMPRESA		COTAÇÕES	DATA COTAÇÃO
	E004	CBB Asfatos		5,00	18/09/2023
	E005	Greca Asfaltos		6,00	18/09/2023
	E006	Betunel		6,00	18/09/2023
	OBSERVAÇÕES:				

FONTE	CÓDIGO	DESCRIÇÃO	UNIDADE	MEDIANA	ÍNDICE RETROAÇÃO
COTAÇÃO	003	EMULSÃO PARA PINTURA DE LIGAÇÃO	KG	3,80	
	EMPRESA	NOME DA EMPRESA		COTAÇÕES	DATA COTAÇÃO
	E004	CBB Asfatos		3,80	18/09/2023
	E005	Greca Asfaltos		3,80	18/09/2023
	E006	Betunel		3,00	18/09/2023
	OBSERVAÇÕES:				

04/10/2023

Data

MARIZA
COSTA:01481
314920

Assinado de forma
 digital por MARIZA
 COSTA:01481314920
 Dados: 2023.10.05
 16:49:28 -03'00'

INDIAMARA DE OLIVEIRA
RIBEIRO:06834160906

Assinado de forma digital por
 INDIAMARA DE OLIVEIRA
 RIBEIRO:06834160906
 Dados: 2023.10.04 16:19:57 -03'00'

Resp. Pesquisa de Mercado:

Indiamara de Oliveira Ribeiro



CRONOGRAMA FÍSICO-FINANCEIRO
OGU

Grau de Sigilo
#PUBLICO

Nº OPERAÇÃO 0	Nº SICONV 938014/2022	PROPONENTE TOMADOR PREFEITURA MUNICIPAL DE URUBICI	APELIDO EMPREENDIMENTO PAVIMENTAÇÃO DA RUA POLICARPO DE SOUZA COSTA	DESCRIÇÃO DO LOTE PAVIMENTAÇÃO DA RUA POLICARPO DE SOUZA COSTA
-------------------------	---------------------------------	--------------------------------------------------------------	-------------------------------------------------------------------------------	--------------------------------------------------------------------------

Item	Descrição	Valor (R\$)	Parcelas:	1	2	3	4	5	6	7	8	9	10	11	12
				08/23	09/23	10/23	11/23	12/23	01/24	02/24	03/24	04/24	05/24	06/24	07/24
1.	PAVIMENTAÇÃO DA RUA POLICARPO DE	903.839,69	% Período:	13,47%	34,45%	31,49%	20,59%								
1.1.	ADMINISTRAÇÃO LOCAL	7.451,74	% Período:	13,47%	34,45%	31,49%	20,59%								
1.2.	SERVIÇOS PRELIMINARES	3.922,33	% Período:	100,00%											
1.3.	MOBILIZAÇÃO	1.662,53	% Período:	100,00%											
1.4.		1.662,53	% Período:				100,00%								
1.5.	CANTEIRO DE OBRA	5.643,10	% Período:				100,00%								
1.6.	MOVIMENTAÇÃO DE TERRA	10.138,43	% Período:	100,00%											
1.7.	DRENAGEM PLUVIAL	88.925,25	% Período:	67,66%		32,34%									
1.8.	PAVIMENTAÇÃO EM CBUQ	557.079,01	% Período:		55,44%	44,56%									
1.9.	MEIO-FIO (TRAVAMENTO DE CBUQ)	44.828,04	% Período:	100,00%											
1.10.	PASSEIOS	153.402,53	% Período:			3,42%	96,58%								
1.11.	SINALIZAÇÃO VIÁRIA VERTICAL	21.215,00	% Período:				100,00%								
1.12.	SINALIZAÇÃO VIÁRIA HORIZONTAL	7.909,20	% Período:				100,00%								

Total: R\$ 903.839,69	Período:	%:	13,47%	34,45%	31,49%	20,59%										
		Repasso:	103.341,71	264.374,31	241.608,68	158.016,30										
		Contrapartida:	18.382,97	47.028,31	42.978,63	28.108,78										
		Outros:	-	-	-	-										
		Investimento:	121.724,68	311.402,61	284.587,32	186.125,08										
Acumulado:	Acumulado:	%:	13,47%	47,92%	79,41%	100,00%										
		Repasso:	103.341,71	367.716,02	609.324,70	767.341,00										
		Contrapartida:	18.382,97	65.411,28	108.389,91	136.498,69										
		Outros:	-	-	-	-										
		Investimento:	121.724,68	433.127,29	717.714,61	903.839,69										

URUBICI (SC)
Local

quarta-feira, 4 de outubro de 2023
Data

MARIZA
COSTA:014813149
20

Assinado de forma digital por
MARIZA COSTA:01481314920
Dados: 2023.10.05 16:51:32
-03'00'

INDIAMARA DE OLIVEIRA
RIBEIRO:06834160906

Assinado de forma digital por INDIAMARA
DE OLIVEIRA RIBEIRO:06834160906
Dados: 2023.10.04 17:51:09 -03'00'

Responsável Técnico
Nome: INDIAMARA DE OLIVEIRA RIBEIRO
CREA/CAU: 13.4548-3
ART/RRT:

CRONOGRAMA PREVISTO PLE

1. Digite nas células em amarelo o número do período em que os eventos serão concluídos:

VOLTAR ATUALIZAR LINHAS

Nº do Evento	Título dos Eventos
1	Administração Local
2	Serviços Preliminares
3	Mobilização
4	Canteiro de Obra
5	Movimentação de Terra
6	Drenagem Pluvial I
7	Drenagem Pluvial II
8	Pavimentação em CBUQ - I
9	Pavimentação em CBUQ - II
10	Meio-fio (Travamento da Pista)
11	Passeios - I
12	Passeios - II
13	Meio-fio (Travamento dos Passeios)
14	Sinalização Vertical
15	Sinalização Horizontal
16	Desmobilização

FAV. DA RUA POLICARPO DE SOUZA	1	2	3	4	5	6	7	8	9	10	11	12	13	14	15	16	17	18	19	20	21	22	23	24	25	
	Informe abaixo o NÚMERO DO PERÍODO em que os eventos serão concluídos																									
A administração local será proporcional a execução dos demais eventos, independente de frentes de obra.																										
1																										
2																										
3																										
4																										
5																										
6																										
7																										
8																										
9																										
10																										
11																										
12																										
13																										
14																										
15																										
16																										

INDIAMARA DE OLIVEIRA
RIBEIRO:06834160906

Assinado de forma digital por INDIAMARA DE OLIVEIRA
RIBEIRO:06834160906
Dados: 2023.10.04 17:50:58 -03'00'

MARIZA COSTA:01481314920
81314920

Assinado de forma digital por MARIZA COSTA:01481314920
Dados: 2023.10.05 16:50:02 -03'00'

AGRUPADORES DE EVENTOS

1. Selecione abaixo a forma de definição dos agrupadores de eventos:

Definir Manualmente

Nº do Evento	Título do Evento	Valor Total dos Eventos (R\$)
1	Administração Local	7.451,74
2	Serviços Preliminares	3.922,33
3	Mobilização	1.662,53
4	Canteiro de Obra	5.643,10
5	Movimentação de Terra	10.138,43
6	Drenagem Pluvial I	60.169,79
7	Drenagem Pluvial II	28.755,46
8	Pavimentação em CBUQ - I	308.835,24
9	Pavimentação em CBUQ - II	248.243,77
10	Meio-fio (Travamento da Pista)	44.828,04
11	Passeios - I	5.241,80
12	Passeios - II	111.578,02
13	Meio-fio (Travamento dos Passeios)	36.582,71
14	Sinalização Vertical	21.215,00
15	Sinalização Horizontal	7.909,20
16	Desmobilização	1.662,53

INDIAMARA DE
OLIVEIRA

RIBEIRO:06834160906

Assinado de forma digital por
INDIAMARA DE OLIVEIRA
RIBEIRO:06834160906
Dados: 2023.10.04 17:50:47 -03'00'

MARIZA
COSTA:0148
1314920

Assinado de forma
digital por MARIZA
COSTA:01481314920
Dados: 2023.10.05
16:55:32 -03'00'

Caixa Econômica Federal
Representação da Gerência Executiva de Governo Criciúma/SC
Rua João Pessoa, 278, Centro
CEP: 88.801-530 - Criciúma - SC
Fone: (48) 2101-1700

Ofício nº 0353 / 2023 / REGOV/CR

Criciúma, 20 de outubro de 2023

A Sua Excelência a Senhora
MARIZA COSTA
Prefeita Municipal
Prefeitura Municipal de Urubici
Urubici – SC

Assunto: Solicitação de Documentos do Resultado do Processo Licitatório
Referente: Contrato de Repasse OGU nº 938014/2022 - Operação 1085561-78
Programa: Mobilidade Urbana
Objeto: Pavimentação de via urbana no município de Urubici/SC

Senhora Prefeita Municipal,

1. Cumprimentando-o cordialmente, vimos informar que a análise da documentação referente ao contrato em epígrafe foi concluída em 20/10/2023. Conforme Art. 50 da portaria 424/2016, os editais de licitação poderão ser publicados a partir desta data.

1.1. O orçamento foi aprovado com os seguintes valores:
Valor total do investimento: R\$ 903.839,69, sendo:
➤ Repasse: R\$ 767.341,00;
➤ Contrapartida financeira: R\$ 136.498,69.

1.2. Alertamos que, para Contrato de Repasse vinculado aos exercícios financeiros a partir de 2019, o início do procedimento licitatório deve ser comprovado em até 60 (sessenta) dias do aceite do projeto básico, em conformidade com a legislação vigente, podendo ser prorrogado uma única vez, desde que motivado pelo conveniente e aceito pela GIGOV/REGOV, sob pena de rescisão contratual caso não seja apresentada justificativa ou caso esta não seja aceita.

2. O Município deverá preencher as abas “Processo de Execução” e “Verificação do Resultado do Processo Licitatório” no portal Transferegov e anexar os documentos referentes ao resultado do processo licitatório relacionados no ofício modelo CAIXA (inclusive o ofício) **exclusivamente** na aba “Verificação do Resultado do Processo Licitatório”, e comunicar à CAIXA, via e-mail, para que nosso departamento técnico proceda à verificação de seu resultado.

2.1. O ofício modelo CAIXA, que deve ser enviado devidamente preenchido, bem como outros modelos necessários, foram encaminhados com a via digital deste ofício.

3. Alertamos, ainda, que o valor da licitação deverá ser no máximo o valor aprovado pela CAIXA, informado no item 1.1.

4. Salientamos que esta operação é regida pela **Portaria Interministerial MPOG/MF/CGU N° 424/2016, de 30/12/2016**, e alterações posteriores, sendo classificada de acordo com os Níveis previstos no Art. 3°.

4.1. Diante desse novo regramento legal, elencamos alguns pontos importantes, a saber:

- a) **Os editais de licitação para consecução do objeto contratado somente estarão aptos se publicados após o aceite do projeto técnico pela Caixa.**
- b) No caso de operações enquadradas no Nível I e I-A (Regime Simplificado), as obras e serviços **são licitados obrigatoriamente pelo regime empreitada por preço global**, exceto reformas e obras lineares.
- c) Lembramos que **não** é permitido utilizar a modalidade pregão para a contratação de Obras.
- d) **A solicitação de recursos ao Ministério ocorre somente após o aceite do resultado do processo licitatório na Plataforma +Brasil.**
- e) A autorização para o início do objeto depende, da verificação favorável pela Caixa, referente à documentação citada no item 2 e, ainda, no caso de **operações do Nível I e I-A**, do crédito de recursos da 1ª parcela de repasse da União.

5. Pendência para primeiro desbloqueio:

- a) O município responsabilizou-se pela execução de muro de contenção, com recursos de outras fontes, na esquina formada com a Rua José Gaspar Fernandes.

6. Permanecemos à disposição.

Respeitosamente,



INAIANE FERNANDES ZANDAVALLE

Assistente Pleno

Representação da Gerência Executiva de Governo Criciúma/SC



CRISTINA HORNKE RAMSON

Coordenadora de Filial SE

Representação da Gerência Executiva de Governo Criciúma/SC

Nº OPERAÇÃO 0	Nº SICONV 938014/2022	PROponente / TOMADOR PREFEITURA MUNICIPAL DE URUBICI
------------------	--------------------------	---------------------------------------------------------

APELIDO DO EMPREENDIMENTO / DESCRIÇÃO DO LOTE PAVIMENTAÇÃO DA RUA POLICARPO DE SOUZA COSTA / PAVIMENTAÇÃO DA RUA POLICARPO DE SOUZA COSTA

Conforme legislação tributária municipal, definir estimativa de percentual da base de cálculo para o ISS:	100,00%
Sobre a base de cálculo, definir a respectiva alíquota do ISS (entre 2% e 5%):	5,00%

BDI 1

TIPO DE OBRA Construção de Praças Urbanas, Rodovias, Ferrovias e recapeamento e pavimentação de vias urbanas

Itens	Siglas	% Adotado
Administração Central	AC	3,80%
Seguro e Garantia	SG	0,32%
Risco	R	0,50%
Despesas Financeiras	DF	1,02%
Lucro	L	6,64%
Tributos (impostos COFINS 3%, e PIS 0,65%)	CP	3,65%
Tributos (ISS, variável de acordo com o município)	ISS	5,00%
Tributos (Contribuição Previdenciária sobre a Receita Bruta - 0% ou 4,5% - Desoneração)	CPRB	0,00%
BDI SEM desoneração (Fórmula Acórdão TCU)	BDI PAD	23,38%

Os valores de BDI foram calculados com o emprego da fórmula:

$$BDI = \frac{(1+AC + S + R + G)*(1 + DF)*(1+L)}{(1-CP-ISS-CRPB)} - 1$$

Declaro para os devidos fins que, conforme legislação tributária municipal, a base de cálculo deste tipo de obra corresponde à 100%, com a respectiva alíquota de 5%.

Declaro para os devidos fins que o regime de Contribuição Previdenciária sobre a Receita Bruta adotado para elaboração do orçamento foi SEM Desoneração, e que esta é a alternativa mais adequada para a Administração Pública.

Observações:

URUBICI (SC)
Local
MARIZA
COSTA:0148131
4920

Assinado de forma digital por MARIZA COSTA:01481314920 Dados: 2023.10.05 16:58:40 -03'00'

quarta-feira, 4 de outubro de 2023
Data

Responsável Técnico
Nome: INDIAMARA DE OLIVEIRA RIBEIRO
CREA/CAU: 13.4548-3
ART/RRT: 0



QCI - Quadro de Composição do Investimento

Nº OPERAÇÃO 0	Nº SICONV 938014/2022	PROPONENTE / TOMADOR PREFEITURA MUNICIPAL DE URUBICI	MUNICÍPIO / UF URUBICI (SC)	VALORES CONTRATADOS (R\$):			
APELIDO DO EMPREENDIMENTO PAVIMENTAÇÃO DA RUA POLICARPO DE SOUZA COSTA				RECURSO OGU	REPASSE 767.341,00	CONTRAPARTIDA 219.328,69	INVESTIMENTO 986.669,69

Saldo a Reprogramar	Repasse (R\$) -	Contrapartida (R\$) 82.830,00
------------------------	--------------------	----------------------------------

Meta	Item de Investimento	Subitem de Investimento	Descrição da Meta	Situação	Quantidade	Unid.	Lote de Licitação / nº do CTEF	Repasse (R\$)	Contrapartida Financeira (R\$)	Outros (R\$)	Investimento (R\$)
1.	Pavimentação	Pavimentação de vias	PAVIMENTAÇÃO DA RUA POLICARPO DE SOUZA COSTA	Em Análise	3.390,78	m²	LOTE 1	767.341,00	136.498,69	-	903.839,69
TOTAL								767.341,00 (84,90%)	136.498,69 (15,10%)	- (0,00%)	903.839,69 (100,00%)

Observações:

URUBICI (SC)

Local

quarta-feira, 4 de outubro de 2023

Data

MARIZA

COSTA:014813

14920

Assinado de forma digital
por MARIZA
COSTA:01481314920
Dados: 2023.10.05
16:54:54 -03'00'

Representante Tomador

Nome: MARIZA COSTA

Cargo: PREFEITA

INDIAMARA DE

OLIVEIRA

RIBEIRO:06834160906

Assinado de forma digital por

INDIAMARA DE OLIVEIRA

RIBEIRO:06834160906

Dados: 2023.10.04 17:52:40 -03'00'

ÍNDICES DE RETROAÇÃO:

ÍNDICE	NOME DO ÍNDICE	DESCRIÇÃO	DATA BASE	ÍNDICE DT BASE	DT COTAÇÃO	ÍNDICE DT COT.	COEFICIENTE
--------	----------------	-----------	-----------	----------------	------------	----------------	-------------

EMPRESAS FORNECEDORAS:

EMPRESAS	CNPJ	NOME	FONE	CONTATO
E001	76.367.473/0001-93	Concrebloc - Ind. E Comércio de Artefatos de Cimento LTDA	(49) 3226 0193	Rafael
E002	04.567.136/0001-39	Planalto Artefatos de Cimento	(49) 3224 5832	Kelin
E003	35.043.334/0001-27	Serrana Artefatos de Cimento	(49) 4141 8118	
E004	82.381.815/0001-22	CBB Asflatos	(41) 3094 2219	Tatiane
E005	02.351.006/0001-39	Greca Asfaltos	(41) 2106 8600	Fabiani
E006	60.546.801/0001-89	Betunel	0800 202 02 02	

COTAÇÕES:

FONTE	CÓDIGO	DESCRIÇÃO	UNIDADE	MEDIANA	ÍNDICE RETROAÇÃO
COTAÇÃO	001	PISO PODOTÁTIL PIGMENTADO EM VERMELHO - DIRECIONAL E ALERTA	M2	72,00	
	EMPRESA	NOME DA EMPRESA		COTAÇÕES	DATA COTAÇÃO
	E001	Concrebloc - Ind. E Comércio de Artefatos de Cimento LTDA		73,50	12/04/2023
	E002	Planalto Artefatos de Cimento		64,00	12/04/2023
	E003	Serrana Artefatos de Cimento		72,00	12/04/2023
	OBSERVAÇÕES:				

FONTE	CÓDIGO	DESCRIÇÃO	UNIDADE	MEDIANA	ÍNDICE RETROAÇÃO
COTAÇÃO	002	EMULSÃO ASFÁLTICA PARA IMPRIMAÇÃO	KG	6,00	
	EMPRESA	NOME DA EMPRESA		COTAÇÕES	DATA COTAÇÃO
	E004	CBB Asflatos		5,00	18/09/2023
	E005	Greca Asfaltos		6,00	18/09/2023
	E006	Betunel		6,00	18/09/2023
	OBSERVAÇÕES:				

FONTE	CÓDIGO	DESCRIÇÃO	UNIDADE	MEDIANA	ÍNDICE RETROAÇÃO
COTAÇÃO	003	EMULSÃO PARA PINTURA DE LIGAÇÃO	KG	3,80	
	EMPRESA	NOME DA EMPRESA		COTAÇÕES	DATA COTAÇÃO
	E004	CBB Asflatos		3,80	18/09/2023
	E005	Greca Asfaltos		3,80	18/09/2023
	E006	Betunel		3,00	18/09/2023
	OBSERVAÇÕES:				

05/10/2023

Data

Resp. Pesquisa de Mercado:

Indiamara de Oliveira Ribeiro

MARIZA
COSTA:014
81314920

Assinado de forma digital por MARIZA COSTA:01481314920
 Dados: 2023.10.05 17:00:07 -03'00'



PO - PLANILHA ORÇAMENTÁRIA
Orçamento Base para Licitação - OGU

Grau de Sigilo
#PUBLICO

Nº OPERAÇÃO 0	Nº SICONV 938014/2022	PROPONENTE / TOMADOR PREFEITURA MUNICIPAL DE URUBICI	APELIDO DO EMPREENDIMENTO PAVIMENTAÇÃO DA RUA POLICARPO DE SOUZA COSTA			
LOCALIDADE SINAPI FLORIANOPOLIS	DATA BASE 07-23 (N DES.)	DESCRIÇÃO DO LOTE PAVIMENTAÇÃO DA RUA POLICARPO DE SOUZA COSTA	MUNICÍPIO / UF URUBICI (SC)	BDI 1 23,38%	BDI 2 0,00%	BDI 3 0,00%

Item	Fonte	Código	Descrição	Unidade	Quantidade	Custo Unitário (sem BDI) (R\$)	BDI (%)	Preço Unitário (com BDI) (R\$)	Preço Total (R\$)	
PAVIMENTAÇÃO DA RUA POLICARPO DE SOUZA COSTA									903.839,69	
1.			PAVIMENTAÇÃO DA RUA POLICARPO DE SOUZA COSTA					-	903.839,69	
1.1.			ADMINISTRAÇÃO LOCAL					-	7.451,74	
1.1.1.	Composição	005	ADMINISTRAÇÃO LOCAL	UNID.	1,00	6.039,67	BDI 1	7.451,74	7.451,74	RA
1.2.			SERVIÇOS PRELIMINARES					-	3.922,33	
1.2.1.	Composição	003	PLACA DE OBRA EM CHAPA DE AÇO GALVANIZADO	M2	4,50	382,78	BDI 1	472,27	2.125,22	RA
1.2.2.	Composição	004	SERVIÇOS TOPOGRAFICOS PARA PAVIMENTAÇÃO, INCLUSIVE NOTA DE SERVIÇOS, ACOMPANHAMENTO E GREIDE	M2	3.390,78	0,43	BDI 1	0,53	1.797,11	RA
1.3.			MOBILIZAÇÃO					-	1.662,53	
1.3.1.	Composição	006	MOBILIZAÇÃO	UNID.	1,00	1.347,49	BDI 1	1.662,53	1.662,53	RA
1.4.			DESMOBILIZAÇÃO					-	1.662,53	
1.4.1.	Composição	007	DESMOBILIZAÇÃO	UNID.	1,00	1.347,49	BDI 1	1.662,53	1.662,53	RA
1.5.			CANTEIRO DE OBRA					-	5.643,10	
1.5.1.	SINAPI-I	10775	LOCAÇÃO DE CONTAINER 2,30 X 6,00 M, ALT. 2,50 M, COM 1 SANITARIO, PARA ESCRITORIO, COMPLETO, SEM DIVISORIAS INTERNAS (NAO INCLUI MOBILIZACAO/DESMOBILIZACAO)	MES	4,00	895,00	BDI 1	1.104,25	4.417,00	RA
1.5.2.	SICRO	5914583	Transporte com caminhão carroceria com capacidade de 9 t e com guindauto de	tkm	610,00	1,63	BDI 1	2,01	1.226,10	RA
1.6.			MOVIMENTAÇÃO DE TERRA					-	10.138,43	
1.6.1.	SINAPI	100576	REGULARIZAÇÃO E COMPACTAÇÃO DE SUBLEITO DE SOLO PREDOMINANTEMENTE ARGILOSO. AF_11/2019	M2	3.390,78	2,42	BDI 1	2,99	10.138,43	RA
1.7.			DRENAGEM PLUVIAL					-	88.925,25	
1.7.1.	SINAPI	102279	ESCAVAÇÃO MECANIZADA DE VALA COM PROF. ATÉ 1,5 M (MÉDIA MONTANTE E JUSANTE/UMA COMPOSIÇÃO POR TRECHO), ESCAVADEIRA (0,8 M3),LARG. MENOR QUE 1,5 M, EM SOLO DE 1A CATEGORIA, LOCAIS COM BAIXO NÍVEL DE INTERFERÊNCIA. AF_02/2021	M3	350,00	6,73	BDI 1	8,30	2.905,00	RA
1.7.2.	SICRO	2003859	Colchão drenante com espalhamento e compactação mecânicos - brita	m³	17,23	65,88	BDI 1	81,28	1.400,45	RA
1.7.3.	SINAPI	93590	TRANSPORTE COM CAMINHÃO BASCULANTE DE 10 M³, EM VIA URBANA PAVIMENTADA, ADICIONAL PARA DMT EXCEDENTE A 30 KM (UNIDADE: M3XKM). AF_07/2020	M3XKM	1.044,14	0,91	BDI 1	1,12	1.169,44	RA
1.7.4.	SINAPI	95568	TUBO DE CONCRETO (SIMPLES) PARA REDES COLETORAS DE ÁGUAS PLUVIAIS, DIÂMETRO DE 400 MM, JUNTA RÍGIDA, INSTALADO EM LOCAL COM BAIXO NÍVEL DE INTERFERÊNCIAS - FORNECIMENTO E ASSENTAMENTO. AF_12/2015	M	333,41	101,54	BDI 1	125,28	41.769,60	RA
1.7.5.	SICRO	5914479	Transporte com caminhão carroceria de 15 t - rodovia pavimentada	tkm	10.336,95	0,75	BDI 1	0,93	9.613,36	RA

RECURSO



MARIZA COSTA:0148 1314920

Assinado de forma digital por MARIZA COSTA:01481314920
Dados: 2023.10.05 16:56:06 -03'00'



PO - PLANILHA ORÇAMENTÁRIA
Orçamento Base para Licitação - OGU

Grau de Sigilo
#PUBLICO

Nº OPERAÇÃO 0	Nº SICONV 938014/2022	PROPONENTE / TOMADOR PREFEITURA MUNICIPAL DE URUBICI	APELIDO DO EMPREENDIMENTO PAVIMENTAÇÃO DA RUA POLICARPO DE SOUZA COSTA			
LOCALIDADE SINAPI FLORIANOPOLIS	DATA BASE 07-23 (N DES.)	DESCRIÇÃO DO LOTE PAVIMENTAÇÃO DA RUA POLICARPO DE SOUZA COSTA	MUNICÍPIO / UF URUBICI (SC)	BDI 1 23,38%	BDI 2 0,00%	BDI 3 0,00%

Item	Fonte	Código	Descrição	Unidade	Quantidade	Custo Unitário (sem BDI) (R\$)	BDI (%)	Preço Unitário (com BDI) (R\$)	Preço Total (R\$)	
PAVIMENTAÇÃO DA RUA POLICARPO DE SOUZA COSTA									903.839,69	
1.7.6.	SINAPI	93381	REATERRO MECANIZADO DE VALA COM RETROESCAVADEIRA (CAPACIDADE DA CAÇAMBA DA RETRO: 0,26 M³ / POTÊNCIA: 88 HP), LARGURA DE 0,8 A 1,5 M, PROFUNDIDADE DE 1,5 A 3,0 M, COM SOLO (SEM SUBSTITUIÇÃO) DE 1ª CATEGORIA EM LOCAIS COM BAIXO NÍVEL DE INTERFERÊNCIA. AF_04/2016	M3	253,40	10,59	BDI 1	13,07	3.311,94	RA
1.7.7.	Composição	008	CAIXA COLETORA (1,20x1,20mx1,0m) COM FUNDO EM CONCRETO SIMPLES, TAMPA EM CONCRETO ARMADO E PAREDES EM BLOCO DE CONCRETO	UNID.	9,00	1.214,46	BDI 1	1.498,40	13.485,60	RA
1.7.8.	Composição	009	CAIXA COLETORA (1,20x1,20mx1,30m) COM FUNDO EM CONCRETO SIMPLES, TAMPA EM CONCRETO ARMADO E PAREDES EM BLOCO DE CONCRETO	UNID.	2,00	1.633,53	BDI 1	2.015,45	4.030,90	RA
1.7.9.	Composição	010	CAIXA COLETORA (0,90 x 0,90m) COM FUNDO EM CONCRETO SIMPLES, TAMPA EM CONCRETO ARMADO E PAREDES EM BLOCO DE CONCRETO	UNID.	8,00	1.138,65	BDI 1	1.404,87	11.238,96	RA
1.8.			PAVIMENTAÇÃO EM CBUQ					-	557.079,01	
1.8.1.	SINAPI	101149	ESCAVAÇÃO HORIZONTAL, INCLUINDO ESCARIFICAÇÃO, CARGA, DESCARGA E TRANSPORTE EM SOLO DE 2ª CATEGORIA COM TRATOR DE ESTEIRAS (100HP/LÂMINA: 2,19M3) E CAMINHÃO BASCULANTE DE 14M3, DMT ATÉ 200M. AF_07/2020	M3	870,60	19,87	BDI 1	24,52	21.347,11	RA
1.8.2.	SINAPI	95875	TRANSPORTE COM CAMINHÃO BASCULANTE DE 10 M³, EM VIA URBANA PAVIMENTADA, DMT ATÉ 30 KM (UNIDADE: M3XKM). AF_07/2020	M3XKM	1.741,20	2,29	BDI 1	2,83	4.927,60	RA
1.8.3.	SINAPI	96400	EXECUÇÃO E COMPACTAÇÃO DE BASE E OU SUB BASE PARA PAVIMENTAÇÃO DE MACADAME SECO - EXCLUSIVE CARGA E TRANSPORTE. AF_11/2019	M3	373,11	161,84	BDI 1	199,68	74.502,60	RA
1.8.4.	SINAPI	96396	EXECUÇÃO E COMPACTAÇÃO DE BASE E OU SUB BASE PARA PAVIMENTAÇÃO DE BRITA GRADUADA SIMPLES - EXCLUSIVE CARGA E TRANSPORTE. AF_11/2019	M3	373,11	181,48	BDI 1	223,91	83.543,06	RA
1.8.5.	SINAPI	93590	TRANSPORTE COM CAMINHÃO BASCULANTE DE 10 M³, EM VIA URBANA PAVIMENTADA, ADICIONAL PARA DMT EXCEDENTE A 30 KM (UNIDADE: M3XKM). AF_07/2020	M3XKM	84.322,86	0,91	BDI 1	1,12	94.441,60	RA
1.8.6.	Composição	011	EXECUÇÃO DE IMPRIMAÇÃO COM ASFALTO DILUIDO CM-30(Ref. SINAPI 96401)	M2	2.487,45	7,13	BDI 1	8,80	21.889,56	RA
1.8.7.	Composição	012	EXECUÇÃO DE PINTURA DE LIGAÇÃO COM EMULSÃO ASFALTICA RR-2C(Ref. SINAPI 96402)	M2	2.487,45	2,67	BDI 1	3,29	8.183,71	RA

RECURSO ↓

MARIZA
COSTA:01481
314920

Assinado de forma digital por MARIZA COSTA:01481314920
Dados: 2023.10.05 16:56:29 -03'00'

Nº OPERAÇÃO 0	Nº SICONV 938014/2022	PROPONENTE / TOMADOR PREFEITURA MUNICIPAL DE URUBICI	APELIDO DO EMPREENDIMENTO PAVIMENTAÇÃO DA RUA POLICARPO DE SOUZA COSTA			
LOCALIDADE SINAPI FLORIANOPOLIS	DATA BASE 07-23 (N DES.)	DESCRIÇÃO DO LOTE PAVIMENTAÇÃO DA RUA POLICARPO DE SOUZA COSTA	MUNICÍPIO / UF URUBICI (SC)	BDI 1 23,38%	BDI 2 0,00%	BDI 3 0,00%

Item	Fonte	Código	Descrição	Unidade	Quantidade	Custo Unitário (sem BDI) (R\$)	BDI (%)	Preço Unitário (com BDI) (R\$)	Preço Total (R\$)	
PAVIMENTAÇÃO DA RUA POLICARPO DE SOUZA COSTA									903.839,69	
1.8.8.	SINAPI	95995	EXECUÇÃO DE PAVIMENTO COM APLICAÇÃO DE CONCRETO ASFÁLTICO, CAMADA DE ROLAMENTO - EXCLUSIVE CARGA E TRANSPORTE. AF_11/2019	M3	124,37	1.515,20	BDI 1	1.869,45	232.503,50	RA
1.8.9.	SINAPI	93590	TRANSPORTE COM CAMINHÃO BASCULANTE DE 10 M³, EM VIA URBANA PAVIMENTADA, ADICIONAL PARA DMT EXCEDENTE A 30 KM (UNIDADE: M3XKM). AF_07/2020	M3XKM	14.053,81	0,91	BDI 1	1,12	15.740,27	RA
1.9.			MEIO-FIO (TRAVAMENTO DE CBUQ)					-	44.828,04	
1.9.1.	SINAPI	94273	ASSENTAMENTO DE GUIA (MEIO-FIO) EM TRECHO RETO, CONFECCIONADA EM CONCRETO PRÉ-FABRICADO, DIMENSÕES 100X15X13X30 CM (COMPRIMENTO X BASE INFERIOR X BASE SUPERIOR X ALTURA), PARA VIAS URBANAS (USO VIÁRIO). AF_06/2016	M	575,07	54,12	BDI 1	66,77	38.397,42	RA
1.9.2.	SINAPI	94274	ASSENTAMENTO DE GUIA (MEIO-FIO) EM TRECHO CURVO, CONFECCIONADA EM CONCRETO PRÉ-FABRICADO, DIMENSÕES 100X15X13X30 CM (COMPRIMENTO X BASE INFERIOR X BASE SUPERIOR X ALTURA), PARA VIAS URBANAS (USO VIÁRIO). AF_06/2016	M	18,65	58,95	BDI 1	72,73	1.356,41	RA
1.9.3.	SICRO	5915321	Transporte com caminhão basculante de 14 m³ - rodovia pavimentada	tkm	6.950,97	0,59	BDI 1	0,73	5.074,21	RA
1.10.			PASSEIOS					-	153.402,53	
1.10.1.	SINAPI	101125	ESCAVAÇÃO HORIZONTAL, INCLUINDO CARGA E DESCARGA EM SOLO DE 1A CATEGORIA COM TRATOR DE ESTEIRAS (150HP/LÂMINA: 3,18M3). AF_07/2020	M3	144,53	14,25	BDI 1	17,58	2.540,84	RA
1.10.2.	SINAPI	100576	REGULARIZAÇÃO E COMPACTAÇÃO DE SUBLEITO DE SOLO PREDOMINANTEMENTE ARGILOSO. AF_11/2019	M2	903,33	2,42	BDI 1	2,99	2.700,96	RA
1.10.3.	SINAPI	94273	ASSENTAMENTO DE GUIA (MEIO-FIO) EM TRECHO RETO, CONFECCIONADA EM CONCRETO PRÉ-FABRICADO, DIMENSÕES 100X15X13X30 CM (COMPRIMENTO X BASE INFERIOR X BASE SUPERIOR X ALTURA), PARA VIAS URBANAS (USO VIÁRIO). AF_06/2016	M	539,82	54,12	BDI 1	66,77	36.043,78	RA
1.10.4.	SINAPI	94274	ASSENTAMENTO DE GUIA (MEIO-FIO) EM TRECHO CURVO, CONFECCIONADA EM CONCRETO PRÉ-FABRICADO, DIMENSÕES 100X15X13X30 CM (COMPRIMENTO X BASE INFERIOR X BASE SUPERIOR X ALTURA), PARA VIAS URBANAS (USO VIÁRIO). AF_06/2016	M	7,41	58,95	BDI 1	72,73	538,93	RA
1.10.5.	SINAPI	96396	EXECUÇÃO E COMPACTAÇÃO DE BASE E OU SUB BASE PARA PAVIMENTAÇÃO DE BRITA GRADUADA SIMPLES - EXCLUSIVE CARGA E TRANSPORTE. AF_11/2019	M3	45,17	181,48	BDI 1	223,91	10.114,01	RA

RECURSO



Nº OPERAÇÃO 0	Nº SICONV 938014/2022	PROPONENTE / TOMADOR PREFEITURA MUNICIPAL DE URUBICI	APELIDO DO EMPREENDIMENTO PAVIMENTAÇÃO DA RUA POLICARPO DE SOUZA COSTA			
LOCALIDADE SINAPI FLORIANOPOLIS	DATA BASE 07-23 (N DES.)	DESCRIÇÃO DO LOTE PAVIMENTAÇÃO DA RUA POLICARPO DE SOUZA COSTA	MUNICÍPIO / UF URUBICI (SC)	BDI 1 23,38%	BDI 2 0,00%	BDI 3 0,00%

Item	Fonte	Código	Descrição	Unidade	Quantidade	Custo Unitário (sem BDI) (R\$)	BDI (%)	Preço Unitário (com BDI) (R\$)	Preço Total (R\$)	
PAVIMENTAÇÃO DA RUA POLICARPO DE SOUZA COSTA									903.839,69	
1.10.6.	SINAPI	93590	TRANSPORTE COM CAMINHÃO BASCULANTE DE 10 M³, EM VIA URBANA PAVIMENTADA, ADICIONAL PARA DMT EXCEDENTE A 30 KM (UNIDADE: M3XKM). AF_07/2020	M3XKM	2.737,30	0,91	BDI 1	1,12	3.065,78	RA
1.10.7.	SINAPI	92396	EXECUÇÃO DE PASSEIO EM PISO INTERTRAVADO, COM BLOCO RETANGULAR COR NATURAL DE 20 X 10 CM, ESPESSURA 6 CM. AF_10/2022	M2	767,04	73,08	BDI 1	90,17	69.164,00	RA
1.10.8.	SINAPI	93679	EXECUÇÃO DE PASSEIO EM PISO INTERTRAVADO, COM BLOCO RETANGULAR COLORIDO DE 20 X 10 CM, ESPESSURA 6 CM. AF_10/2022	M2	136,29	79,99	BDI 1	98,69	13.450,46	RA
1.10.9.	SICRO	5915321	Transporte com caminhão basculante de 14 m³ - rodovia pavimentada	tkm	21.621,60	0,59	BDI 1	0,73	15.783,77	RA
1.11.			SINALIZAÇÃO VIÁRIA VERTICAL					-	21.215,00	
1.11.1.	SICRO	5213440	Placa de regulamentação em aço D = 0,60 m - película retrorrefletiva tipo I + SI -	un	14,00	250,39	BDI 1	308,93	4.325,02	RA
1.11.2.	SICRO	5213464	Placa de advertência em aço, lado de 0,60 m - película retrorrefletiva tipo I + SI -	un	10,00	250,43	BDI 1	308,98	3.089,80	RA
1.11.3.	SICRO	5213444	Placa de regulamentação em aço, R1 lado 0,248 m - película retrorrefletiva tipo I	un	1,00	250,45	BDI 1	309,01	309,01	RA
1.11.4.	SINAPI-I	13521	PLACA DE ACO ESMALTADA PARA IDENTIFICACAO DE RUA, *45 CM X 20* CM	UN	4,00	82,50	BDI 1	101,79	407,16	RA
1.11.5.	SICRO	5213863	Suporte metálico galvanizado para placa de advertência ou regulamentação -	un	23,00	461,07	BDI 1	568,87	13.084,01	RA
1.12.			SINALIZAÇÃO VIÁRIA HORIZONTAL					-	7.909,20	
1.12.1.	SINAPI	102509	PINTURA DE FAIXA DE PEDESTRE OU ZEBRADA TINTA RETRORREFLETIVA A BASE DE RESINA ACRÍLICA COM MICROESFERAS DE VIDRO, E = 30 CM, APLICAÇÃO MANUAL. AF_05/2021	M2	80,10	25,10	BDI 1	30,97	2.480,70	RA
1.12.2.	SINAPI	102512	PINTURA DE EIXO VIÁRIO SOBRE ASFALTO COM TINTA RETRORREFLETIVA A BASE DE RESINA ACRÍLICA COM MICROESFERAS DE VIDRO, APLICAÇÃO MECÂNICA COM DEMARCADORA AUTOPROPELIDA. AF_05/2021	M	192,21	5,26	BDI 1	6,49	1.247,44	RA
1.12.3.	SINAPI	102500	PINTURA DE DEMARCAÇÃO DE VAGA COM TINTA ACRÍLICA, E = 10 CM, APLICAÇÃO MANUAL. AF_05/2021	M	189,50	4,66	BDI 1	5,75	1.089,63	RA
1.12.4.	SINAPI	102498	PINTURA DE MEIO-FIO COM TINTA BRANCA A BASE DE CAL (CAIAÇÃO). AF_05/2021	M	209,40	1,75	BDI 1	2,16	452,30	RA
1.12.5.	SINAPI	102491	PINTURA DE PISO COM TINTA ACRÍLICA, APLICAÇÃO MANUAL, 2 DEMÃOS, INCLUSO FUNDO PREPARADOR. AF_05/2021	M2	103,78	20,61	BDI 1	25,43	2.639,13	RA

RECURSO



Encargos sociais:

Para elaboração deste orçamento, foram utilizados os encargos sociais do SINAPI para a Unidade da Federação indicada.

MARIZA
COSTA:01481314920
14920

Assinado de forma digital por MARIZA COSTA:01481314920
Dados: 2023.10.05 16:56:59 -03'00'



PO - PLANILHA ORÇAMENTÁRIA
Orçamento Base para Licitação - OGU

Grau de Sigilo
#PUBLICO

Nº OPERAÇÃO 0	Nº SICONV 938014/2022	PROPONENTE / TOMADOR PREFEITURA MUNICIPAL DE URUBICI	APELIDO DO EMPREENDIMENTO PAVIMENTAÇÃO DA RUA POLICARPO DE SOUZA COSTA			
LOCALIDADE SINAPI FLORIANOPOLIS	DATA BASE 07-23 (N DES.)	DESCRIÇÃO DO LOTE PAVIMENTAÇÃO DA RUA POLICARPO DE SOUZA COSTA	MUNICÍPIO / UF URUBICI (SC)	BDI 1 23,38%	BDI 2 0,00%	BDI 3 0,00%

Item	Fonte	Código	Descrição	Unidade	Quantidade	Custo Unitário (sem BDI) (R\$)	BDI (%)	Preço Unitário (com BDI) (R\$)	Preço Total (R\$)
PAVIMENTAÇÃO DA RUA POLICARPO DE SOUZA COSTA									903.839,69
Observações:									
Declaro que os encargos sociais e relativos a mão de obra de horista e mensalista, atendem ao estabelecido no SINAPI não desonerado. Orçamento SINAPI 07/2023 e SICRO 04/2023									

Foi considerado arredondamento de duas casas decimais para Quantidade; Custo Unitário; BDI; Preço Unitário; Preço Total.
Siglas da Composição do Investimento: RA - Rateio proporcional entre Repasse e Contrapartida; RP - 100% Repasse; CP - 100% Contrapartida; OU - 100% Outros.

URUBICI (SC)
Local
quarta-feira, 4 de outubro de 2023
Data

INDIAMARA DE OLIVEIRA
RIBEIRO:06834160906
Responsável Técnico
Nome: INDIAMARA DE OLIVEIRA RIBEIRO
CREA/CAU: 13.4548-3
ART/RRT: 0

Assinado de forma digital por INDIAMARA DE OLIVEIRA RIBEIRO:06834160906
Dados: 2023.10.04 17:50:22 -03'00'

MARIZA
COSTA:0148
1314920

Assinado de forma digital por MARIZA COSTA:01481314920
Dados: 2023.10.05 16:57:16 -03'00'

RECURSO
↓