



1. Responsável Técnico

EDESIO ALEXANDRE ALVES JULIO

Título Profissional: Engenheiro Civil
Engenheiro de Segurança do Trabalho

RNP: 2500705781
Registro: 026768-0-SC

Empresa Contratada:

Registro:

2. Dados do Contrato

Contratante: PREFEITURA MUNICIPAL DE URUBICI
Endereço: PRAÇA FRANCISCO PEREIRA SOUZA
Complemento:
Cidade: URUBICI
Valor: R\$ 4.000,00
Contrato:

CPF/CNPJ: 82.843.582/0001-32
Nº: 0
CEP: 88650-000

Celebrado em:

Vinculado à ART:

Bairro: CENTRO
UF: SC
Ação Institucional:
Tipo de Contratante:

3. Dados Obra/Serviço

Proprietário: PREFEITURA MUNICIPAL DE URUBICI
Endereço: RUA DILVO CEZAR GLIZINI
Complemento:
Cidade: URUBICI
Data de Início: 28/10/2023
Finalidade:

CPF/CNPJ: 82.843.582/0001-32
Nº: 0
CEP: 88650-000
Bairro: URUBICI
UF: SC
Coordenadas Geográficas:
Código:

4. Atividade Técnica

Projeto	Orçamento	Fiscalização
Drenagem		
	Dimensão do Trabalho:	513,00 Metro(s)
Pavimentação em Lajotas		
	Dimensão do Trabalho:	2.000,45 Metro(s) Quadrado(s)
Meio Fio		
	Dimensão do Trabalho:	21,00 Metro(s)
Terraplenagem		
	Dimensão do Trabalho:	2.000,45 Metro(s) Quadrado(s)

5. Observações

Pavimentação de lajotas de concreto da Rua Dilvo Cezar Glizini com área de 2000.45m² no município de Urubici/SC.

6. Declarações

. Acessibilidade: Declaro que na(s) atividade(s) registrada(s) nesta ART foram atendidas as regras de acessibilidade previstas nas normas técnicas de acessibilidade da ABNT, na legislação específica e no Decreto Federal n. 5.296, de 2 de dezembro de 2004.

7. Entidade de Classe

AEA - 4

8. Informações

. A ART é válida somente após o pagamento da taxa.
Situação do pagamento da taxa da ART em 28/10/2023: TAXA DA ART A PAGAR
Valor ART: R\$ 96,62 | Data Vencimento: 07/11/2023 | Registrada em: 28/10/2023
Valor Pago: | Data Pagamento: | Nosso Número: 14002304000544563
. A autenticidade deste documento pode ser verificada no site www.crea-sc.org.br/art.
. A guarda da via assinada da ART será de responsabilidade do profissional e do contratante com o objetivo de documentar o vínculo contratual.
. Esta ART está sujeita a verificações conforme disposto na Súmula 473 do STF, na Lei 9.784/99 e na Resolução 1.025/09 do CONFEA.

9. Assinaturas

Declaro serem verdadeiras as informações acima.

LAGES - SC, 28 de Outubro de 2023

EDESIO
ALEXANDRE ALVES
JULIO:51391856953

Assinado de forma digital por EDESIO ALEXANDRE ALVES JULIO:51391856953
Dados: 2023.10.28 17:59:46 -03'00'

EDESIO ALEXANDRE ALVES JULIO
513.918.569-53



MEMORIAL DESCRITIVO

Localização: URUBICI.

Pavimentação: Lajota Sextavada de Concreto.

Rua: DILVO CEZAR GLIZONI

Largura da rua A = 5,00m

ÁREA TOTAL = 2.000,45 M2

01) CARACTERÍSTICAS AMBIENTAIS DO PROJETO:

1.1- A pavimentação a lajotas de concreto simples da Rua: **Dilvo Cezar Glizoni**, tem uma bacia hidrográfica de captação pluviométrica de 5,0 ha; a intensidade de precipitação pluviométrica, baseada em hipótese de projeto, será enquanto perdurar a chuva de 42,00 mm e o período de retorno é de 10 (dez) anos.

Não foi realizado teste de infiltração.

A velocidade de escoamento nas tubulações se dará numa vazão de 95,0% (0,95 x Ø)

O tempo de concentração da chuva será de 10,00 minutos; a vazão de dimensionamento é de 35,0 l/s.

Os materiais grosseiros serão retirados através das caixas boca de lobo que terão tampas removíveis e no nível do ponto das calçadas.

Os coletores de água terão velocidade mínima de 1,20 m/s e velocidade máxima de 1,60m/s; a capacidade de engolimento das bocas de lobo é de 65 l/s.

As águas coletadas em ambos os lados da pavimentação correrão em direção a drenagem pluvial da Rua Francisco Guizone abaixo da cota mínima de projeto.

02) ESTUDO DE TRÁFEGO:

2.1- Considerações Gerais



PREFEITURA MUNICIPAL DE URUBICI-SC

O estudo de Tráfego foi desenvolvido com base na Instrução de Serviço IS-201 do Departamento Nacional de Infraestrutura e Transporte (DNIT), constante no manual de “Diretrizes Básicas para Elaboração de Estudos e Projetos Rodoviários”.

O objetivo do estudo de tráfego é obter, por meio de métodos sistemáticos de coletas, as informações necessárias ao conhecimento do volume e composição da frota de veículos que trafegam pela via em estudo.

2.2- Tráfego Atual

A via recebe um tráfego diário composto basicamente por veículos de passeio dos moradores locais que não ultrapassa 150 veículos/dia. Transitam também ônibus escolares que transportam crianças da creche e escolas.

2.3- Projeção de Tráfego

Em função das características da via a ser pavimentada utilizou-se como base para dimensionamento e classificação do tráfego as seguintes normativas:

IP-02 Classificação das vias

IP-06 Instrução para Dimensionamento de Pavimentos Intertravados de Concreto

Estas instruções são utilizadas para dimensionamento de pavimento das vias urbanas do município de São Paulo.

Os parâmetros de classificação das vias urbanas da diretriz supracitada são os seguintes:

CLASSIFICAÇÃO DAS VIAS					
Função Predominante	Tráfego Previsto	Volume Inicial da faixa Mais Carregada		N	N Carac.
		Veículo Leve	Caminhões e ônibus		
Via local Resid. com Passagem	Leve	100 a 400	4 a 20	$2,7 \times 10^4$ a $1,4 \times 10^5$	1×10^5
Via coletora secundária	Médio	401 a 1500	21 a 100	$1,4 \times 10^5$ a $6,8 \times 10^5$	5×10^5
Via Arterial	Médio-pesada	1501 a 5000	101 a 300	$1,4 \times 10^6$ a $3,1 \times 10^6$	2×10^6
Via Principal	Pesado	5000 a 10000	301 a 1000	$1,4 \times 10^6$ a $3,1 \times 10^6$	2×10^7
Via Principal	Muito Pesado	>10000	1001 a 2000	$1,0 \times 10^7$ a $3,3 \times 10^7$	5×10^7

2.4- Determinação do Numero “N”

A determinação do Número equivalente de operações – “N”, necessário ao dimensionamento do pavimento de uma via, é definida pelo número de repetições equivalentes de um eixo simples padrão de rodagem dupla 8,2 ton.

Na determinação do número “N” são considerados fatores relacionados com a composição do transito e referidos a cada categoria de veículos, definidos em função da carga transportada e do número de eixos dos veículos.



PREFEITURA MUNICIPAL DE URUBICI-SC

Baseado nos parâmetros apresentados, no quadro acima, utilizou um volume de tráfego de veículos leves de 100 a 400, e caminhões e ônibus de 4 a 20, classificando-a desta forma como de tráfego Leve, caracterizado por um N característico de 1×10^5 , pertinente à faixa mais solicitada, num período de projeto de 10 anos, estimando que a via receberá em maior proporção um tráfego de veículos leves em função de ser um bairro residencial.

2.5- Resultados Obtidos

Conforme volume de tráfego apresentado o número equivalente de operações – “N” adotado é:

$$N = 1 \times 10^5 - \text{Tráfego Leve}$$

03) PROJETO DE PAVIMENTAÇÃO

3.2- Estudos Topográficos:

Os estudos topográficos para a elaboração do projeto de pavimentação à Lajotas, foram realizados com equipamento de precisão estação total, de maneira a aproveitar tanto quanto possível à plataforma existente com objetivo de aproveitar o revestimento primário existente e sua referida compactação bem como o greide e largura existente.

3.3- Dimensionamento

Para o dimensionamento do Pavimento foi utilizado o método da estrutura de pavimento, dois gráficos de leitura direta, fornecendo as espessuras necessárias das camadas constituintes do pavimento.

Procedimento este adaptado pela ABCP no estudo técnico nº 27 do trabalho original proposto pela

BCA – “British Cement Association”.

Este procedimento é mais recomendado para vias com as seguintes características:

Vias de tráfego leve com “N” típico até 10^5 solicitação do eixo simples padrão, por não necessitar de utilização de camada de base, gerando portanto estruturas esbeltas e economicamente mais viáveis em relação a outros procedimentos como em via que necessitam o emprego de bases cimentadas.

Figura 6.1 fornece as espessuras necessárias de sub-base em função do valor de CBR do subleito e do número “N” de solicitações.

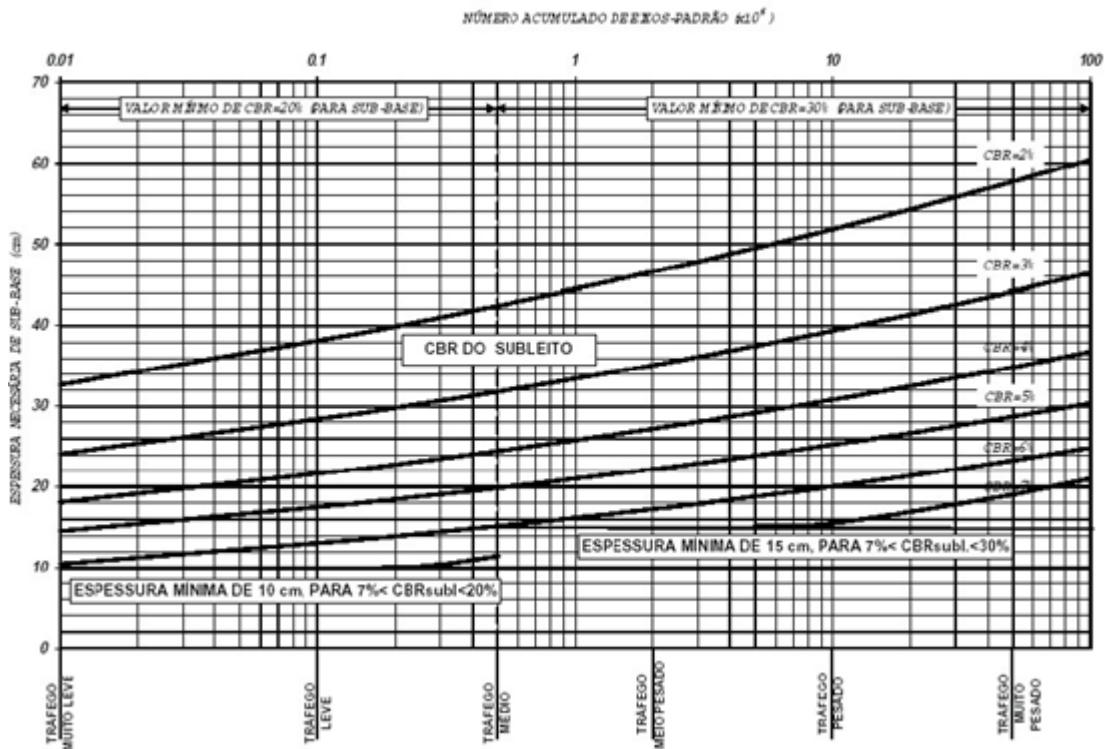
Índice De Suporte Califórnia (ISC) ou CBR (Califórnia)

Esse ensaio foi concebido pelo Departamento de Estradas de Rodagem da Califórnia (USA) para avaliar a resistência dos solos. No ensaio de CBR, é medida a resistência à penetração de uma amostra saturada compactada segundo o método Proctor. Para essa finalidade, uma pistão com seção transversal de 3 pol2 penetra na amostra à uma velocidade de 0,05 pol/min. O valor da resistência à penetração é computado em porcentagem, sendo que 100% é o valor correspondente à penetração em uma amostra de brita graduada de elevada qualidade que foi adotada como padrão de referência.



PREFEITURA MUNICIPAL DE URUBICI-SC

Espessura necessária da sub-base. Fonte: Carvalho, 1998.



Utilizando-se $CBR=7\% < CBR_{subl} < 20\%$, devido as condições das camadas de cascalho existente terem mais de 30 anos bem compactadas e tráfego constante, tornando o leito resistente, a espessura mínima da sub base será de 16,50cm, que será utilizado o material brita graduada.

04) PREPARO DA CAIXA:

Em função das características próprias da rua em questão, não haverá a necessidade de grandes movimentações de matérias. O movimento de terra dos cortes e aterros como o material é macadame hidráulico devido o cascalhamento e manutenção realizada sempre pela Prefeitura Municipal serão aproveitados na mesma rua e o que sobrar será depositado em terrenos anexos para aterramento a pedido dos proprietários. A terraplanagem, cortes e aterros, serão executados com trator de esteiras, que se necessário raspará inicialmente o terreno para retirada de materiais impróprios e em seguida iniciando os cortes, transportando ao mesmo tempo o material para as áreas de aterro, onde será depositado em camadas adequadamente compactadas a trator e a rolo compactador vibratório.

Após a regularização do subleito $e=\pm 20\text{cm}$ e conformação do abaloamento conforme projeto deverá ser compactado o sub-leito até obtermos 97% do PN, deverá ser executado lançaremos uma camada de brita graduada com 16,50 cm de espessura que compactado pôr vibração se constituirá no Lastrodreno, que receberá o pó de brita, com diâmetro máximo de 4,8 mm e com espessura uniforme, depois de compactada, com espessura de 6,0 cm onde será feito o assentamento das lajotas. O coxim de pó de pedra deve ser confinado por guias e sarjetas, cuja colocação é obrigatória nesse tipo de pavimento.

05) CALÇAMENTO:

5.1 – Distribuição das Peças:



PREFEITURA MUNICIPAL DE URUBICI-SC

As peças transportadas para a pista devem ser empilhadas, de preferência, à margem desta. Cada pilha de blocos deve ser disposta da tal forma que cubra a primeira faixa a frente, mais o espaçamento entre elas. Se não for possível o depósito nas laterais, as peças podem ser empilhadas na própria pista, desde que haja espaço livre para as faixas destinadas à colocação de linhas de referência para o assentamento.

5.2 – Colocação de Linhas de Referência:

Devem ser cravados ponteiros de aço ao longo do eixo da pista, afastados, no máximo, 10 m uns dos outros. Em seguida, cravar ponteiros ao longo de duas ou mais linhas paralelas ao eixo da pista, a uma distância desse eixo igual a um número inteiro, cinco a seis vezes as dimensões da largura ou comprimento das peças, acrescidas do espaçamento das juntas intermediárias.

Marcar com giz nestes ponteiros, com auxílio de régua e nível de pedreiro, uma cota tal que, referida ao nível da guia, resulte a secção transversal correspondente ao abaulamento estabelecido em projeto. Em seguida distender fortemente um cordel pelas marcas de giz, de ponteiro a ponteiro, segundo a direção do eixo da pista, de modo que restem linhas paralelas e niveladas.

5.3 – Assentamento das Peças:

Será executado com Lajota sextavada de concreto simples com $f_{ck}=35,0$ Mpa (No mínimo), nas dimensões cuja circunferência tenha raio $r = 14,0$ cm e com espessura mínima de 8,0 cm. Os blocos de concreto não deverão possuir ângulos agudos e reentrantes entre os dois lados. A resistência será confirmada com “Atestado de Resistência apresentado pela fabricante”

- Iniciar uma fileira de blocos, dispostos na posição normal ao eixo, ou na direção da menor dimensão da área a pavimentar, a qual deve servir como guia para melhor disposição das peças.
- O nivelamento do assentamento deve ser controlado por meio de régua de madeira, de comprimento um pouco maior que a distância entre os cordéis, acertando o nível dos blocos entre estes e nivelando as extremidades da régua a esses cordéis.
- O Controle do alinhamento deve ser feito acertando a fase das peças que se encostam aos cordéis, de forma que as juntas definam uma reta sobre estes.
- O arremate com alinhamentos existentes ou com superfícies verticais deve ser feito com auxílio de peças pré-moldadas, ou cortadas em forma de $\frac{1}{4}$, $\frac{1}{2}$ ou $\frac{3}{4}$ de bloco.
- De imediato ao assentamento da peça, deve ser feito o acerto das juntas com auxílio de uma alavanca de ferro própria, igualando assim, a distância entre elas. Esta operação deve ser feita antes da distribuição do pó de pedra para o rejuntamento, pois o acomodamento deste nas juntas prejudicará o acerto. Para evitar que areia da base também possa prejudicar o acerto, certos tipos de peças possuem chanfros nas arestas da face inferior.
- O assentamento das peças deve ser feito do centro para as bordas, colocando-se de cima



PREFEITURA MUNICIPAL DE URUBICI-SC

para baixo evitando-se o arrastamento da areia para as juntas, permitindo espaçamento mínimo entre as peças assegurando um bom travamento, de modo que a face superior de cada peça fique um pouco acima do cordel.

- O enchimento das juntas deve ser feito no caso com pó de pedra, vibrando-se a superfície com placas ou pequenos rolos vibratórios.

- Após a vibração, devem ser feitos os acertos necessários e a complementação do material granular do enchimento até $\frac{3}{4}$ da espessura dos blocos.

06) MEIOS FIO:

Executados em concreto pré-fabricado, nas dimensões (0,12x0,15x1,00x0,30)m, com $f_{ck}=15,0$ Mpa (No mínimo), serão colocados em alinhamento adequado, batidos a soco manual para o seu nivelamento, no mínimo receber imediatamente aterro compactado pelo lado do passeio, para execução posterior de contra piso de concreto simples e assentamento de ladrilhos hidráulico. Os meios-fios junto às bocas de lobo serão rejuntados com argamassa de cimento, cal e areia média, num traço mínimo de 1:5. Os meios-fios nas entradas de garagem deverão ser rebaixados conforme projeto em anexo.

07) REDE PLUVIAL:

O projeto de drenagem consiste na definição e dimensionamento das estruturas, e tem por objetivo permitir que as águas provenientes de chuvas sejam escoadas do pavimento e que águas que se encontrem no interior do pavimento não venham a prejudicá-lo. Quase todos os materiais empregados na pavimentação têm seu comportamento afetado por variações no seu teor de umidade, onde falhas no sistema de drenagem podem provocar danos severos aos usuários (consequentemente ao patrimônio).

Sob este aspecto, o Projeto de Drenagem teve o objetivo da definição dos tipos de dispositivos a serem utilizados assim como a localização de implantação dos mesmos.

Através de critérios usuais de drenagem urbana, foi projetado e dimensionado o traçado da rede de galerias, considerando-se os dados topográficos existentes e o pré-dimensionamento hidrológico e hidráulico.

Caixa de Captação

As caixas coletoras com grelha de concreto (caixas de captação) destina se à captação das águas que escoam pelos meios-fios e calçadas.

Caixa de Junção

Estes dispositivos quando por objetivo mudança de direção, declividade, diâmetro são chamados de caixas de junção.

Dimensionamento dos dispositivos de drenagem urbana

a - Bacia de contribuição



PREFEITURA MUNICIPAL DE URUBICI-SC

b - Solo: de rampa

c - Bacia com:20% de pastagem, 60% urbanizada e 20% capoeira

Fórmula de TALBOT para período de recorrência de 10 anos.

Memória de cálculo

a - Bacia de contribuição: em ha

b - Solo: de rampa

c - Bacia com:20% de pastagem, 60% urbanizada e 20% capoeira

Fórmula de TALBOT para período de recorrência de 10 anos.

Sendo "A" a seção de vazão em m²

k = coeficiente que depende da configuração e da topografia do terreno.

A = área da bacia de contribuição em Ha

De acordo com os dados da bacia o coeficiente k adotado será de 1/3

ÁREA DO TUBO

PARA DN-40CM e 60CM

$$A=0,183 \times 0,33 \times \sqrt{(4 \& 2,5^3)}$$

$$A=0,12 \text{ CM}^2$$

ÁREA DO TUBO

A= TUBO DE 40CM

$$A=\pi D^2/4$$

$$A=(\pi [(0,40)]^2)/4$$

$$A=0,12 \text{ CM}^2$$

Pelas bacias de contribuição levantadas, aplicando-se a fórmula concluímos:

- Para Bacia de Contribuição até 2,50 Há - tubo adotado = 40 cm e 60CM

Especificações

TUBOS. Os tubos de concreto de seção circular para águas pluviais deverão atender o que preconiza a NBR 8890/maio2003.

O tubos com diâmetro de 40 cm terão classe PS-2 (tubos simples)



PREFEITURA MUNICIPAL DE URUBICI-SC

A empresa contratada deverá fornecer e transportar tubos de concreto com o diâmetro especificado no projeto, que deverão ser entregues na obra, em local definido pelo contratante. Não serão aceitos tubos que apresentem defeitos de fabricação ou rachaduras, nem tampouco tubos que apresentem problemas no sistema de encaixe ou desigualdade na espessura da parede.

FORMA DE ASSENTAMENTO DE TUBOS:

Após a escavação mecânica da vala, tendo o fundo nivelado conforme declividade do fundo de vala, coloca-se uma camada de brita n.2 de 10cm e assenta-se o tubo. Os tubos devem ser rejuntados com argamassa de cimento e areia no traço 1:3, internamente e externamente, podendo-se utilizar um aditivo de

endurecimento e altas resistência iniciais, aguarda-se tempo de cura da argamassa e procede-se o preenchimento da vala com reaterro com material de boa qualidade em camadas de 20cm compactadas.

Caixas de Captação

As caixas de captação de águas superficiais são projetadas de tal forma que a areia fique depositada em um compartimento facilitando a limpeza das mesmas, conforme projeto.

As caixas deverão ser executadas de acordo com os projetos no que se refere a dimensões espessura de paredes e locação das mesmas na plataforma.

As caixas de captação serão executadas em blocos de concreto pré fabricado, assentados e rejuntados entre si com argamassa de cimento e areia média com traço em volume de 1:3 respectivamente.

Caixas de Inspeção e Junção As caixas de inspeção e junção deverão ser confeccionadas conforme projeto. As caixas deverão ser executadas de acordo com os projetos no que se refere a dimensões espessura de paredes e locação das mesmas na plataforma.

As caixas de captação serão executadas em blocos de concreto pré fabricada, assentados e rejuntados entre si com argamassa de cimento e areia média com traço em volume de 1:3 respectivamente.

Especificações de Materiais

BRITA

A brita n.1 e n.2 deverá ser constituída de partículas duras, isentas de fragmentos moles, alongados ou achatados, isenta de matéria vegetal.

AREIA

A areia deverá ser de procedência conhecida, ser própria para uso em argamassa de cimento e areia, isenta de matéria vegetal.

CIMENTO

Cimento deverá ser de procedência conhecida, deve ser apropriado a ser utilizado em argamassa de assentamento, concreto, emboço. Estar dentro do prazo de validade.



PREFEITURA MUNICIPAL DE URUBICI-SC

ADITIVO

Aditivo tem que possuir ação catalítica sobre o endurecimento do cimento propiciando endurecimento e altas resistências iniciais.

TIJOLO

Tijolo de blocos de concreto pré fabricado deve ser de procedência conhecida, apresentar homogeneidade e cozimento uniforme e completo, ausência de fendas, trincas ou materiais estranhos.

AÇO DE CONSTRUÇÃO

O aço será da categoria CA-60B para bitola 5mm e CA-50A para as demais bitolas.

08) SINALIZAÇÃO DE TRANSITO:

Placas: Em chapa preta nº 18 tratadas com anti-ferrugem e pintadas pelo processo eletrolítico a pó e curadas a uma temperatura de 200° C.

As placas na face principal com fundo refletorizado com partícula Grau Técnico (GT) e as legendas confeccionadas também com película GRT, totalmente refletiva.

As colunas de fixação das placas, com cano galvanizado Ø 2,0" x 2,65mmx3,55m e as respectivas placas, fixadas nos mesmos com parafusos passantes.

INFORMAÇÕES COMPLEMENTARES

- 1) Em termos ambientais a obra é viável.
- 2) O projeto apresentado em sua totalidade é compatível com a obra a ser implantada assim como a drenagem pluvial e a topografia.
- 3) A Empresa contratada deve manter diário de obra de execução atualizado assinado por ambos empresa e fiscal, sendo item obrigatório para liberação dos pagamentos dos boletins de medição.
- 4) O Profissional responsável pela Fiscalização da obra deve elaborar e manter atualizado um Relatório Fotográfico caracterizando cada etapa da obra, para fins de comprovação dos serviços realizados e que os mesmos foram executados conforme projeto e Memorial Descritivo.
- 5) Quando do fornecimento das peças em concreto a empresa deverá apresentar "Laudo Técnico" de Fabricação e Controle de Qualidade de artefatos de cimento referente às Lajotas, meios fio utilizados na pavimentação, bem como os artefatos de cimento utilizado no revestimento das calçadas.

PRAZO DE EXECUÇÃO:

De execução: conforme cronograma físico-financeiro.



PREFEITURA MUNICIPAL DE URUBICI-SC

Local de entrega: Secretaria de Obras.

Formas de pagamento: Mensalmente em até 30 dias do fechamento do mês.

Outras exigências: A empresa deverá trabalhar de acordo com as Normas Técnicas Vigentes da ABNT, ter registro no CREA e apresentar atestado de aptidão.

Urubici, 20 de outubro de 2023

EDESIO ALEXANDRE
ALVES
JULIO:51391856953

Assinado de forma digital por
EDESIO ALEXANDRE ALVES
JULIO:51391856953
Dados: 2023.10.23 21:39:23 -03'00'

Edésio Alexandre Alves júlio
Eng Civil CREA 026768-0

A. DOCUMENTAÇÃO DA PROPOSTA

Dados do Contrato (Inicial)	
Fonte de recursos:	OGU
Proponente/Tomador:	PREFEITURA MUNICIPAL DE URUBICI
Município/UF:	URUBICI
Nº da Operação (0000000-00):	
Nº do SICONV (000000):	
Valor do Repasse Contratado (R\$):	160.000,00
Valor de Contrapartida Contratada (R\$):	209.869,36
% mínimo de Contrapartida:	
R\$ mínimo de Contrapartida (se houver):	
% máximo de Contrapartida:	

Dados do Empreendimento e Orçamento	
Nome/apelido:	PAV. A LAJOTAS DE CONCRETO NA RUA DILVO CEZAR GLIZONI
Descrição do Objeto do Lote / CTEF:	PAV. A LAJOTAS DE CONCRETO NA RUA DILVO CEZAR GLIZONI
Regime previdenciário previsto para a obra:	DESONERADO
Data base do Orçamento:	05-2023

Responsável pelo Orçamento	
Nome:	EDESIO ALEXANDRE ALVES JULIO
CREA/CAU:	026768-0
ART/RRT:	
Data do preenchimento:	

Responsável pelo Tomador (Prefeito, no caso de Municípios)	
Nome:	MARIZA COSTA
Cargo:	PREFEITA

B. RESULTADO DO PROCESSO LICITATÓRIO

Licitação	
Data de emissão dos documentos de licitação:	
Nº do CTEF (contrato com empresa):	
Nome da empresa:	
CNPJ da empresa:	
Regime de execução do CTEF:	(SELECIONAR)
Data base do CTEF:	

C. ACOMPANHAMENTO DO EMPREENDIMENTO

Dados da obra	
Data do Início da Obra:	
Data de fechamento do RRE:	20/10/2023

Responsável pela Fiscalização	
Nome:	
Profissão:	
CREA/CAU (para obras/projetos):	
ART/RRT (para obras/projetos):	

EDESIO ALEXANDRE
ALVES
JULIO:51391856953

Assinado de forma digital por
EDESIO ALEXANDRE ALVES
JULIO:51391856953
Dados: 2023.10.23 21:37:32 -03'00'

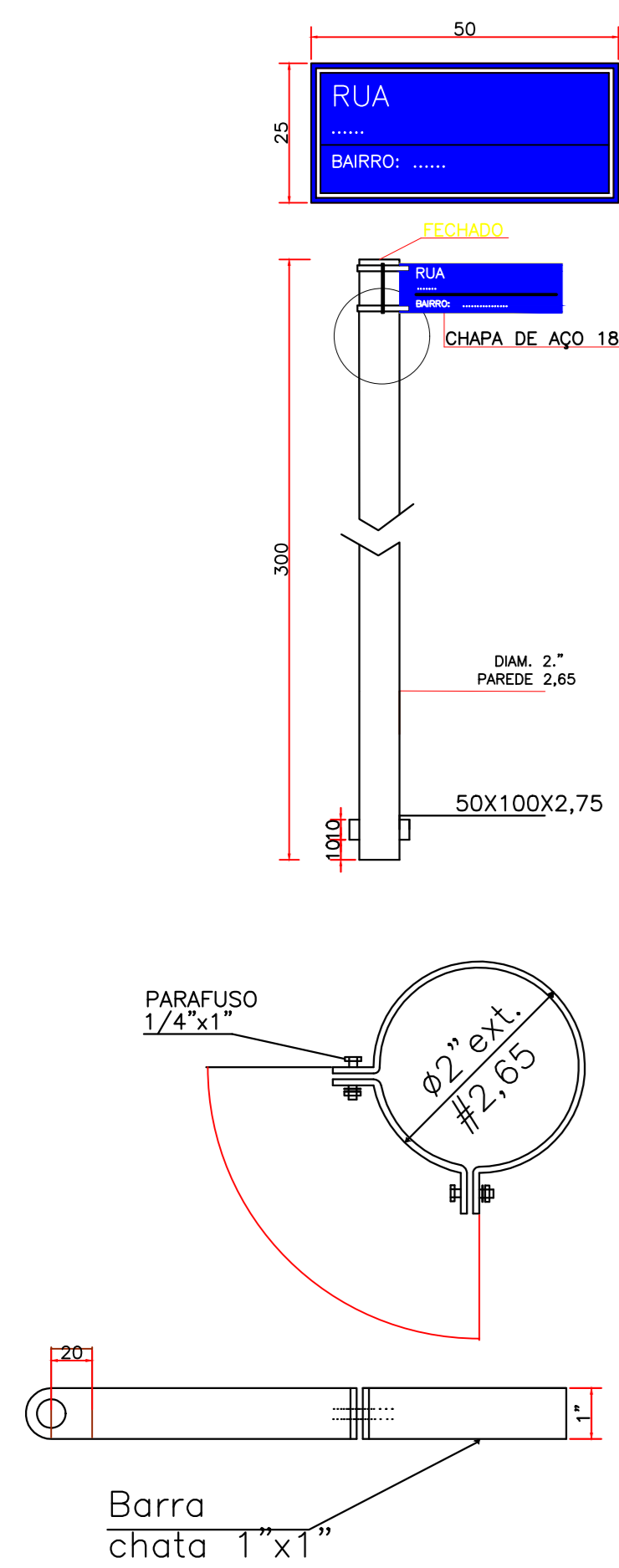


DRENAGEM SUPERFICIAL
ESC.: 1/500



LOCAÇÃO
ESC.: 1/500

 PREFEITURA MUNICIPAL DE URUBICI-SC		2
ASSESSORIA TÉCNICA EDÉSIO ALEXANDRE ALVES JULIO S131856993 Eng. Civ. - CREA 028780		OBRA: PAVIMENTAÇÃO DA RUA DILVO CEZAR GHIZONI DRENAGEM SUPERFICIAL/ LOCAÇÃO Rua Dilvo Cezar Ghizoni Urubici/SC
PREFEITO: Maria Costa		Escala: Indicada
		DATA: 10/2023



a) SINAL DE FORMA RETANGULAR

Via	Loço Mín. (m)	Loço Máx. (m)	Orla Externa (m)	Orla Interna (m)	Minimo (m)
URBANA (Tráfego Normal)	0,50	0,25	0,030	0,030	

b) SINAL DE FORMA QUADRADA

Via	Loço Mín. (m)	Orla Externa (m)	Orla Interna (m)	Minimo (m)
URBANA (Tráfego Normal)	0,45	0,030	0,030	

c) SINAL DE FORMA CIRCULAR

Via	Loço Mín. (m)	Terço (m)	Orla (m)
URBANA (Tráfego Normal)	0,60	0,05	0,05

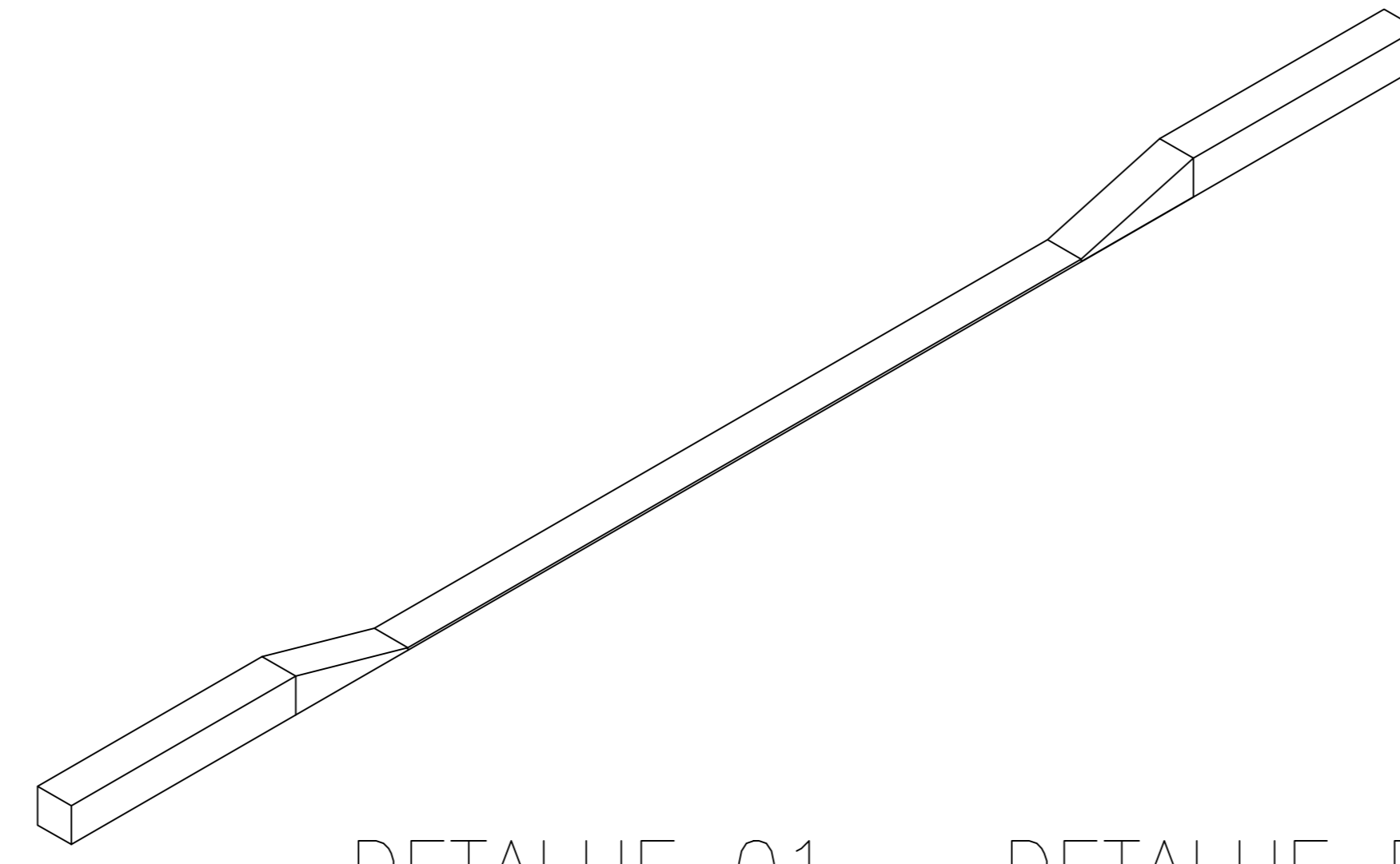
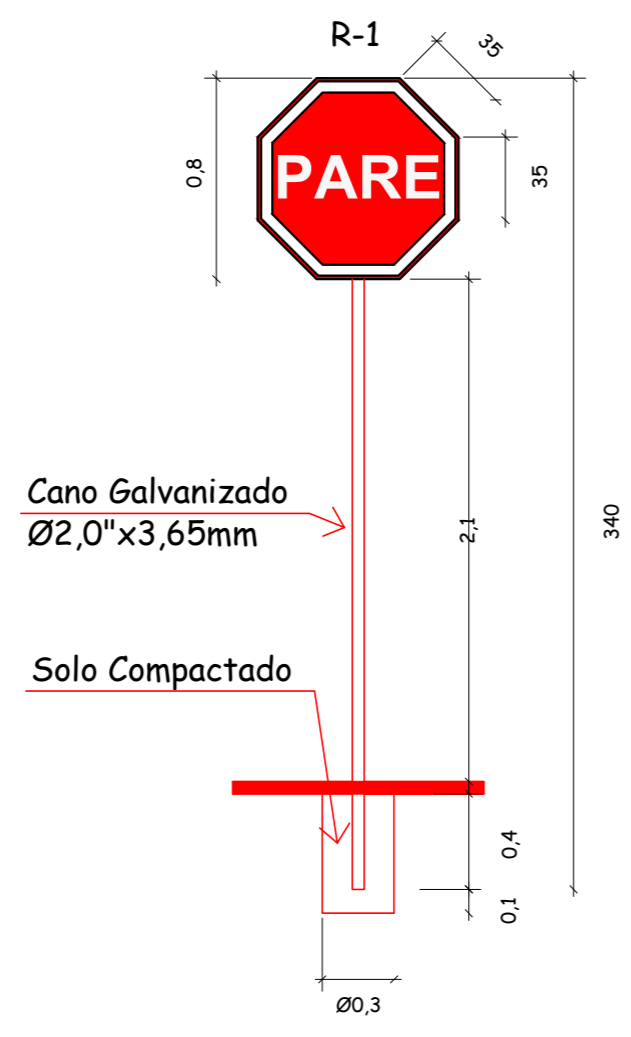
d) SINAL DE FORMA OCTAGONAL - R-1

Via	Loço (m)	Orla Externa (Semelh.)	Orla Interna (Semelh.)
URBANA	0,35	0,028	0,034

e) SINAL DE FORMA TRIANGULAR - R-2

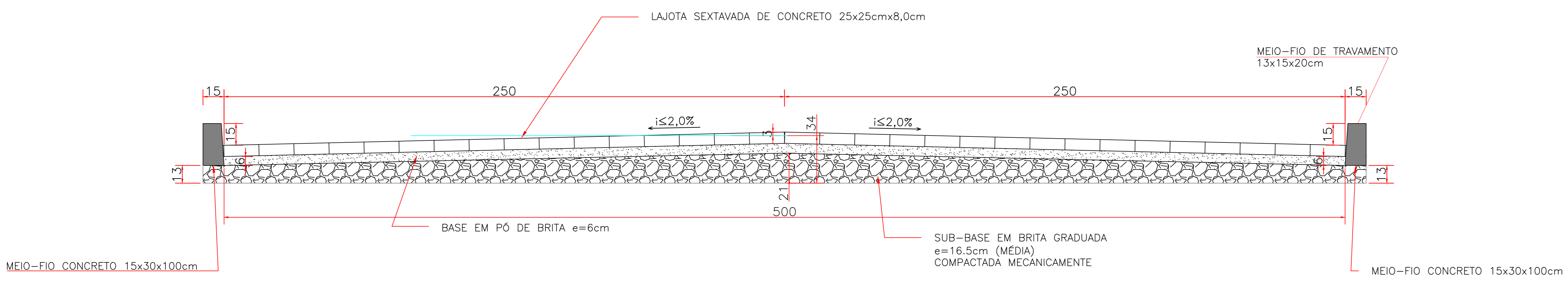
Via	Loço (m)	Orla Externa (Vermeles)
URBANA	0,75	0,30

OBS: Os postes de fixação das placas sera com tubo de aço galvanizado c/ costura DIN2440/NBR 5580 classe média DN 2,0" (50mm) E=3,65mm - 5,10 kg/m

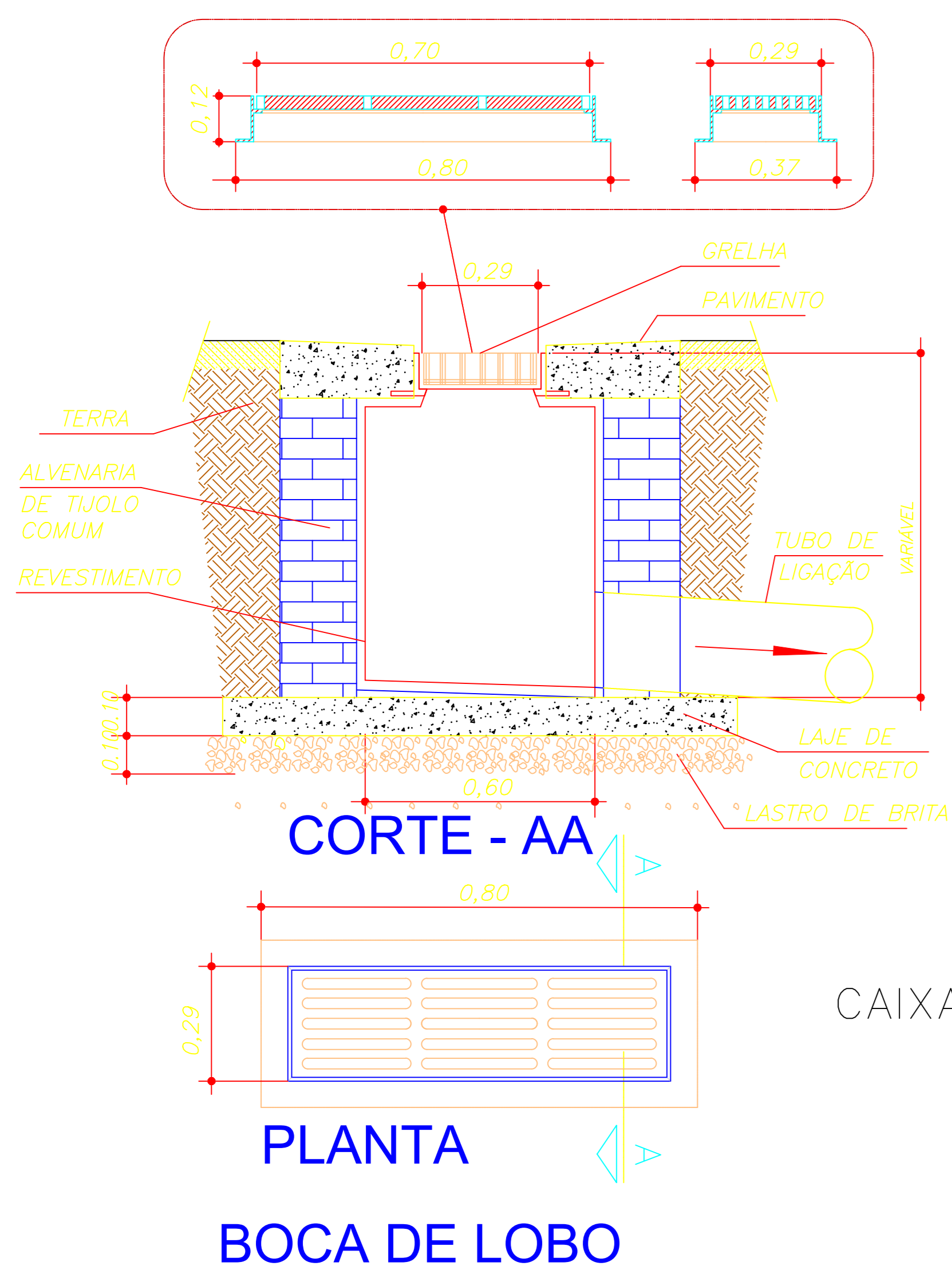


DETALHE 01 – DETALHE REBAIXO ENTRADA DE GARAGENS S/ESCALA

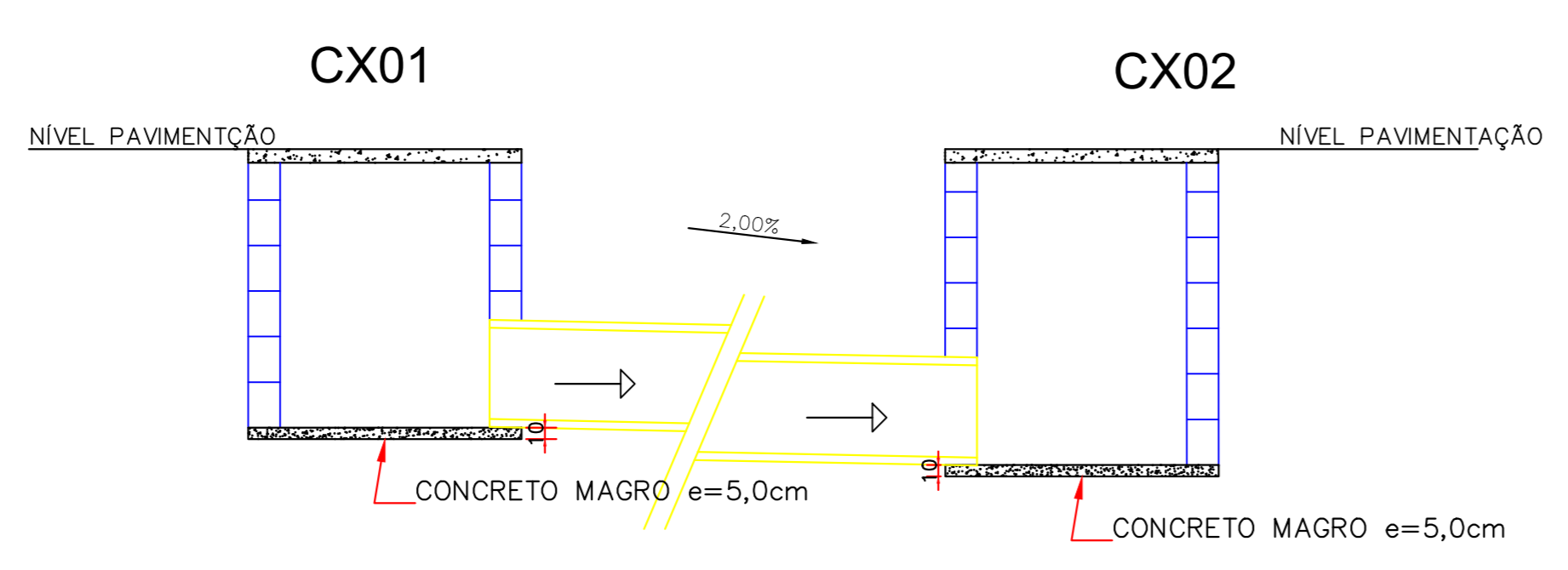
DETALHES SINALIZAÇÃO S/ESCALA



CORTE TRANSVERSAL PAVIMENTAÇÃO ESC.: S/ESCALA



CAIXAS BOCA DE LOBO SIMPLS S/ESCALA



LAYOUT DE PAVIMENTAÇÃO E SINALIZAÇÃO ESC.: 1/500

PREFEITURA MUNICIPAL DE URUBICI-SC		3
ASSESSORIA TÉCNICA EDÉSIO ALEXANDRE ALVES PROJETO: JULIO51391850953 Edésio Alexandre Alves Julho Eng. Civ. - CREA 028580		OBRA: PAVIMENTAÇÃO DA RUA DILVO CEZAR GHIZONI LAYOUT DE PAVIMENTAÇÃO CORTE TRANSVERSAL PAVIMENTAÇÃO LAYOUT SINALIZAÇÃO Rua Dilvo Cezar Ghizoni Urubici/SC
PREFEITO: Maria Costa		Escala: Indicada DATA: 10/2023 formato: A1

Nº OPERAÇÃO 0	Nº SICONV 0	PROPONENTE / TOMADOR PREFEITURA MUNICIPAL DE URUBICI
------------------	----------------	---

APELIDO DO EMPREENDIMENTO / DESCRIÇÃO DO LOTE
PAV. A LAJOTAS DE CONCRETO NA RUA DILVO CEZAR GLIZONI / PAV. A LAJOTAS DE CONCRETO NA RUA DILVO CEZAR GLIZONI

Conforme legislação tributária municipal, definir estimativa de percentual da base de cálculo para o ISS:	100,00%
Sobre a base de cálculo, definir a respectiva alíquota do ISS (entre 2% e 5%):	5,00%

BDI 1

TIPO DE OBRA
Construção de Praças Urbanas, Rodovias, Ferrovias e recapeamento e pavimentação de vias urbanas

Itens	Siglas	% Adotado
Administração Central	AC	3,80%
Seguro e Garantia	SG	0,32%
Risco	R	0,50%
Despesas Financeiras	DF	1,02%
Lucro	L	6,64%
Tributos (impostos COFINS 3%, e PIS 0,65%)	CP	3,65%
Tributos (ISS, variável de acordo com o município)	ISS	5,00%
Tributos (Contribuição Previdenciária sobre a Receita Bruta - 0% ou 4,5% - Desoneração)	CPRB	4,50%
BDI SEM desoneração (Fórmula Acórdão TCU)	BDI PAD	23,38%
BDI COM desoneração	BDI DES	29,77%

Os valores de BDI foram calculados com o emprego da fórmula:

$$BDI = \frac{(1+AC + S + R + G)*(1 + DF)*(1+L)}{(1-CP-ISS-CRPB)} - 1$$

Declaro para os devidos fins que, conforme legislação tributária municipal, a base de cálculo deste tipo de obra corresponde à 100%, com a respectiva alíquota de 5%.

Declaro para os devidos fins que o regime de Contribuição Previdenciária sobre a Receita Bruta adotado para elaboração do orçamento foi COM Desoneração, e que esta é a alternativa mais adequada para a Administração Pública.

Observações:

URUBICI
Local

sábado, 0 de janeiro de 1900
Data

EDESIO ALEXANDRE
ALVES JULIO:51391856953

Assinado de forma digital por EDESIO
ALEXANDRE ALVES JULIO:51391856953
Dados: 2023.10.23 21:38:12 -03'00'

Responsável Técnico
Nome: EDÉSIO ALEXANDRE ALVES JÚLIO
CREA/CAU: 026768-0
ART/RRT: 0

Nº OPERAÇÃO 0	Nº SICONV 0	PROPONENTE / TOMADOR PREFEITURA MUNICIPAL DE URUBICI
------------------	----------------	---

APELIDO DO EMPREENDIMENTO / DESCRIÇÃO DO LOTE
PAV. A LAJOTAS DE CONCRETO NA RUA DILVO CEZAR GLIZONI / PAV. A LAJOTAS DE CONCRETO NA RUA DILVO CEZAR GLIZONI

Conforme legislação tributária municipal, definir estimativa de percentual da base de cálculo para o ISS:	100,00%
Sobre a base de cálculo, definir a respectiva alíquota do ISS (entre 2% e 5%):	5,00%

BDI 2

TIPO DE OBRA (SELECIONAR)

Itens	Siglas	% Adotado
Administração Central	AC	
Seguro e Garantia	SG	
Risco	R	
Despesas Financeiras	DF	
Lucro	L	
Tributos (impostos COFINS 3%, e PIS 0,65%)	CP	
Tributos (ISS, variável de acordo com o município)	ISS	0,00%
Tributos (Contribuição Previdenciária sobre a Receita Bruta - 0% ou 4,5% - Desoneração)	CPRB	0,00%
BDI SEM desoneração (Fórmula Acórdão TCU)	BDI PAD	0,00%
BDI COM desoneração	BDI DES	0,00%

#N/D #N/D

Os valores de BDI foram calculados com o emprego da fórmula:

$$BDI = \frac{(1+AC + S + R + G)*(1 + DF)*(1+L)}{(1-CP-ISS-CRPB)} - 1$$

Declaro para os devidos fins que, conforme legislação tributária municipal, a base de cálculo deste tipo de obra corresponde à 100%, com a respectiva alíquota de 5%.

Declaro para os devidos fins que o regime de Contribuição Previdenciária sobre a Receita Bruta adotado para elaboração do orçamento foi COM Desoneração, e que esta é a alternativa mais adequada para a Administração Pública.

Observações:

URUBICI
Local

sábado, 0 de janeiro de 1900
Data

EDESIO ALEXANDRE ALVES
JULIO:51391856953

Assinado de forma digital por EDESIO ALEXANDRE ALVES
JULIO:51391856953
Dados: 2023.10.23 21:38:22 -03'00'

Responsável Técnico
Nome: EDÉSIO ALEXANDRE ALVES JÚLIO
CREA/CAU: 026768-0
ART/RRT: 0

Nº OPERAÇÃO 0	Nº SICONV 0	PROPONENTE / TOMADOR PREFEITURA MUNICIPAL DE URUBICI
------------------	----------------	---

APELIDO DO EMPREENDIMENTO / DESCRIÇÃO DO LOTE
PAV. A LAJOTAS DE CONCRETO NA RUA DILVO CEZAR GLIZONI / PAV. A LAJOTAS DE CONCRETO NA RUA DILVO CEZAR GLIZONI

Conforme legislação tributária municipal, definir estimativa de percentual da base de cálculo para o ISS:	100,00%
Sobre a base de cálculo, definir a respectiva alíquota do ISS (entre 2% e 5%):	5,00%

BDI 3

TIPO DE OBRA
(SELECIONAR)

Itens	Siglas	% Adotado
Administração Central	AC	
Seguro e Garantia	SG	
Risco	R	
Despesas Financeiras	DF	
Lucro	L	
Tributos (impostos COFINS 3%, e PIS 0,65%)	CP	
Tributos (ISS, variável de acordo com o município)	ISS	0,00%
Tributos (Contribuição Previdenciária sobre a Receita Bruta - 0% ou 4,5% - Desoneração)	CPRB	0,00%
BDI SEM desoneração (Fórmula Acórdão TCU)	BDI PAD	0,00%
BDI COM desoneração	BDI DES	0,00%

#N/D #N/D

Os valores de BDI foram calculados com o emprego da fórmula:

$$BDI = \frac{(1+AC + S + R + G)*(1 + DF)*(1+L)}{(1-CP-ISS-CRPB)} - 1$$

Declaro para os devidos fins que, conforme legislação tributária municipal, a base de cálculo deste tipo de obra corresponde à 100%, com a respectiva alíquota de 5%.

Declaro para os devidos fins que o regime de Contribuição Previdenciária sobre a Receita Bruta adotado para elaboração do orçamento foi COM Desoneração, e que esta é a alternativa mais adequada para a Administração Pública.

Observações:

URUBICI

Local

EDÉSIO ALEXANDRE
ALVES
JULIO:51391856953

Assinado de forma digital por EDESIO
ALEXANDRE ALVES JULIO:51391856953
Dados: 2023.10.23 21:38:33 -03'00'

Responsável Técnico

Nome: EDÉSIO ALEXANDRE ALVES JÚLIO

CREA/CAU: 026768-0

ART/RRT: 0

sábado, 0 de janeiro de 1900

Data



CRONOGRAMA FÍSICO-FINANCEIRO
OGU

Grau de Sigilo
#PUBLICO

Nº OPERAÇÃO 0	Nº SICONV 0	PROPONENTE TOMADOR PREFEITURA MUNICIPAL DE URUBICI	APELIDO EMPREENDIMENTO PAV. A LAJOTAS DE CONCRETO NA RUA DILVO CEZAR GLIZO	DESCRIÇÃO DO LOTE PAV. A LAJOTAS DE CONCRETO NA RUA DILVO CEZAR GLIZONI
-------------------------	-----------------------	--	--	---

Item	Descrição	Valor (R\$)	Parcelas:	1	2	3	4	5	6	7	8	9	10	11	12
				12/23	01/24	02/24	03/24	04/24	05/24	06/24	07/24	08/24	09/24	10/24	11/24
1.	PAV. A LAJOTAS DE CONCRETO NA RUA I	369.869,36	% Período:	20,97%	29,44%	27,25%	22,34%								
				100,00%											
1.1.	SERVIÇOS PRELIMINARES	1.023,13	% Período:	100,00%	0,00%										
				100,00%											
1.2.	DRENAGEM PLUVIAL	95.672,11	% Período:	80,00%		20,00%									
				80,00%		20,00%									
1.3.	PAVIMENTAÇÃO COM BLOCOS DE CONCR	272.213,29	% Período:		40,00%	30,00%	30,00%								
					40,00%	30,00%	30,00%								
1.4.	SINALIZAÇÃO	960,83	% Período:				100,00%								
							100,00%								
Total: R\$ 369.869,36															
	Período:	%:		20,97%	29,44%	27,25%	22,34%								
		Repasso:		33.551,66	47.102,17	43.603,90	35.742,27								
		Contrapartida:		44.009,16	61.783,14	57.194,51	46.882,55								
		Outros:		-	-	-	-								
		Investimento:		77.560,82	108.885,31	100.798,41	82.624,82								
	Acumulado:	%:		20,97%	50,41%	77,66%	100,00%								
		Repasso:		33.551,66	80.653,83	124.257,73	160.000,00								
		Contrapartida:		44.009,16	105.792,30	162.986,81	209.869,36								
		Outros:		-	-	-	-								
		Investimento:		77.560,82	186.446,13	287.244,54	369.869,36								

URUBICI
Local

sábado, 0 de janeiro de 1900
Data

EDÉSIO ALEXANDRE ALVES JULIO:51391856953
Assinado de forma digital por EDESIO ALEXANDRE ALVES JULIO:51391856953
Dados: 2023.10.23 21:36:18 -03'00'

Responsável Técnico
Nome: EDÉSIO ALEXANDRE ALVES JÚLIO
CREA/CAU: 026768-0
ART/RRT:



QCI - Quadro de Composição do Investimento

Nº OPERAÇÃO 0	Nº SICONV 0	PROPONENTE / TOMADOR PREFEITURA MUNICIPAL DE URUBICI	MUNICÍPIO / UF URUBICI	VALORES CONTRATADOS (R\$):		
APELIDO DO EMPREENDIMENTO PAV. A LAJOTAS DE CONCRETO NA RUA DILVO CEZAR GLIZONI			RECURSO OGU	REPASSE 160.000,00	CONTRAPARTIDA 209.869,36	INVESTIMENTO 369.869,36

Saldo a Reprogramar	Repasse (R\$) -	Contrapartida (R\$) -
----------------------------	--------------------	--------------------------

Meta	Item de Investimento	Subitem de Investimento	Descrição da Meta	Situação	Quantidade	Unid.	Lote de Licitação / nº do CTEF	Repasse (R\$)	Contrapartida Financeira (R\$)	Outros (R\$)	Investimento (R\$)
1.			PAV. A LAJOTAS DE CONCRETO NA RUA DILVO CEZAR GLIZONI				LOTE 1	160.000,00	209.869,36	-	369.869,36
2.								-	-	-	-
3.								-	-	-	-
4.								-	-	-	-
5.								-	-	-	-
6.								-	-	-	-
7.								-	-	-	-
8.								-	-	-	-
9.								-	-	-	-
10.								-	-	-	-
TOTAL								160.000,00 (43,26%)	209.869,36 (56,74%)	- (0,00%)	369.869,36 (100,00%)

Observações:

URUBICI
Local
sábado, 0 de janeiro de 1900
Data

Representante Tomador
Nome: MARIZA COSTA
Cargo: PREFEITA



PO - PLANILHA ORÇAMENTÁRIA
Orçamento Base para Licitação - OGU

Grau de Sigilo
#PÚBLICO

Nº OPERAÇÃO 0	Nº SICONV 0	PROPONENTE / TOMADOR PREFEITURA MUNICIPAL DE URUBICI	APELIDO DO EMPREENDIMENTO PAV. A LAJOTAS DE CONCRETO NA RUA DILVO CEZAR GLIZONI			
LOCALIDADE SINAPI FLORIANOPOLIS	DATA BASE 05-23 (DES.)	DESCRIÇÃO DO LOTE PAV. A LAJOTAS DE CONCRETO NA RUA DILVO CEZAR GLIZONI	MUNICÍPIO / UF URUBICI	BDI 1 29,77%	BDI 2 0,00%	BDI 3 0,00%

Item	Fonte	Código	Descrição	Unidade	Quantidade	Custo Unitário (sem BDI) (R\$)	BDI (%)	Preço Unitário (com BDI) (R\$)	Preço Total (R\$)	
PAV. A LAJOTAS DE CONCRETO NA RUA DILVO CEZAR GLIZONI									369.869,36	
1.			PAV. A LAJOTAS DE CONCRETO NA RUA DILVO CEZAR GLIZONI					-	369.869,36	
1.1.			SERVIÇOS PRELIMINARES					-	1.023,13	
1.1.1.	SINAPI-I	4813	PLACA DE OBRA (PARA CONSTRUCAO CIVIL) EM CHAPA GALVANIZADA *N. 22*, ADESIVADA, DE *2,4 X 1,2* M (SEM POSTES PARA FIXACAO)	M2	2,50	250,00	BDI 1	324,43	811,08	RA
1.1.2.	SINAPI	99064	LOCAÇÃO DE PAVIMENTAÇÃO. AF_10/2018	M	400,09	0,41	BDI 1	0,53	212,05	RA
1.2.			DRENAGEM PLUVIAL					-	95.672,11	
1.2.1.	SINAPI	102282	ESCAVAÇÃO MECANIZADA DE VALA COM PROF. ATÉ 1,5 M (MÉDIA MONTANTE E JUSANTE/UMA COMPOSIÇÃO POR TRECHO), ESCAVADEIRA (0,8 M3), LARG. MENOR QUE 1,5 M, EM SOLO DE MOLE, EM LOCAIS COM ALTO NÍVEL DE INTERFERÊNCIA. AF_02/2021	M3	462,00	10,00	BDI 1	12,98	5.996,76	RA
1.2.2.	SINAPI	101623	PREPARO DE FUNDO DE VALA COM LARGURA MENOR QUE 1,5 M, COM CAMADA DE BRITA, LANÇAMENTO MECANIZADO. AF_08/2020	M3	12,80	145,00	BDI 1	188,17	2.408,58	RA
1.2.3.	SINAPI	95568	TUBO DE CONCRETO (SIMPLES) PARA REDES COLETORAS DE ÁGUAS PLUVIAIS, DIÂMETRO DE 400 MM, JUNTA RÍGIDA, INSTALADO EM LOCAL COM BAIXO NÍVEL DE INTERFERÊNCIAS - FORNECIMENTO E ASSENTAMENTO. AF_12/2015	M	513,00	80,00	BDI 1	103,82	53.259,66	RA
1.2.4.	SINAPI	93378	REATERRO MECANIZADO DE VALA COM RETROESCAVADEIRA (CAPACIDADE DA CAÇAMBA DA RETRO: 0,26 M³ / POTÊNCIA: 88 HP), LARGURA ATÉ 0,8 M, PROFUNDIDADE ATÉ 1,5 M, COM SOLO DE 1ª CATEGORIA EM LOCAIS COM BAIXO NÍVEL DE INTERFERÊNCIA. AF_04/2016	M3	397,60	16,00	BDI 1	20,76	8.254,18	RA
1.2.5.	Composição	010	CAIXA COLETORA, COM FUNDO E TAMPA DE CONCRETO PAREDES COM BLOCOS.	UNIDADE	21,00	945,00	BDI 1	1.226,33	25.752,93	RA
1.3.			PAVIMENTAÇÃO COM BLOCOS DE CONCRETO SEXTAVADOS E=8,00CM					-	272.213,29	
1.3.1.	SINAPI	97914	TRANSPORTE COM CAMINHÃO BASCULANTE DE 6 M³, EM VIA URBANA PAVIMENTADA, DMT ATÉ 30 KM (UNIDADE: M3XKM). AF_07/2020	M3XKM	6.600,00	1,30	BDI 1	1,69	11.154,00	RA
1.3.2.	SINAPI	100576	REGULARIZAÇÃO E COMPACTAÇÃO DE SUBLEITO DE SOLO PREDOMINANTEMENTE ARGILOSO. AF_11/2019	M2	2.000,45	1,91	BDI 1	2,48	4.961,12	RA
1.3.3.	SINAPI	96396	EXECUÇÃO E COMPACTAÇÃO DE BASE E OU SUB BASE PARA PAVIMENTAÇÃO DE BRITA GRADUADA SIMPLES - EXCLUSIVE CARGA E TRANSPORTE. AF_11/2019	M3	330,00	121,00	BDI 1	157,02	51.816,60	RA
1.3.4.	SINAPI	92394	EXECUÇÃO DE PAVIMENTO EM PISO INTERTRAVADO, COM BLOCO SEXTAVADO DE 25 X 25 CM, ESPESSURA 8 CM. AF_10/2022	M2	2.000,45	60,22	BDI 1	78,15	156.335,17	RA
1.3.5.	SINAPI	94273	ASSENTAMENTO DE GUIA (MEIO-FIO) EM TRECHO RETO, CONFECCIONADA EM CONCRETO PRÉ-FABRICADO, DIMENSÕES 100X15X13X30 CM (COMPRIMENTO X BASE INFERIOR X BASE SUPERIOR X ALTURA), PARA VIAS URBANAS (USO VIÁRIO). AF_06/2016	M	821,00	45,00	BDI 1	58,40	47.946,40	RA
1.4.			SINALIZAÇÃO					-	960,83	

RECURSO



PO - PLANILHA ORÇAMENTÁRIA
Orçamento Base para Licitação - OGU

Grau de Sigilo
#PUBLICO

Nº OPERAÇÃO 0	Nº SICONV 0	PROPONENTE / TOMADOR PREFEITURA MUNICIPAL DE URUBICI	APELIDO DO EMPREENDIMENTO PAV. A LAJOTAS DE CONCRETO NA RUA DILVO CEZAR GLIZONI			
LOCALIDADE SINAPI FLORIANOPOLIS	DATA BASE 05-23 (DES.)	DESCRIÇÃO DO LOTE PAV. A LAJOTAS DE CONCRETO NA RUA DILVO CEZAR GLIZONI	MUNICÍPIO / UF URUBICI	BDI 1 29,77%	BDI 2 0,00%	BDI 3 0,00%

Item	Fonte	Código	Descrição	Unidade	Quantidade	Custo Unitário (sem BDI) (R\$)	BDI (%)	Preço Unitário (com BDI) (R\$)	Preço Total (R\$)	
PAV. A LAJOTAS DE CONCRETO NA RUA DILVO CEZAR GLIZONI									369.869,36	
1.4.1.	Composição	007	PLACA DE REGULAMENTAÇÃO FORN. E IMPLANTAÇÃO PLACA SINALIZ. SEMI-REFLETIVA OCTAGONAL LD=25CM - PARE	UNIDADE	1,00	219,30	BDI 1	284,59	284,59	RA
1.4.2.	SICRO	5213851	FORNECIMENTO E IMPLANTAÇÃO DO SUPORTE METALICO GALVANIZADO PARA PLACA	UN	2,00	219,30	BDI 1	284,59	569,18	RA
1.4.3.	SINAPI-I	13521	PLACA DE ACO ESMALTADA PARA IDENTIFICACAO DE RUA, *45 CM X 20* CM	UN	1,00	82,50	BDI 1	107,06	107,06	RA

Encargos sociais: Para elaboração deste orçamento, foram utilizados os encargos sociais do SINAPI para a Unidade da Federação indicada.

Observações:

Foi considerado arredondamento de duas casas decimais para Quantidade; Custo Unitário; BDI; Preço Unitário; Preço Total.
Siglas da Composição do Investimento: RA - Rateio proporcional entre Repasse e Contrapartida; RP - 100% Repasse; CP - 100% Contrapartida; OU - 100% Outros.

URUBICI
Local
sábado, 0 de janeiro de 1900
Data

EDESIO ALEXANDRE ALVES
JULIO:51391856953

Assinado de forma digital por EDESIO ALEXANDRE ALVES JULIO:51391856953
Dados: 2023.10.28 17:41:26 -03'00'

Responsável Técnico
Nome: EDÉSIO ALEXANDRE ALVES JÚLIO
CREA/CAU: 026768-0
ART/RRT: 0

RECURSO ↓